



# *Грузовые автомобили DAF серии CF*



**Победитель по всем показателям**





# Победитель в действии

*Операторы и водители смогут по достоинству оценить преимущества автомобилей серии CF самого разного назначения, которые оснащены просторными стильными кабинами, мощными экологически чистыми и более эффективными двигателями из модельного ряда, различными конфигурациями шасси и мостов, позволяющими увеличить полезную нагрузку. Автомобиль DAF серии CF превосходит своих конкурентов по всем параметрам.*







*Автомобили серии CF отличаются высокой эффективностью во всех областях применения*

## **Созданы для работы**

**Автомобили DAF серии CF имеют великолепную репутацию среди водителей и операторов, благодаря изящному и впечатляющему внешнему виду, просторной и комфортабельной кабине с легким доступом, великолепным ходовым качествам и простоте в управлении, высочайшей эффективности, надежности и долговечности. Высочайшая эффективность во всех сферах применения: серии CF.**

Автомобили DAF серии CF могут использоваться в самых разных областях применения и выпускаются в нескольких модификациях: две, три или четыре оси с приводом на один или два моста. Оснащенные высокоэффективными двигателями нового модельного ряда PACCAR, стильными и комфортабельными кабинами, прочными и легкими шасси, на которые можно устанавливать кузова различных производителей автомобили серии CF подверглись многочисленным техническим и эстетическим усовершенствованиям, обладают великолепными эксплуатационными качествами. Высокоэффективные автомобили многоцелевого назначения являются для операторов надежной основой для снижения эксплуатационных расходов и повышения рентабельности.

### **Улучшенный дизайн**

Операторы и водители смогут по достоинству оценить повышенную безопасность, комфорт и управляемость новых автомобилей, которые воплощают в себе основной принцип проектирования компании DAF – "качество прежде всего". Зеркала (по специальному заказу поставляются окрашенными в цвет кабины) обеспечивают широкое поле обзора, комбинированные фары типа "кошачий глаз" и отличительная алюминиевая полоса на нижней решетке, обозначающая соответствие автомобиля требованиям Euro 5 или EEV\*, придают автомобилям CF небольшой дополнительный

*\* Enhanced Environmentally-friendly Vehicles (Автомобили, наиболее щадящие окружающую среду)*

акцент, подчеркивающий новый дизайн. Интерьер кабин автомобилей серии CF претерпел множество изменений: новая цветовая гамма, новая отделка, новые более удобные приборная панель и панель управления, а также рулевое колесо с устанавливаемыми по заказу встроенными кнопками управления и подушкой безопасности. В автомобилях серии CF комфорт приобрел новую форму.

### **Эффективный и экологически чистый**

На новые автомобили серии CF устанавливается ряд эффективных трансмиссий, позволяющих повысить производительность автомобиля и сократить расход топлива в зависимости от области применения. И 6.7-литровый двигатель PACCAR GR в CF65, и 9,2-литровый PACCAR PR в CF75, и 12,9-литровый PACCAR MX в CF85 соответствуют строжайшим требованиям Euro5 и EEV. В дополнение к широкому выбору механических коробок передач для всех типов автомобилей серии CF, заказчикам предлагаются также автоматические коробки передач, обеспечивающие повышенный комфорт и безопасность. Современные легкие шасси для автомобилей серии CF отличаются плоской конструкцией и внутренним расположением большинства узлов и механизмов. Такая конструкция не только облегчает работу изготовителям надстроек, но и предоставляет больше пространства для установки топливных баков повышенной емкости и другого оборудования, устанавливаемого на шасси.

*Отзывы и пожелания операторов и водителей в сочетании с хорошо зарекомендовавшими себя концепциями и технологиями, использованными конструкторами компании DAF, позволили сделать серию автомобилей CF наилучшим решением.*



DAF

CF

DAF  
86470





Серия CF - многофункциональность заложена в самой конструкции: модель CF85 с 12,9-литровым двигателем PACCAR MX мощностью до 510 л.с. и крутящим моментом 2500 Нм. Модель CF75 оснащена модернизированным двигателем PACCAR PR, объемом 9,2 литра и мощностью от 250 до 360 л.с. И последний по порядку, но не по значению многоцелевой CF65 с новым двигателем объемом 6,7 литра и мощностью 220 до 300 л.с.

Для автомобилей DAF CF65, CF75 и CF85 Space Cabs имеются дополнительные фары, интегрированные в крышу кабины.

*Компактная, но просторная; изящная, но впечатляющая*

# Создана для работы

*Небольшие внешние размеры кабины CF способствуют повышению маневренности автомобиля на ограниченном пространстве.*

*Небольшая собственная масса автомобиля позволяет использовать автомобили серии CF для перевозки тяжелых грузов, а прочная конструкция, мощные двигатели и широкий выбор комбинаций шасси и осей позволяют использовать их в самых разных областях применения: от внутригородских перевозок и в качестве автомобилей специального назначения, например, пожарных машин или автоцистерн, до инженерно-строительных машин и автомобилей, предназначенных для перевозки грузов на большие расстояния.*

Для различных областей применения автомобилей требуются различные варианты кабин. Поэтому автомобили серии CF поставляются с тремя вариантами кабин: Day Cab (без спального места), Sleeper Cab (со спальным местом) и Space Cab (повышенной вместительности) с внутренней высотой потолка 2,23 метра. Все варианты кабин сочетают в себе такие качества, как небольшие внешние размеры с удивительно просторным салоном, удобный вход/выход из кабины, великолепный обзор и эргономичное рабочее пространство. Главной целью при разработке кабин серии CF являлось создание комфортной и удобной обстановки для водителя.

## **Обновленный внешний вид семейства автомобилей**

Изменения внешнего вида кабин придали им новый стиль, но при этом сохранились характерные черты, присущие семейству автомобилей DAF. Характерные особенности автомобилей серии CF, такие как стальной бампер, большой угол переднего свеса, большой клиренс, фактически неразрушаемая защита для передних фар Lexan (по специальному заказу устанавливаются ксенон лампы) и устанавливаемые по заказу комбинированные фары типа "кошачий глаз", подчеркивают, что автомобили серии CF могут использоваться в тяжелых условиях эксплуатации. Угловые спойлера входят в стандартную комплектацию всех автомобилей и предназначены для снижения загрязнения боковых стекол, зеркал и ручек дверей от грязи, летящей из-под колес впереди идущих автомобилей. Выполненные в аэродинамическом стиле, электрически управляемые зеркала с

подогревом обеспечивают широкий обзор, что способствует повышению безопасности. На автомобилях с колесной формулой 4 x 2 также устанавливаются боковые аэродинамические спойлера.

## **Легкий вход/выход из кабины**

Правильно расположенные ступеньки с противоскользящим покрытием и подсветкой, удобно расположенные поручни, большие широко открывающиеся дверцы высотой до самой крыши и низко расположенный пол обеспечивают легкий доступ в кабину и выход из нее. Это особенно важно в случаях, когда водителю приходится часто в течение дня входить/выходить из кабины. Пульт дистанционного управления центральным замком поставляется в качестве дополнительного оборудования.

## **Два, три или четыре моста**

Автомобили серии CF изготавливаются в различных комбинациях колесных баз и мостов: от двухосных тягачей и жестких шасси до трех- и четырехосных автомобилей с приводом на один или два моста. Один или два передних моста, не ведущий дополнительный мост, управляемый второй или поддерживающий задний мосты, одинарные или двойные подъемные мосты позволяют использовать автомобили серии CF в различных областях применения. Какой бы ни была задача, среди автомобилей серии CF найдется модель, предназначенная именно для этих целей.

*Широкий выбор кабин, трансмиссий и конфигураций мостов позволяет скомплектовать автомобиль серии CF таким образом, чтобы он полностью соответствовал нуждам оператора.*









*Комфорт и удобство – обязательные качества всех моделей*

# Комфорт и стиль



Общий объем пространства для хранения различных предметов в кабине типа Space Cab составляет 900 литров, включая большие отсеки, расположенные над лобовым стеклом, в которые можно установить микроволновую печь.



Два спальных места в кабине типа Space Cab для полноценного отдыха в ночное время. второй спальник как опция



Холодильник, устанавливаемый под спальным местом, поставляется в качестве дополнительного оборудования.

**В основе конструкции новых автомобилей серии CF лежат комфорт, безопасность и эксплуатационная эффективность. Внутри кабины чувствуется ее большая вместимость. Это чувство усиливается благодаря большим боковым стеклам и лобовому стеклу. Рациональное использование пространства кабины и высококачественные отделочные материалы, выдержанные в теплых и даже практичных цветовых тонах, создают эргономичную среду, которая одновременно является рабочей и приятной.**

Из своего полностью регулируемого кресла на пневматической подвеске, оснащенного встроенным подголовником, опорой для поясницы и натяжителем ремня безопасности, водитель может легко дотянуться до всех кнопок управления. Кресла облегают тела водителя и пассажира, что способствует снижению усталости. Полностью регулируемое кресло в сочетании с регулируемым в двух направлениях рулевым колесом позволяют установить оптимальное положение для любого водителя, независимо от его телосложения.

## **Ощущение высокого класса**

При проектировании салона кабины особое внимание уделено эстетичности и долговечности отделочных материалов. Для отделки редко используемых элементов кабины использованы светлые материалы, а для отделки часто используемых элементов – темные, легко очищаемые материалы. Интерьер кабины, выдержанный в серых тонах, создает не только приятную атмосферу для работы и отдыха, но и добавляет чувство комфорта.

Для отделки кабины использованы материалы и покрытия, которые используются для отделки салонов пассажирских автомобилей высокого класса, а также хорошо продуманные элементы, создающие комфорт. Например, вентиляционные отверстия на дверных панелях образуют перед боковыми стеклами своего рода "занавес" из теплого воздуха, что создает дополнительный комфорт для водителя.

## **Практичное использование пространства**

Водители смогут по достоинству оценить многочисленные и практичные отделения для хранения различных предметов в кабине автомобиля CF. Кабины Day Cab оснащены большими запираемыми ящиками и держателями для чашек,

расположенными над отсеком двигателя, и ящиками, расположенными над лобовым стеклом. Кабины Sleeper Cab дополнительно оснащены багажными отсеками, расположенными под нижним спальным местом. Багажный отсек, расположенный с левой стороны, защищен от воздействия окружающей среды, а доступ к нему предусмотрен только снаружи. Кабины Space Cab устанавливаются на автомобилях, предназначенные для перевозки грузов на дальние расстояния. Высота потолка в них позволяет стоять человеку в полный рост на отсеке двигателя, предусмотрены дополнительные отделения для хранения различных предметов, включая большие отсеки с подсветкой, расположенные над лобовым стеклом, а также бытовая техника, создающая домашний комфорт: телевизор, холодильник и микроволновая печь.

## **Приятный отдых ночью**

Хорошее спальное место является необходимым условием для полноценного отдыха в ночное время. Поэтому в комплект поставки кабины CF Sleeper Cab входит полноразмерный цельный матрас длиной 205 см, шириной 70 см и толщиной 12 см. В разложенном положении спальное место можно использовать также в качестве удобного места для сидения. При этом под спальным местом предусмотрены дополнительный багажный отсек, пространство для холодильника. В Space Cab один спальник в стандарте, а второй длиной 2 м и шириной 70 см доступен как опция. В качестве дополнительного оборудования для еще большего комфорта в кабинах Sleeper Cab и Space Cab имеется новый цельный пружинный "Xtra Comfort" матрас, толщиной в 15 см (выбранный в тесте самими водителями как лучший матрас).







*Сенсорные кнопки управления способствуют повышению безопасности*

# Технологии на благо человека

*Сев на сиденье водителя за эргономично спроектированный руль, вы сразу ощутите, что при проектировании автомобиля CF огромное внимание было уделено безопасности, удобству и легкости управления. Это означает, что водитель меньше отвлекается, меньше устает, меньше подвержен стрессу, что способствует повышению безопасности и комфортности. Характеристики, такие как Адаптивный круиз-контроль, Система предупреждения о возможности столкновения с впереди идущим автомобилем, Система видеокамер DAF, делают вождение еще более безопасным, комфортабельным и менее напряженным.*



Руль новой конструкции с толстым ободом и четырьмя спицами обеспечивает удобный захват и хороший обзор приборов на приборной панели. Рулевое колесо регулируется по углу наклона и высоте. В качестве дополнительного оборудования может быть установлена подушка безопасности, а также встроенные переключатели с подсветкой, предназначенные для управления различными функциями, включая круиз-контроль, регулятор ограничителя скорости, функции управления скоростью движения на склоне и телефоном с функцией "hands-free". Управление другими важными рабочими функциями, включая функции коробки передач AS-Tronic, осуществляется с помощью рукояток, логично размещенных на рулевой колонке. Кнопки управления зеркалами и боковыми стеклами установлены на дверной панели.

## **Информация, предоставляемая по запросу**

Современная приборная панель со специально спроектированным расположением приборов, оснащена отличной подсветкой, отделка панели выполнена из алюминия. Основные приборы отличаются высокой четкостью и минимальным отражающим эффектом. На них отображается информация о работе основных механизмов. На центральном информационном дисплее при необходимости или по запросу водителя отображается только наиболее важная информация об автомобиле. Это означает, что водителю не нужно без лишней необходимости отвлекаться от дороги, но он, все-таки, получает необходимую информацию. На информационном дисплее также отображается информация

*Самые оптимальные рабочие условия.*

о продолжительности поездки, средней скорости движения и продолжительности работы механизма отбора мощности.

Для эффективного стиля вождения информация о текущем и среднем расходе топлива выдается на дисплей, встроенный в инструментальную панель. Для последующей оценки после выключения двигателя доступна информация о расходе топлива.

Дополнительно возможно отключение двигателя при холостых оборотах, чтобы не было без необходимости работающего двигателя стоящей машины, а т.о. потери топлива.

## **Приспособления для установки дополнительного оборудования**

В дополнение к четырем разъемам DIN на верхней панели на приборной панели предусмотрены три разъема DIN, расположенных один над другим, с помощью которых можно легко установить не только аудио систему, но и экран системы навигации, камеру или бортовой компьютер. Имеется также место для установки поставляемого отдельно держателя для мобильного телефона, подключенного к кнопкам управления на рулевом колесе для поддержания работы функции "hands-free". Переключатели для других функций, включая мощную систему обогрева и вентиляции с устанавливаемой дополнительно автоматической системой регулирования температуры (ATC) расположены на панели приборов так, что до них можно легко дотянуться. Произведена подготовка для системы FMS, включая разъем FMS, а антенна GPS является стандартом для всех машин серий CF.



*Рулевое колесо имеет широкий диапазон регулировок: 8,5 см по высоте и от 30° до 45° по углу наклона.*

# Мощность для повышения производительности

**Многофункциональность автомобилей серии CF обусловлена широким выбором двигателей. Модель CF65 оснащена двигателем PACCAR GR с рабочим объемом 6,7 л. Модель CF75 оснащена новым двигателем PACCAR PR с рабочим объемом 9,2 л, а модели CF85 и XF105 оснащены двигателем PACCAR MX с рабочим объемом 12,9 л. Три созданных по последнему слову техники двигателя, мощностью от 220 до 510 л. с., могут удовлетворить любые индивидуальные требования заказчика. Все они оснащены технологией DAF SCR.**

Двигатели PACCAR отвечают самым жестким требованиям стандартов по экономичности, надежности и продолжительности срока службы, что дает экономическое преимущество оператору и функциональное преимущество водителю. Новые 6-цилиндровые рядные двигатели, оснащенные системой впрыска высокого давления, изготовленной по технологии "SMART", обладают более высокой экологической безопасностью и развивают высокую мощность и крутящий момент на малых оборотах.

## **Двигатель GR с рабочим объемом 6,7 л для модели CF65**

Новый двигатель PACCAR GR с рабочим объемом 6,7 л развивает максимальную мощность в 220, 250 и 300 л. с. при крутящем моменте 850, 950 и 1100 Нм соответственно. Двигатель GR соответствует эмиссионным стандартам Euro5 и EEV, благодаря использованию системы впрыска дизельного топлива под высоким давлением с общей топливной распределительной рампой и технологии SCR. Использование более эффективных, требующих меньше технического обслуживания компонентов, в сочетании с оптимизированными системами охлаждения и сгорания топлива, позволяет увеличить интервалы технического обслуживания до 35000 км для автомобилей, предназначенных для внутригородских перевозок, и до 55000 км для автомобилей, предназначенных для перевозки грузов на дальние расстояния. Стандартный тормоз-замедлитель в выпускной системе двигателя позволяет повысить эффективность тормозной системы, которая приводится в действие педалью тормоза или новой рулевой колонкой.

## **Двигатель PR с рабочим объемом 9,2 л для модели CF75**

Двигатель PACCAR PR с рабочим объемом 9,2 л, развивает максимальную мощность 250, 310 или 360 л. с. с максимальным крутящим моментом 1050, 1275 и 1450 Нм соответственно. А также соответствует нормам Euro 5 и EEV, благодаря системе впрыска SMART и технологии DAF SCR. Оптимизация процесса сгорания топлива и его компонентов позволяет увеличить интервалы технического обслуживания до 75000 км. Использование синтетического моторного масла и центробежного фильтра позволяет увеличить интервал технического обслуживания для. Стандартный тормоз-замедлитель в выпускной системе двигателя, приводимый в действие педалью тормоза, развивает максимальное тормозное усилие 170 кВт при 2800 об/мин.

## **Двигатель MX с рабочим объемом 12,9 л для модели CF85**

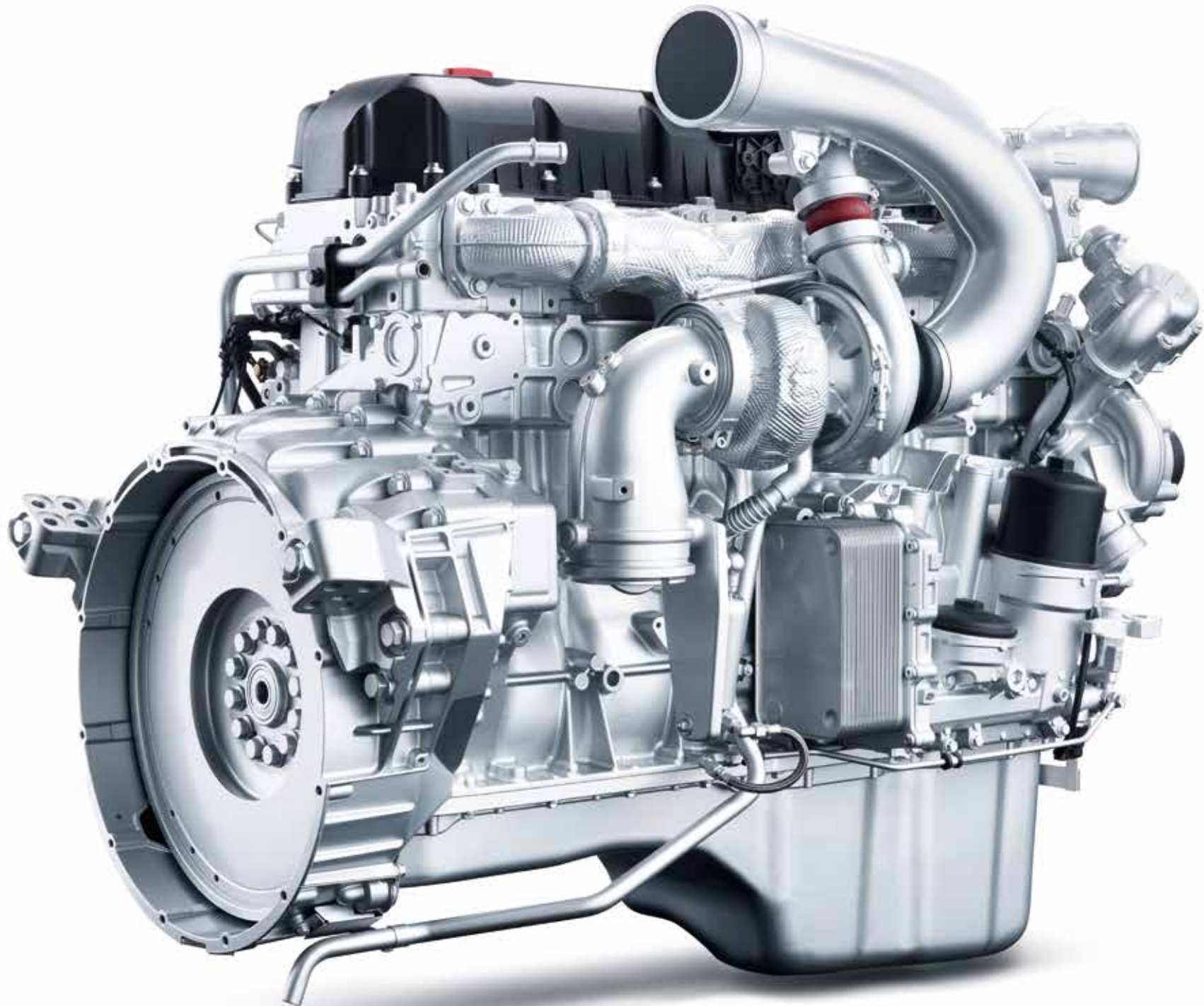
Модель CF85 оснащается новым двигателем PACCAR MX с рабочим объемом 12,9 л. Двигатель производится в следующих модификациях: 360, 410, 460 и 510 л. с. с высоким крутящим моментом в диапазоне от 1775 до 2500 Нм. Двигатель соответствует нормам Euro 5 и EEV, благодаря системе впрыска SMART и технологии SCR. Новая конструкция двигателя позволяет увеличить интервалы обслуживания до 90000 км. При использовании синтетического моторного масла и центробежного фильтра интервалы обслуживания можно увеличить до 150000 км, Двигатель MX имеет превосходный встроенный моторный, развивающий мощность торможения от 210 кВт при 1500 об/мин до 320 кВт при 2100 об/мин.



**Двигатель PACCAR PR с рабочим объемом 9,2 л для модели CF75 Компактный, мощный и эффективный, развивающий мощность до 360 л. с. и крутящий момент до 1450 Нм.**

**Двигатель PACCAR MX, созданный компанией DAF, сочетает в себе великолепную производительность и экономичность. Использование высококачественных материалов, таких, как чугун с компактным графитом для блока цилиндров и головки блока цилиндров, а также широкое объединение функций повышают надежность и долговечность деталей и узлов. Например, впускной коллектор объединен с головкой блока цилиндров, а масляный фильтр, термостат для масла и маслоохладитель объединены в единый модуль смазки. Уникальная система впрыска SMART, вместе с технологией каталитического преобразователя SCR, обеспечивает то, что все двигатели PACCAR соответствуют строжайшим нормам содержания токсичных веществ в выхлопных газах Euro 5 и EEV. Как дополнение, CF также возможен в версии EEV.**





# Эффективность, низкие эксплуатационные затраты и забота об окружающей среде

*DAF предлагает полный набор решений, нацеленных на повышение эксплуатационных характеристик транспортных средств, снижение нагрузки на окружающую среду и сокращение затрат.*

Непрерывная эволюция. Для дополнительного укрепления своих позиций в области топливной экономичности и снижения эксплуатационных расходов компания DAF внесла ряд инновационных изменений в конструкцию успешного двигателя PACCAR MX объемом 12,9 л. Новые поршни, оптимизированная система впрыска топлива и уникальный, полностью изолированный выпускной коллектор гарантируют заметное снижение расхода топлива и следовательно выбросов CO<sub>2</sub>.

#### *Ограничитель скорости*

По запросу клиента максимальная скорость автомобилей CF75, CF85 и XF105 может быть увеличена до 89 км/ч. Стандартная настройка: 85 км/ч. Такой режим движения позволяет сократить потребление топлива на 3% при перевозке грузов на дальние расстояния.

#### *Остановка двигателя на холостом ходу*

Система остановки двигателя на холостом ходу автоматически останавливает двигатель после работы на холостом ходу в течение 5 минут и позволяет избежать перерасхода топлива и уменьшить выбросы в окружающую среду. Остановка двигателя на холостом ходу входит в стандартную комплектацию автомобилей CF75, CF85 и является дополнительным оборудованием для CF65.

#### *Подробные сведения о расходе топлива*

Автомобиль поможет водителю выбрать наиболее эффективный стиль вождения, выводя на дисплей на щитке приборов информацию о фактическом и среднем расходе топлива. После остановки двигателя для дальнейшего анализа становится доступна полная информация о расходе топлива за поездку.





Надежные трансмиссии для повышения эффективности

# Механическая или автоматическая

Компания DAF в течение многих лет уделяла особое внимание технологии объединенной трансмиссии. Новая ручная трансмиссия и новый интегрированный замедлитель, плюс более высокое передаточное число заднего моста, дают наилучшую комбинацию работы, эффективности и низкого веса.



Для автомобилей серии CF имеется широкий выбор коробок передач и редукторов заднего моста. Для модели CF65 имеются плавно переключаемые шести- или девятиступенчатые механические коробки передач. Для моделей CF75 и CF85 имеются модернизированные восьми-, девяти-, двенадцати- и шестнадцатиступенчатые механические коробки передач. В качестве дополнительного оборудования на коробки передач может быть установлено устройство Servoshift, позволяющее переключать передачи с минимальным усилием и таким образом повышающее комфортность управления автомобилем.

## **Автоматическое переключение передач**

Для всех моделей серии CF имеются автоматические коробки передач AS-Tronic. Данные коробки передач устанавливаются по заказу. Использование данной системы способствует снижению расхода топлива и повышению комфортности управления автомобилем, а также данная коробка передач может переключаться вручную без использования педали сцепления. Настройки возможны для автомобилей, используемых для специальных применений, таких как тяжелые и внедорожные перевозки. Для моделей CF65 и CF75 специального назначения имеется полностью автоматическая пятиступенчатая коробка передач Allison.

## **Надежные, экономичные задние мосты**

Для автомобилей серии CF имеется широкий выбор одноступенчатых задних мостов от компании DAF для различных областей применения. Эти мосты зарекомендовали себя как долговечные, исключительно надежные и, что самое главное, обладающие низким внутренним сопротивлением. Это означает, что их использование позволяет снизить потери энергии в трансмиссии и, следовательно, снизить расхода топлива. Широкий выбор задних мостов с различными передаточными числами позволяет подобрать трансмиссию, наилучшим образом соответствующую какой-либо конкретной области применения.

## **Редуктор ступицы для большегрузных автомобилей**

Для особых условий эксплуатации автомобиля серии CF могут также оснащаться осями с редукторами ступицы, предназначенными для перевозки тяжелых грузов, DAF HR 1356 или сдвоенными мостами с двойным приводом HR 1355T, которые действительно являются чемпионами в своей области, поскольку передают максимальный крутящий момент на колеса не создавая при этом перегрузки на трансмиссию. Этим приводным механизмом нет равных среди себе подобных в экстремально тяжелых условиях эксплуатации, например, при использовании в автомобилях, предназначенных для строительных работ или для транспортировки сверхтяжелых грузов.

*Многофункциональные шасси для многофункциональных автомобилей*

# Единая база

**Автомобили серии CF относятся к классу автомобилей, которые эксплуатируются в интенсивном режиме, часто в очень тяжелых эксплуатационных условиях. В большинстве областей применения к шасси предъявляются довольно высокие требования. На основе надежной с плоской верхней поверхностью конструкции шасси можно создавать множество различных конфигураций мостов, колесных баз и спецификаций. В результате получается многофункциональное шасси, являющееся единой базой для комплектации автомобиля любого назначения.**

Надежное, изготовленное из высококачественной стали CF-шасси отличается исключительной прочностью и небольшой массой, что позволяет увеличить полезную нагрузку. Верхняя поверхность шасси абсолютно плоская, поэтому является великолепной основой для комплектации любой надстройки. Чтобы максимально облегчить работу компаниям, занимающимся изготовлением кузовов, несущие элементы основной рамы снабжены специальными отверстиями для крепления кузова. Возможна установка модуля Body Builder (BBM), который предназначен для обеспечения совместной работы электрических систем кузова и автомобиля. Имеется широкий выбор механизмов отбора мощности (МОМ), включая в передний МОМ, МОМ коробки передач и МОМ двигателя для различных областей применения, включая постоянный привод для бетономешалки.

## **Конструкция изящного шасси**

Шасси CF доступно в различных комбинациях колесных баз, шасси и конфигураций мостов. Форма, компоновка и расположение компонентов шасси разработаны таким образом, чтобы масса автомобиля была как можно меньше, а полезное пространство как можно больше. Множество компонентов, такие как емкости для сжатого воздуха и другие элементы тормозной системы, устанавливаются внутри рамы шасси, оставляя таким образом больше пространства для установки опор

крана, поворотных замков, резервуаров для гидравлической жидкости, ящиков для инструментов и другого дополнительного оборудования. Поскольку система дожигания выхлопных газов SCR, включая резервуар для AdBlue, имеет небольшие размеры, остается много свободного пространства для установки больших топливных баков емкостью до 1500 литров на тягаче 4x2.

## **Конфигурации мостов**

Модель CF65 доступна в качестве шасси грузового автомобиля 4x2 с большим количеством вариантов колесных баз. Модели серий CF75 и CF85 выпускаются с различными конфигурациями мостов: от двухосных тягачей и жестких шасси до трех- или четырехосных автомобилей с одним или двумя ведущими мостами. Поддерживающие мосты с одинарными или двойными колесами, не ведущий дополнительный мост и управляемые второй и поддерживающий мосты представляют собой лишь несколько примеров из широкого перечня имеющихся вариантов конфигураций мостов. Среди автомобилей серии CF имеется даже специальный вариант тягача FTP, оснащенного легким не ведущим дополнительным мостом, с колесами диаметром 17,5 дюймов для предотвращения перегрузки ведущего моста. Правильная конфигурация для любой области применения.



*Плоское шасси с предварительно просверленными отверстиями существенно облегчают жизнь изготовителям кузовов.*

**Широкий выбор различных комбинаций двигателя, коробки передач, мостов, шасси и кабины позволяет выпускать многофункциональные автомобили серии CF, предназначенные для эксплуатации в интенсивном режиме и для транспортировки тяжелых грузов.**





Непревзойденные ходовые качества

# Удовольствие от вождения

**Автомобили серии CF обладают прекрасными ходовыми качествами и исключительной маневренностью. Особое внимание было уделено конструкции шасси, рулевому управлению, тормозной системе и подвеске. Эти качества вместе с высоким крутящим моментом новых двигателей и комфортабельной кабиной вызывают удовольствие от вождения автомобилей серии CF в любых условиях.**

В зависимости от области применения и требований заказчика, на переднем и заднем мостах автомобилей серии CF устанавливаются длинные комфортабельные параболические рессоры или пневматическая подвеска с электронным управлением. Обычные листовые рессоры устанавливаются на автомобилях, предназначенных для исключительно жестких условий эксплуатации. На модификациях 6 x 4 и 8 x 4 устанавливаются уникальная 8-реечная объединенная подвеска DAF, обеспечивающая высокое сочетание, великолепное тяговое усилие и высокий центр крена. Во избежание возникновения перегрузки на одну из передних осей четырехосного автомобиля, оси расположены на расстоянии 2,05 м одна от другой, а функция компенсирования нагрузки на ось включается автоматически.

## **Дисковые тормоза с электронным управлением**

Автомобили серии DAF CF включают в себя дисковые тормоза. Плоские диски термически изолированы от ступицы, что обеспечивает продолжительный срок их службы. Более того, благодаря электронной системе управления тормозами (EBS), которая устанавливается на моделях CF75 и CF85, 4 x 2 и 6 x 2, износ всех тормозных колодок как на переднем, так и на заднем мосту происходит равномерно. Антиблокировочная тормозная система (ABS) объединена с электронной системой, а (полу-)прицепы с EBS оснащены интерфейсом CAN. Помимо систем противоскольжения (ASR) и экстренного торможения автомобили оснащены системой курсовой устойчивости (VSC). Эти системы предназначены для обеспечения стабильности автомобиля в различных ситуациях и снижения вероятности складывания или бокового заноса автопоезда. Система курсовой устойчивости устанавливается на всех моделях тягачей.

## **Удовольствие от вождения**

Автомобиль серии CF оснащен всем необходимым для водителя оборудованием. Это действительно первоклассный автомобиль. Автомобиль оснащен комфортабельной просторной кабиной, высокоэффективным двигателем PACCAR, системой рулевого управления, обеспечивающей плавное и точное маневрирование и устойчивость на дороге, парковочным рулем для маневрирования на малой скорости и полным набором дополнительных функций, предназначенных для повышения безопасности и комфорта. Эти функции включают в себя адаптивный круиз-контроль, систему предупреждения о столкновении с идущим впереди автомобилем, систему курсовой устойчивости, систему предупреждающую о смещении с полосы движения, систему воздушных подушек в комбинации с преднатяжителями ремней и систему камер DAF для максимальной безопасности во время маневрирования.

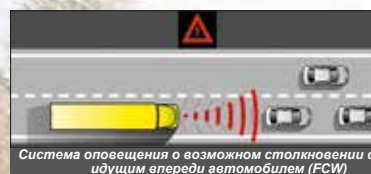
Для оператора новый автомобиль серии CF, соответствующий требованиям стандартов Euro 5 и EEV, является хорошей основой для снижения эксплуатационных расходов и повышения эффективности эксплуатации транспорта, а высочайшее качество и надежность гарантируют максимальный уровень эксплуатационной доступности автомобиля. И, наконец, благодаря продолжительному сроку службы новых автомобилей серии CF их стоимость при перепродаже остается высокой.





# Системы для безопасности и комфорта, на которые можно положиться

Компания DAF Trucks предлагает широкий выбор дополнительных устройств для комфорта и безопасности, который стал еще больше для грузовиков серий CF. Впечатляющий список функций для комфорта и безопасности включает также систему адаптивного круиз-контроля и систему оповещения о столкновении с идущим впереди автомобилем. Кроме того, все грузовики DAF обладают высоким комфортом и лучшим в своем классе интерфейсом человек-машина для обеспечения безопасного управления машиной в самых комфортабельных условиях.



	CF65	CF75	CF85
<b>Электронная тормозная система (EBS)</b>	-	•	•
• Антиблокировочная тормозная система (ABS)	•	•	•
• Система противоскольжения (ASR)	○	○	○
• Система экстренного торможения	-	•	•
• Система управления тормозным моментом	-	•	•
• Функция Hill start aid (помощь при трогании на подъеме)	-	A	A
<b>Обзор</b>			
• Системы камер переднего и бокового вида	○	○	○
• Зеркала переднего и электрически управляемые зеркала бокового вида	•	•	•
• Бордюрное зеркало	•	•	•
• Ксенонные передние фары	○	○	○
<b>Системы поддержки водителя</b>			
• Система адаптивного круиз-контроля (ACC)	-	○	○
• Система оповещения о возможном столкновении с идущим впереди автомобилем (FCW)	-	○	○
• Система предупреждения о покидании полосы движения (LDWS)	○	○	○
• Система курсовой устойчивости (VSC)	-	○	○
• Система контроля нагрузки оси (ALM)	-	○	○
• Показатель уровня давления в шинах	•	-	-
<b>Системы пассивной безопасности</b>			
• Система предупреждения о непристегнутом ремне безопасности	•	•	•
• Подушка безопасности и устройства предварительного натяжения ремней безопасности	○	○	○
• Передняя противоткатная защита	•	•	•
• Задняя противоткатная защита	○	○	○

• стандарт  
 ○ опция  
 - нет в наличии  
 A стандарт в комбинации с AS-Tronic







На мировом уровне

# Высочайшее качество сразу

Компания DAF Trucks - подразделение корпорации PACCAR - использует самые современные технологии для соответствия требованиям самых высоких стандартов в конструировании и производстве. В течение последних нескольких лет в производственные мощности компании DAF были инвестированы значительные средства. Производство тягачей DAF осуществляется на мировом уровне высококвалифицированными специалистами с использованием высококачественных материалов и высокоэффективных технологических процессов.

Для выпуска двигателей PACCAR MX был полностью переоборудован завод по производству двигателей. В настоящее время этот завод является одним из самых современных в мире. Для достижения максимального уровня эффективности производства и качества выпускаемой продукции на других заводах компании также были реализованы программы модернизации.

Компания DAF Trucks соблюдает требования производственных стандартов мирового класса: наивысшее качество сразу, без доработок, отсутствие непроизводительных потерь энергии и материалов. В результате – продукция мирового класса выпускается на заводах мирового класса.

## Информационные технологии

В компании DAF Trucks и у ее дилеров действуют информационные системы, которые позволяют отслеживать весь жизненный цикл тягачей и их компонентов – от проектирования и производства до технической поддержки и снабжения запасными частями пользователей. На этапе проектирования используются мощные CAD/CAM технологии, полностью совместимая с производственными системами. Это позволяет специалистам получать подробные рабочие инструкции в оперативном режиме. Данные о каждом отдельном автомобиле хранятся в

центральном хранилище, что гарантирует возможность отслеживания и доступ дилеров к техническим данным для заказа запасных частей.

## Разработка и усовершенствование продукции

В техническом центре DAF используется полный набор технических средств для проведения научно-исследовательских и опытно-конструкторских работ, а также производственных испытаний, включая беззвучную камеру для измерения уровня шума и современную лабораторию для испытания двигателей. В компании DAF имеется испытательный полигон, на котором смоделированы различные дорожные условия. На этом полигоне можно проводить всесторонние испытания на функциональность в различных условиях. Компания DAF Trucks выпускает автомобили мирового класса, спроектированные в самых современных конструкторских бюро специалистами высочайшей квалификации.

## Программа EcoDesign и политика охраны окружающей среды

Уже более 10 лет компания DAF планомерно проводит политику охраны окружающей среды, которая распространяется на все виды деятельности компании, выпускаемую продукцию, оказываемые услуги и прилегающие территории, включая территории, занимаемые дилерами. Стандарт охраны окружающей среды сертифицирован в соответствии со стандартами ISO 14001. Компания DAF достигла статуса "ноль отходов на свалку". Это значит, отходы либо перерабатываются, либо используются для генерирования энергии. Программа EcoDesign – уникальный подход компании DAF к разработке выпускаемой продукции с учетом требований защиты окружающей среды – позволяет гарантировать, что вся продукция DAF соответствует самым жестким нормам экологической безопасности от создания концепции до утилизации по окончании срока службы.



**В компании DAF применяются производственные стандарты мирового класса: высочайшее качество сразу, без доработок, отсутствие энергопотерь, безотходное производство, самые высокие стандарты качества.**

*Передовые технологии, современное оборудование и информационные системы способствуют повышению качества и эффективности.*







*Высококласная служба технической поддержки, насчитывающая более 1000 независимых дилеров.*



*DAF ITS: ей часто подражают, но еще никто не смог достичь такого уровня сервиса.*



*На станциях техобслуживания DAF производятся все виды работ по техническому обслуживанию автомобилей*

## **Всегда с вами**

Автомобильный транспорт должен работать с максимальной эффективностью, поэтому компания DAF осуществляет весь комплекс работ по техническому обслуживанию автотранспорта с тем, чтобы обеспечить максимальную прибыль на каждый километр пробега. Поддержка со стороны профессиональной организации и разветвленная дилерская сеть позволяют заказчикам сделать правильный выбор автомобиля, вложить средства в его приобретение, поддерживать его в надлежащем техническом состоянии и обеспечить работоспособность в любое время.

Компания DAF Trucks не только производит качественные автомобили, но и обладает развитой сетью первоклассных вспомогательных структур, в которую входят более 1000 независимых дилеров по всей Европе. Эти структуры оказывают клиентам разностороннюю поддержку - от финансовых услуг до ремонта и технического обслуживания. На специализированных станциях технического обслуживания всегда имеются в наличии запасные части к тягачам и прицепах, которые поставляются через Центры снабжения запчастями компании PACCAR (PACCAR Parts Distribution Centres), расположенными в Нидерландах, Великобритании, Испании и Венгрии. Каждую неделю дилерам и заказчикам производится более 3000 поставок по всей Европе. Большинство – в течение 24 часов.

***Специальные услуги по ремонту и техническому обслуживанию, позволяющие увеличить рентабельность автомобиля***

Компания DAF предлагает услугу MultiSupport: фиксированная цена на ремонт и техническое обслуживание автомобиля на каждый километр пробега. Эта услуга гарантирует безупречную эксплуатацию автомобиля без непредвиденных затрат на дорогостоящий ремонт. Заказчики могут сами выбрать уровень обслуживания,

в том числе различные варианты обработки лакокрасочного покрытия тягача и прицепа. К преимуществам таких услуг относятся повышение прозрачности эксплуатационных расходов и снижение затрат на администрирование, что дает возможность операторам уделять больше внимания непосредственно вопросам транспортировки грузов. Услуга MultiSupport компании DAF позволяет получить максимальный доход с капитала, инвестированного в ваш автомобиль.

***Специальные финансовые услуги***

Компания PACCAR Financial обладает более, чем 50-летним опытом в транспортной промышленности, и мы понимаем, что необходимо вашему бизнесу. Наши услуги включают финансирование всех расходов на автомобиль, контракты на предоставление услуг по ремонту и техническому обслуживанию, а также страхование. В любом дилерском центре компании DAF, предоставляющем полный комплекс услуг, доступны услуги PACCAR Financial, включая решения для операторов, работающих как в рамках отдельной страны, так и по всей Европе.

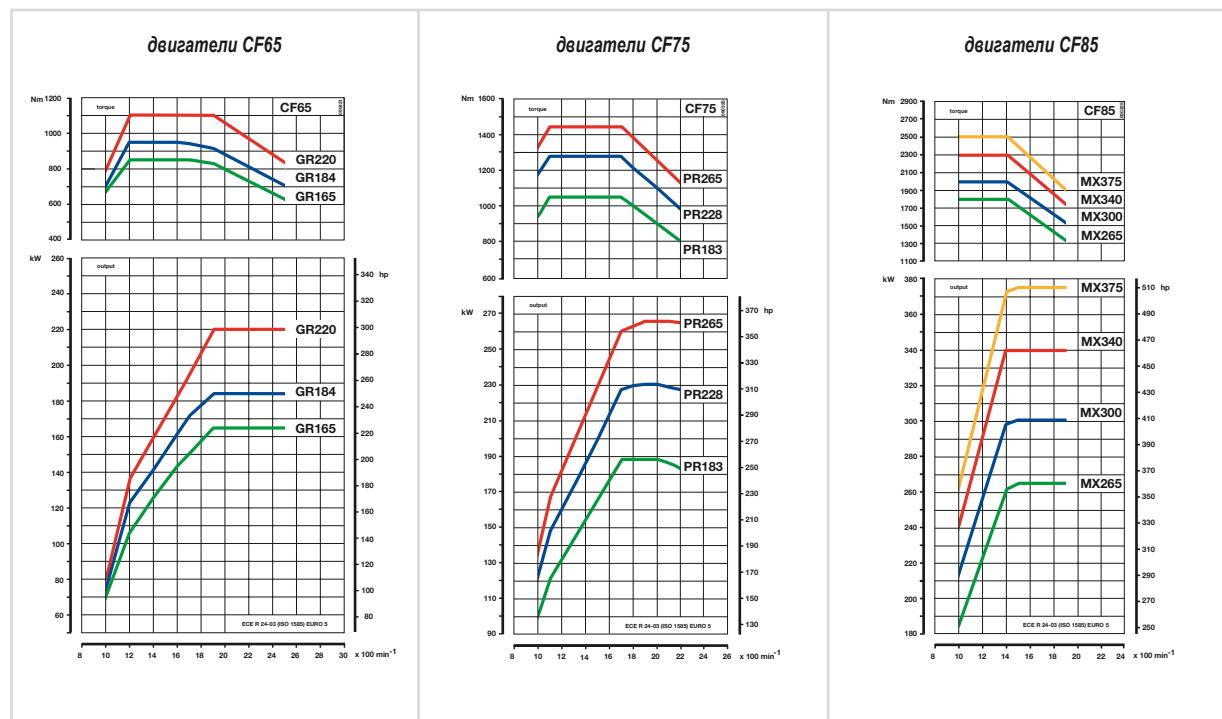
***DAF International Truck Service (ITS)***

Если произойдет непредвиденное, достаточно одного телефонного звонка в сервисную службу компании DAF ITS, чтобы ваш автомобиль продолжил свой путь с минимальной задержкой. Служба ITS всегда готова прийти на помощь, днем и ночью, 365 дней в году. Ей часто пытаются подражать другие, но еще никто не смог достичь такого уровня сервиса. Опытные специалисты мгновенно связываются с ближайшей сервисной службой компании DAF и решают все технические, языковые, финансовые проблемы с тем, чтобы автопоезд продолжил свой путь с минимальной задержкой.

***Компания DAF понимает, что автомобиль всегда должен ездить.***

<b>CF65</b>		<i>Конфигурация мостов автомобилей серии CF</i>	
4x2	FA		
<b>CF75</b>			
4x2	FA		FT
6x2	*FAR		
	**FAS		
	FAG		
	FAN		
6x4	FAT		
8x4	FAD		
<b>CF85</b>			
4x2	FA		FT
6x2			FTP
	*FAR		*FTR
	**FAS		**FTS
6x2	FAG		FTG
	FAN		
6x4	FAT		FTT
	**FAK		
	FAQ		
8x2	**FAC		
	FAX		
8x4	FAD		

\*Одинарный подъемный мост, \*\*Сдвоенный подъемный мост



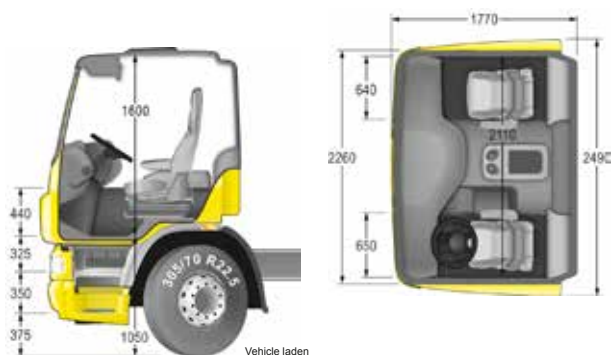


## Двигатели автомобилей серии CF

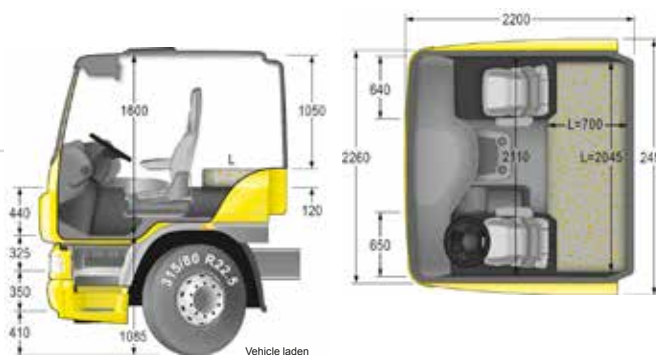
Автомобиль	Двигатель	Тип	Мощность	Крутящий момент,	Уровень эмиссии
DAF CF65	PACCAR GR 6,7 л	CF65.220	165 kW / 220 л.с. при 1900-2500 об./мин.	850 Nm при 1200-1700 об./мин.	Euro 5 / EEV
		CF65.250	184 kW / 250 л.с. при 1900-2500 об./мин.	950 Nm при 1200-1700 об./мин.	Euro 5 / EEV
		CF65.300	220 kW / 300 л.с. при 1900-2500 об./мин.	1100 Nm при 1200-1900 об./мин.	Euro 5 / EEV
DAF CF75	PACCAR PR 9,2 л	CF75.250	183 kW / 250 л.с. при 2200 об./мин.	1050 Nm при 1100-1700 об./мин.	Euro 5 / EEV
		CF75.310	228 kW / 310 л.с. при 2200 об./мин.	1275 Nm при 1100-1700 об./мин.	Euro 5 / EEV
		CF75.360	265 kW / 360 л.с. при 2200 об./мин.	1450 Nm при 1100-1700 об./мин.	Euro 5 / EEV
DAF CF85	PACCAR MX 12,9 л	CF85.360	265 kW / 360 л.с. при 1500-1900 об./мин.	1775 Nm при 1000-1410 об./мин.	Euro 5 / EEV
		CF85.410	300 kW / 410 л.с. при 1500-1900 об./мин.	2000 Nm при 1000-1410 об./мин.	Euro 5 / EEV
		CF85.460	340 kW / 460 л.с. при 1500-1900 об./мин.	2300 Nm при 1000-1410 об./мин.	Euro 5 / EEV
		CF85.510	375 kW / 510 л.с. при 1500-1900 об./мин.	2500 Nm при 1000-1410 об./мин.	Euro 5 / EEV



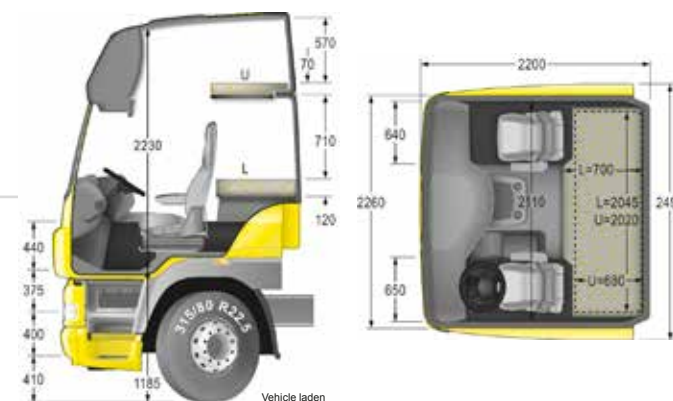
DAF CF65 Day Cab



DAF CF75 Sleeper Cab



DAF CF85 Space Cab







Наиболее современный модельный ряд на рынке

# Многофункциональный грузовой автомобиль

*Для решения каждой транспортной задачи к грузовому автомобилю предъявляются специфические требования, поэтому все автомобили DAF являются уникальными, собранными на заказ с разными конфигурациями кабин, шасси, трансмиссий и мостов. Три модели автомобилей – XF105, CF и LF – имеют один и тот же стандарт качества: высший. В процессе заказа специалист по продажам компании DAF помогает клиенту осуществить выбор, используя для этого современное программное обеспечение и обеспечивая точное соответствие технических характеристик автомобиля предъявляемым требованиям. Какой бы ни была поставленная задача, у компании DAF всегда найдутся средства для ее выполнения.*

*Имея в своем арсенале сбалансированный набор кабин, трансмиссий и мостов, компания DAF создает грузовые автомобили, которые в полной мере соответствуют запросам клиента.*



Обращаем ваше внимание, что выбор и характеристики предлагаемой DAF продукции могут быть разными в разных странах. Кроме того, в связи с постоянным совершенствованием продукции компания DAF Trucks N.V. оставляет за собой право изменять спецификации и комплектацию в любой момент без предварительного уведомления. За дополнительной информацией обращайтесь к представителю DAF в вашем регионе.

DAF Trucks Rus LLC

Ул. Правды 26

125040 Москва

Россия

Тел: +7495 785 07 20

[www.daf.com](http://www.daf.com)

DW14266206/RU:1114

Список официальных дилеров DAF представлен на сайте [www.daf.ru](http://www.daf.ru)

*driven by quality*

**DAF**  
A PACCAR COMPANY

