

---

# 3 MONDIAL 3.2



---

**U.S. VERSION**



*owner's manual*  
*uso e manutenzione*

---

**Ferrari**

**3.2 MONDIAL / 3.2 MONDIAL**  
**cabriolet**

**U.S. VERSION**

---

**1986/87 models**



*pininfarina*



**INDEX**

	Page
Car keys .....	6
Customer Service .....	6

**1**

Identification particulars .....	8
Car specifications .....	11
Lubricants and liquids .....	19
Instruments and controls .....	21
Check control .....	27
Clock/stop-clock .....	29

**2**

Running in procedure .....	31
Doors .....	32
Ignition and anti-theft device .....	33
Engine starting .....	34
Moving off .....	35
Seats .....	37
Adjustable steering wheel .....	37
Seat belts .....	38
Sun visors and rear view mirrors .....	40
Interior lights .....	41
Glove box compartment .....	42
Engine compartment opening .....	42
Luggage compartment lid opening .....	43
Fuel filler cap opening .....	44
Front lid opening .....	45
Sun roof opening .....	46
Air conditioning and windscreen defrosting .....	46
Parking .....	49
Wheel changing .....	49
Towing .....	50
Car washing .....	51

**INDICE**

	Pag.
Chiavi per vettura .....	6
Servizio Assistenza .....	6

**GENERAL SPECIFICATIONS  
GENERALITÀ**

Dati per l'identificazione .....	8
Caratteristiche vettura .....	11
Lubrificanti e liquidi .....	19
Apparecchi di controllo e comandi .....	21
Check control .....	27
Orologio/cronometro .....	29

**RUNNING INSTRUCTIONS  
USO DELLA VETTURA**

Norme per il rodaggio della vettura durante il primo periodo di uso .....	31
Porte .....	32
Commutatore a chiave con antifurto .....	33
Avviamento del motore .....	34
Avviamento della vettura .....	35
Sedili .....	37
Volante guida regolabile .....	37
Cinture di sicurezza .....	38
Alette parasole e specchi retrovisori .....	40
Lampade per illuminazione interno vettura .....	41
Cassetto ripostiglio .....	42
Apertura cofano motore .....	42
Apertura cofano bagagli .....	43
Accessibilità al tappo serbatoio carburante .....	44
Apertura cofano anteriore .....	45
Apertura tetto apribile .....	46
Climatizzazione abitacolo e sbrinamento parabrezza .....	46
Parcheggio .....	49
Sostituzione ruote .....	49
Traino vettura .....	50
Lavaggio della vettura .....	51

# 3

## LUBRICATION AND MAINTENANCE CHARTS – ENGINE PIANI DI LUBRIFICAZIONE E MANUTENZIONE – MOTORE

<b>Consulting the charts</b> .....	52	<b>Usò degli schemi della manutenzione</b> .....	52
Periodical maintenance operations .....	55	Operazioni periodiche di manutenzione .....	55
<b>Engine lubrication</b> .....	57	<b>Lubrificazione motore</b> .....	57
Oil pressure and temperature .....	58	Pressione e temperatura olio .....	58
<b>Cooling system</b> .....	58	<b>Raffreddamento</b> .....	58
Water pump .....	60	Pompa acqua .....	60
<b>Alternator, water pump and conditioner compressor belts</b> .....	60	<b>Cinghie comando alternatore, pompa acqua e compressore condizionamento</b> .....	60
<b>Timing system</b> .....	62	<b>Distribuzione</b> .....	62
Valve clearance .....	63	Gioco valvole .....	63
Valve timing data .....	64	Dati di fasatura .....	64
Toothed timing belts .....	64	Cinghie dentate comando distribuzione .....	64
<b>Fuel system</b> .....	65	<b>Alimentazione del motore</b> .....	65
<b>Fuel injection system</b> .....	66	<b>Impianto di iniezione</b> .....	66
Engine idle .....	67	Registrazione minimo .....	67
<b>Ignition system components</b> .....	68	<b>Impianto di accensione</b> .....	68
Sparking plugs .....	70	Candele di accensione .....	70
<b>Air injection system and catalytic converter</b> .....	71	<b>Impianto iniezione aria e catalizzatore</b> .....	71
Exhaust system over temperature warning device .....	73	Impianto controllo temperatura scarichi .....	73
<b>Crankcase emission control system</b> .....	74	<b>Dispositivo di ricircolazione gas e vapori di olio</b> .....	74
<b>Evaporative emission control system</b> .....	75	<b>Impianto controllo emissione vapori di benzina</b> .....	75

# 4

## CHASSIS SERVICING MANUTENZIONE DELL'AUTOTELAIO

<b>Clutch</b> .....	77	<b>Frizione</b> .....	77
<b>Gear box and differential</b> .....	78	<b>Cambio-differenziale</b> .....	78
<b>Drive shafts</b> .....	79	<b>Semiassi</b> .....	79
<b>Suspensions</b> .....	80	<b>Sospensioni</b> .....	80
<b>Hydraulic shock-absorbers</b> .....	80	<b>Ammortizzatori idraulici</b> .....	80
<b>Wheels</b> .....	81	<b>Ruote</b> .....	81
Tires .....	82	Pneumatici .....	82
<b>Steering</b> .....	82	<b>Guida e sterzo</b> .....	82
<b>Brakes</b> .....	83	<b>Freni</b> .....	83
Brake and clutch fluid reservoir .....	84	Serbatoio liquido comando freni e frizione .....	84
Brake pedal free travel .....	85	Corsa a vuoto del pedale freno .....	85
Changing brake pads .....	85	Sostituzione pastiglie freno .....	85
Hand brake .....	87	Freno di stazionamento .....	87

# 5

## ELECTRICAL SYSTEM IMPIANTO ELETTRICO

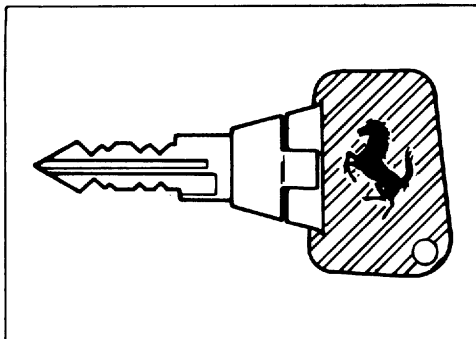
<b>Electrical equipment</b> .....	88	<b>Equipaggiamento elettrico</b> .....	88
Battery .....	88	Batteria .....	88
Alternator .....	89	Alternatore .....	89
Starter motor .....	89	Motorino avviamento .....	89
<b>Lighting system</b> .....	89	<b>Illuminazione</b> .....	89
Emergency device for lifting retractable headlights .....	90	Dispositivo di emergenza per sollevamento fari a scomparsa .....	90
Lights .....	90	Proiettori .....	90
Bulbs .....	93	Lampade .....	93
<b>Fuses and relays</b> .....	95	<b>Valvole fusibili e teleruttori</b> .....	95

<b>Tool kit</b> .....	97	<b>Dotazione attrezzi</b> .....	97
-----------------------	----	---------------------------------	----

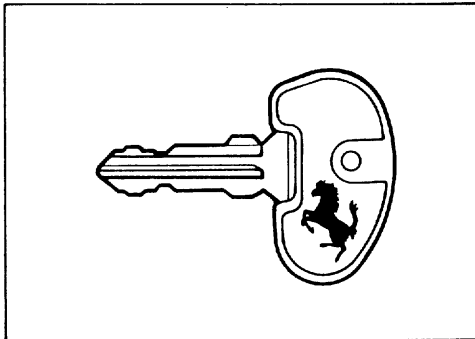
# 6

## VARIANTS FOR CABRIOLET VARIANTI PER CABRIOLET

Instruments and controls .....	98	Apparecchi di controllo e comandi .....	98
Rear seats .....	99	Sedili posteriori .....	99
Rear safety belts .....	99	Cinture di sicurezza posteriori .....	99
Engine compartment .....	100	Cofano motore .....	100
<b>Capote</b> .....	101	<b>Capote</b> .....	101
Access to front end of engine compartment .....	104	Accesso alla parte anteriore motore .....	104
Hydraulic shock absorbers .....	105	Ammortizzatori idraulici .....	105

**CAR KEYS****CHIAVI PER VETTURA**

1) Ignition and steering lock key  
1) Chiave per il commutatore d'accensione e antifurto



2) Key for doors  
2) Chiave per le porte

**CUSTOMER SERVICE****SERVIZIO ASSISTENZA**

The informations contained in this handbook is strictly limited to the information necessary for the use and maintenance of the car. Providing that the service schedules are respected the customer can be sure of obtaining the maximum satisfaction and best results from his car.

It is recommended that all the maintenance and service operations be carried out by our approved dealers where specialised staff and equipment are available.

Technical assistance is available to all Customers for any information or recommendations concerning their car.

Le informazioni contenute nel presente libretto, sono limitate a quelle strettamente necessarie all'uso ed alla buona conservazione della vettura. Attenendosi scrupolosamente alla osservanza di esse, il Proprietario potrà sicuramente trarre dalla sua vettura le maggiori soddisfazioni ed i migliori risultati.

Si consiglia inoltre di fare eseguire tutte le operazioni di manutenzione e di controllo presso le nostre Agenzie o presso le Officine da noi autorizzate, poichè dispongono di personale specializzato e di attrezzature adeguate.

Il Servizio di Assistenza Tecnica è a completa disposizione dei Signori Clienti per tutte le informazioni ed i consigli richiesti.

**SPARE PARTS****PARTI DI RICAMBIO**

The use of only FERRARI spare parts is recommended; they can be supplied by Ferrari Authorized Services on giving the following information:

- 1) chassis type and number;
- 2) engine type and number;

Si raccomanda l'uso di parti di ricambio originali FERRARI che devono essere richieste solo presso i centri Assistenziali Ferrari, precisando:

- 1) tipo e numero dell'autotelaio;
- 2) tipo e numero del motore.

## GUARANTEE CARD

Every new car is supplied with an "owner's warranty and service book" which contains detailed information of the following warranties covering the vehicle:

- Ferrari limited warranty
- Ferrari emission control system warranty
- Ferrari emission control system performance warranty
- California emission control system warranty statement (only for California vehicles)
- Ferrari general warranty information.

This warranty book contains the requirements necessary for the guarantee to be valid and also the instructions for the use of the free service Coupons A and C.

For the use of the A coupon manual labour is free whilst the customer is responsible for the cost of lubricants and material subject to fair wear and tear.

**Furthermore, the warranty card includes some coupons for car services that should be carried out at established intervals. It is recommended to follow them carefully.**

## TESSERA DI GARANZIA

Ogni vettura nuova è dotata di una "tessera di garanzia" con informazioni dettagliate sulle seguenti garanzie che coprono il veicolo:

- Garanzia limitata Ferrari
- Garanzia Ferrari sul sistema controllo emissioni
- Garanzia Ferrari sul funzionamento del sistema controllo emissioni
- Dichiarazione di garanzia per la California, sul sistema controllo emissioni
- Informazioni generali sulla garanzia Ferrari.

Nella tessera di garanzia si trovano pure le clausole necessarie per la validità della garanzia stessa e le istruzioni per l'esecuzione gratuita dei coupon A e C.

Per l'esecuzione delle operazioni elencate nel buono A la mano d'opera è gratuita, mentre restano a carico del Cliente i lubrificanti ed i materiali di normale usura.

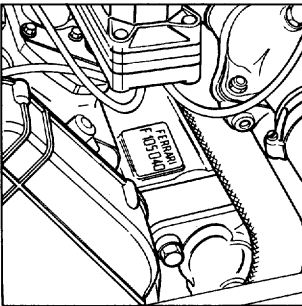
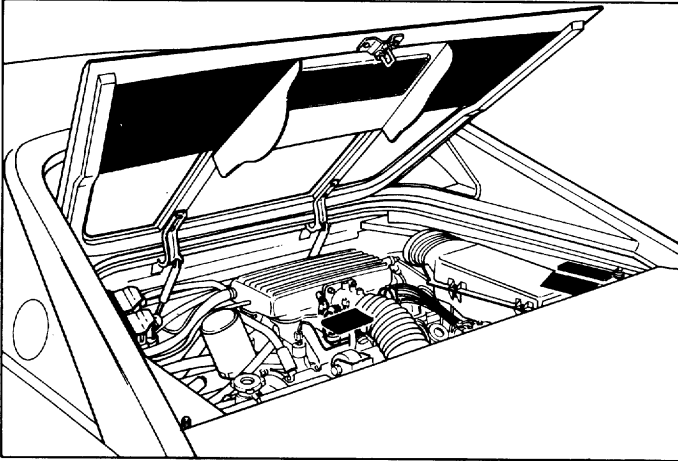
**La tessera di garanzia contiene inoltre tagliandi per la manutenzione da effettuarsi secondo intervalli stabiliti; si raccomanda di seguirli diligentemente.**



# 1 general specifications generalità

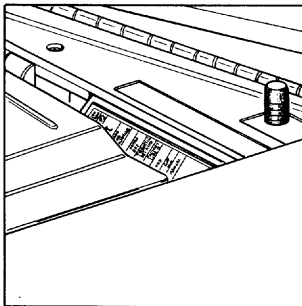
IDENTIFICATION DATA

DATI PER L'IDENTIFICAZIONE



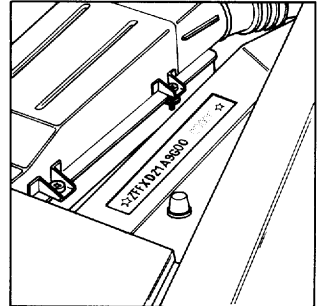
3) Engine type and identification number

3) Tipo e numero d'identificazione del motore



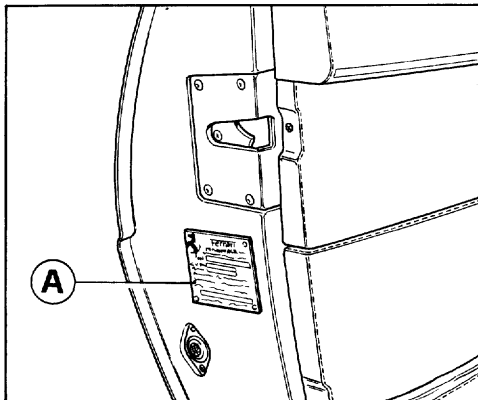
4) Vehicle emission control information and catalyst label

4) Targhetta catalizzatore e dati riassuntivi del sistema anti-emissioni



5) Vehicle type and identification number

5) Tipo e numero d'identificazione dell'autotelaio

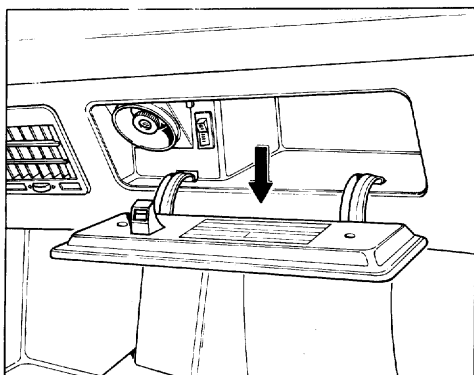


**6) Conformity label**

A – Showing the month and year of manufacture, gross vehicle weight rating gross axle weight rating. Vehicle Identification Number and car type.

**6) Targhetta di conformità**

A – Indica l'anno e mese di costruzione, peso totale e peso su ogni asse, numero di telaio e tipo di vettura.

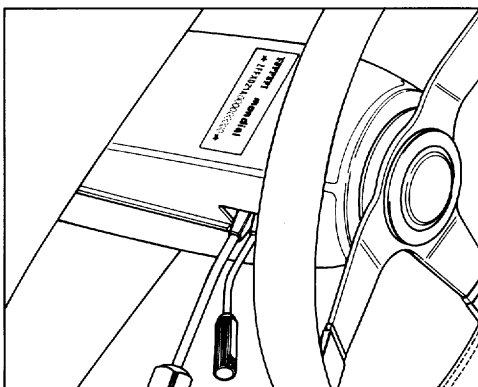


**7) F.M.V. Safety Standard 110 label**

Showing tire data and car capacity.

**7) Targhetta F.M.V. Safety Standard 110**

Indica le caratteristiche delle gomme e l'abitabilità della vettura.

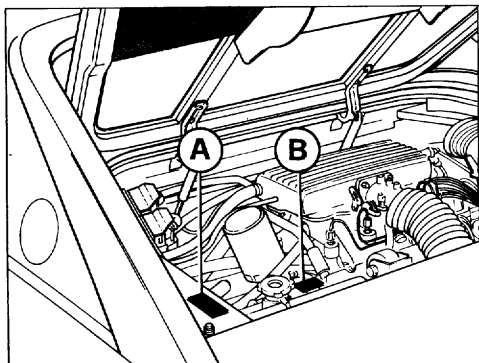


**8) F.M.V. Safety Standard 115 label**

Showing the type of the vehicle and the Vehicle Identification Number: is located on the top of the steering pillar cover.

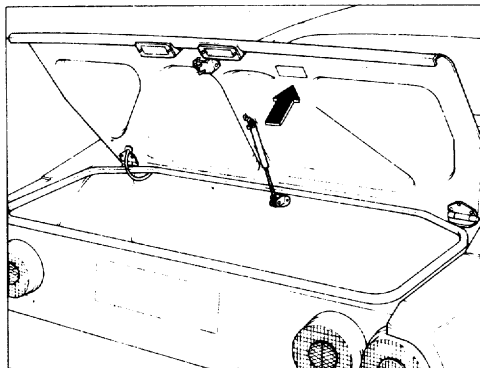
**8) Targhetta F.M.V. Safety Standard 115**

Indica il tipo di vettura e il numero di telaio. Si trova nella parte superiore del piantone volante guida.



9) A - Engine and gear-box lubricants plate;  
B - Antifreeze plate.

9) A - Targhetta lubrificanti motore e cambio  
B - Targhetta anticongelante



10) Paint label

10) Targhetta vernice

## VEHICLE EMISSION CONTROL INFORMATION AND CATALYST LABEL

Showing the main engine tune-up data according to which the vehicle conforms to US EPA and State of California emission standards.

(Fig. 4 shows label location).

## TARGHETTA CATALIZZATORE E DATI RIASSUNTIVI DEL SISTEMA ANTIEMISSIONI

Indica i dati di messa a punto secondo i quali il veicolo è conforme alle norme Federali EPA e dello Stato di California sulle emissioni.

(Per la posizione della targhetta vedere fig. 4).

FIAT		VEHICLE EMISSION CONTROL INFORMATION	
E.F. NAME (P/E) (M/F) (M/F) - ENGINE CID (IN. 4) - EVAP FAMILY (EVAP 3)		EXHAUST EMISSION CONTROL SYSTEM (M/F) (EAC) (M/F) (EAC) (M/F) (EAC)	
<b>CATALYST</b>			
THIS VEHICLE CONFORMS TO U.S. E.P.A. AND STATE OF CALIFORNIA REGULATIONS APPLICABLE TO 1986 MODEL YEAR NEW PASSENGER CARS.			
VEHICLE CONDITIONS: NORMAL OPERATING TEMPERATURES, VACUUM MOVES CONNECTED, TRANSMISSION IN NEUTRAL, AIR CONDITIONING OFF			
ITEM	SPECS	INSTRUCTIONS	
IDLE SPEED	1050 ± 100 RPM	OPERATE ONLY ON HIGH UNDER SIDE OF THROTTLE BODY. THE THROTTLE SETTING SCREW IS PRESET AND SEALED AT FACTORY. (1)	
IDLE AIR/FUEL MIXTURE		IDLE MIXTURE SCREW IS PRESET AND SEALED AT FACTORY. NO PROVISION FOR ADJUSTMENT DURING THE VEHICLE LIFE IS PROVIDED. (2)	
IGNITION TIMING IS FIXED (3)			
VALVE LASH	INTAKE - 0.20 TO 0.26 mm EXHAUST - 0.26 TO 0.30 mm	SPARK PLUG GAP 0.6 TO 0.7 mm	
(1) FOR MAJOR REPAIRS IF NECESSARY, SEE SHOP MANUAL.			
VACUUM HOSE ROUTING DIAGRAM			
MY 1986		LABEL P/N 128350	30 8

11) Vehicle emission control information and catalyst label

11) Targhetta catalizzatore e dati riassuntivi del sistema anti-emissioni

## CAR SPECIFICATIONS

## CARATTERISTICHE VETTURA

ENGINE FAMILY: GFE 194V6F4V1

MOTORE: GFE 194V6F4V1

Layout Sistemazione	Transverse in front of the rear axle Trasversale, anterior. all'asse posteriore		
Cylinder number Numero cilindri	8 a V 90°		
Cylinder bore and stroke Diametro e corsa cilindro	ins. mm.	3.27x3.9 83x73,6	
Displacement Cilindrata totale	cu. ins. cm. <sup>3</sup>	194,4 3186	
Compression ratio Rapporto compressione	9,2:1		
Maximum power (at 7000 r.p.m.) Potenza massima (a giri/min. 7000)	b.h.p. kw	260 (SAE net) 191,2 (260 CV)	
Maximum permitted engine speed Regime massimo	r.p.m. giri/min.	7700	giri/min.
Maximum torque (at 5500 r.p.m.) Coppia max. (a giri/min. 5500)	ft. lbs. Kpm	213,5 29,5	(Nm 289)

## TIMING SYSTEM

## DISTRIBUZIONE

(See page 62)

(Riferimento pag. 62)

Overhead valves driven by four camshafts by means of toothed timing belts.			
A valvole in testa comandate da quattro alberi a camme mediante cinghie dentate.			
– Intake	Opens: B.T.D.C. Inizio: prima del PMS		16°
– Aspirazione	Close: A.B.D.C. Fine: dopo il PMI		48°
– Exhaust	Opens: B.T.D.C. Inizio: prima del PMS		54°
– Scarico	Closes: A.B.D.C. Fine: dopo il PMI		10°
Valve clearance for timing adjustment		ins.	.020
Giuoco per controllo messa in fase		mm.	0,50

- Operating clearance, with cold engine, between camshafts and tappets:
- Giuoco di funzionamento, a freddo, fra eccentrici e piattelli valvole:

**Inlet**  
Aspirazione

ins. 0.008 to 0.010  
mm. 0,20 ÷ 0,25

**Exhaust**  
Scarico

ins. 0.014 to 0.016  
mm. 0,35 ÷ 0,40

## FUEL SYSTEM

(See page 65)

## ALIMENTAZIONE

(Riferimento pag. 65)

- Supplied by 1 electric pump
- Mediante 1 pompa elettrica
- BOSCH injection system with oxygen sensor
- Impianto di iniezione BOSCH con sonda lambda

K – Jetronic

## IDLE MIXTURE

## REGOLAZIONE MISCELA MINIMO

Normal idle speed (warm engine)  
Giri motore al minimo (motore caldo)

r.p.m. 1000 ± 100  
giri/min.

With warm engine, and oxygen sensor disconnected probing from CO  
connection on catalyst inlet

CO = 0,75 ± 0,2%  
HC ≤ 200 p.p.m.

A motore caldo, con sonda lambda staccata, e sondando dall'apposito raccordo  
all'entrata del catalizzatore

## CRANKCASE EMISSION CONTROL SYSTEM

(See page 74)

## RICICLO VAPORI DI OLIO

(Riferimento pag. 74)

- Closed circuit with fixed orifice
- Circuito chiuso con orifizio calibrato

**IGNITION**

(See page 68)

**ACCENSIONE**

(Riferimento pag. 68)

<b>Firing order</b> <b>Ordine d'accensione</b>	1-5-3-7-4-8-2-6
<b>Ignition advance control unit</b> <b>Centralina elettronica per accensione</b>	<b>MARELLI MICROPLEX</b> <b>MED 806 A</b>
<b>Ignition advance at 1000 r.p.m. (closed micro-switch)</b> <b>Anticipo del motore a 1000 giri/1' (microinterruttore chiuso)</b>	0°
<b>Ignition advance at 5000 r.p.m., with vacuum disconnected</b> <b>Anticipo del motore a 5000 giri/1', con tubo depressione staccato</b>	28°
<b>Spark plugs (ref. pag. 70)</b> <b>Candele (vedere pag. 70)</b>	
<b>Sparkign plugs gap</b> <b>Candele: distanza tra gli elettrodi</b>	ins. 0.024" to 0.027" mm. 0,6 - 0,7
<b>Coil with power stage</b> <b>Bobina con modulo di potenza incorporato</b>	(N° 2) Marelli AEI 500C or Marelli AEI 500B

**EXHAUST EMISSION CONTROL SYSTEM**

(See page 71)

**SISTEMA DI CONTROLLO GAS DI SCARICO**

(Riferimento pag. 71)

<b>Fuel injection with oxygen sensor closed loop electronic control, electronic ignition control, pulse air injection, three way catalysts, insulated exhaust manifolds</b>
<b>Iniezione di benzina con servoregolazione mediante sonda lambda, controllo elettronico dell'anticipo accensione, iniezione aria ad impulsi, catalizzatore trivalente, collettori di scarico coibentati</b>

**EVAPORATIVE EMISSION CONTROL SYSTEM**

(See page 75)

**SISTEMA DI CONTROLLO EMISSIONE VAPORI DI BENZINA**

(Riferimento pag. 75)

**Canister****Filtro a carbone attivo****EXHAUST SYSTEM****Equipped with insulated exhaust manifold analysis probes cylinder per cylinder.****IMPIANTO SCARICO****Collettori di scarico coibentati con prolunghe individuali, cilindro per cilindro, per analisi emissioni.**

**CHASSIS****AUTOTELAIO**

<b>Wheel base</b> <b>Passo</b>		ins. mm.	104,3 2650
<b>Front track</b> <b>Carreggiata anteriore</b>		ins. mm.	59,8 1520
<b>Rear track</b> <b>Carreggiata posteriore</b>		ins. mm.	59,4 1510
<b>Over-all length</b> <b>Lunghezza totale</b>		ins. mm.	178,5 4535
<b>Over-all width</b> <b>Larghezza</b>		ins. mm.	70,6 1795
<b>Over-all height (unladen vehicle)</b> <b>Altezza massima (vettura scarica)</b>	<b>Coupè</b>	ins. mm.	48,6 1235
	<b>Cabriolet</b>	ins. mm.	49,8 1265
<b>Designated seating capacity</b> <b>Numero posti</b>			2 + 2

**CLUTCH**

(See page 77)

**FRIZIONE**

(Riferimento pag. 77)

<b>Dry single plate</b> <b>Monodisco a secco</b>			9" 1/2
<b>Spring hub</b> <b>Mozzo elastico</b>			
<b>Diaphragm pressure plate assembly</b> <b>Molla di innesto a diaframma</b>			
<b>Hydraulic clutch release system</b> <b>Comando di disinnesto idraulico</b>			

**GEAR-BOX AND DIFFERENTIAL****CAMBIO DIFFERENZIALE**

(See page 78)

(Riferimento pag. 78)

Idle gear ratio (27/30)

Rapporto marce con rinvio: 27/30

- 1st gear	- 1 <sup>a</sup> velocità	1 : 3,419
- 2nd gear	- 2 <sup>a</sup> velocità	1 : 2,353
- 3rd gear	- 3 <sup>a</sup> velocità	1 : 1,693
- 4th gear	- 4 <sup>a</sup> velocità	1 : 1,244
- 5th gear	- 5 <sup>a</sup> velocità	1 : 0,919
- Reverse	- Retromarcia	1 : 3,247

Over-all gear ratios with crown and pinion ratio:

Rapporti finali di trasmissione con coppia di riduzione:

16/65

- 1st gear	- 1 <sup>a</sup> velocità	1 : 13,888
- 2nd gear	- 2 <sup>a</sup> velocità	1 : 9,559
- 3rd gear	- 3 <sup>a</sup> velocità	1 : 6,878
- 4th gear	- 4 <sup>a</sup> velocità	1 : 5,055
- 5th gear	- 5 <sup>a</sup> velocità	1 : 3,736
- Reverse	- Retromarcia	1 : 13,194

Axle shafts connected to wheels and differential through homocinetic joints  
Semiassi del tipo oscillante collegati alle ruote ed al differenziale con giunti omocineticici

Plate type limited slip differential  
Differenziale autobloccante a lamelle

**FRONT AND REAR SUSPENSIONS****SOSPENSIONI ANTERIORI E POSTERIORI**

(See page 80)

(Riferimento pag. 80)

Independent wheels  
A ruote indipendenti

Swinging arms, hydraulic shock absorbers with coil springs,  
transversal anti-roll bar

Bracci oscillanti, ammortizzatori idraulici con molle elicoidali,  
barra stabilizzatrice trasversale

Ball joints lubricated for life  
Snodi a lubrificazione permanente



**WHEELS AND TYRES—SETTING DATA****RUOTE E PNEUMATICI—DATI DI ASSETTO**

<b>Wheels Ruote</b>		<b>FRONT - ANT.</b>	160 TR 390	7J x 16"
		<b>REAR - POST.</b>	180 TR 390	8J x 16"
<b>Tires Pneumatici</b>		<b>FRONT - ANT.</b>	MICHELIN 220/55 VR 390	GOODYEAR EAGLE 205/55 VR 16
		<b>REAR - POST.</b>	MICHELIN 240/55 VR 390	GOODYEAR EAGLE 225/55 VR 16
<b>Front - Anteriore</b>	<b>Camber Inclinazione (*)</b>		- 0°20' ÷ - 0°40'	- 0°30' ÷ - 0°50'
	<b>Toe-in Convergenza (*)</b>		ins. .06 ÷ .1 mm. 1,5 ÷ 2,5	ins. .08 ÷ .12 mm. 2 ÷ 3
	<b>Caster angle Angolo di incidenza (*)</b>		5°30'	5°30'
	<b>Pressure (at cold) Pressione (a freddo)</b>		p.s.i. 34 bar 2,4	p.s.i. 37 bar 2,6
<b>Rear - Post.</b>	<b>Camber Inclinazione (*)</b>		- 1°20' ÷ -1°40'	- 1°30' ÷ -1°50'
	<b>Toe-in Convergenza (*)</b>		ins. .08 ÷ .12 mm. 2 ÷ 3	ins. .08 ÷ .12 mm. 2 ÷ 3
	<b>Pressure (at cold) Pressione (a freddo)</b>		p.s.i. 34 bar 2,4	p.s.i. 38 bar 2,7

(\*) Static load car: full tanks, 2 people and 44 lbs of luggage

(\*) Vettura a carico statico (pieno di carburante, due persone a bordo e 20 Kp di bagaglio)

**STEERING**

(See page 82)

**STERZO**

(Riferimento pag. 82)

Collapsible steering column  
CollassabileSteering wheel adjustable both in longitudinal and vertical direction  
Volante guida regolabile in senso longitudinale e verticaleRack and pinion steering  
Guida a cremaglieraSteering wheel turns from lock to lock  
Giri volante per sterzata completa

Minimum turning circle diameter  
 Diametro di sterzata

Ball joints lubricated for life  
 Snodi sferici a lubrificazione permanente

ft. 38,9  
 m. 11,85

## BRAKES

(See page 83)

Ventilated discs on all four wheels; the hydraulic circuits are independent for the front and rear brakes.

Vacuum servo operating on all four wheels. Pressure regulator valve operating on rear circuit.

Hand brake mechanically operating on rear wheels.

Warning lights for brake system failure and hand brake on.

## FRENI

(Riferimento pag. 83)

A dischi ventilati sulle 4 ruote; circuiti idraulici indipendenti per freni anteriori e posteriori.

Servofreno a depressione agente sulle 4 ruote. Regolatore di pressione agente sul circuito dei freni posteriori.

Freno di stazionamento con comando meccanico, agente sulle ruote posteriori.

Segnalatori luminosi per avaria al funzionamento dell'impianto e freno a mano inserito.

## WEIGHTS

Curb weight  
 Peso in ordine di marcia

Gross weight (fully laden)  
 Peso totale a pieno carico

lbs. 3400  
 Kg. 1540

lbs. 4180  
 Kg. 1893

## PESI

## PERFORMANCES

Attainable speeds at 1000 RPM  
 Velocità raggiungibili a 1000 giri/min.

- 1st gear	- 1ª velocità
- 2nd gear	- 2ª velocità
- 3rd gear	- 3ª velocità
- 4th gear	- 4ª velocità
- 5th gear	- 5ª velocità
- Reverse	- Retromarcia

Maximum speed  
 Velocità massima raggiungibile

## PRESTAZIONI

m.p.h. 5.3	km/h 8,5
m.p.h. 7.7	km/h 12,4
m.p.h. 10.7	km/h 17,2
m.p.h. 14.5	km/h 23,4
m.p.h. 19.7	km/h 31,7

m.p.h. 150  
 km/h 240

## ACCELERATION

From 0 to 0,250 mls  
 Da 0 a 400 metri

Standing start Kilometer  
 1 km da fermo

15 sec.

27,4 sec.

## ACCELERAZIONE

**ELECTRICAL SYSTEM**

(See page 88)

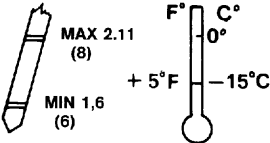

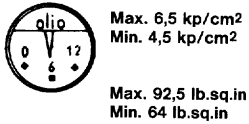
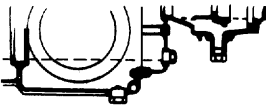

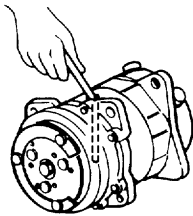



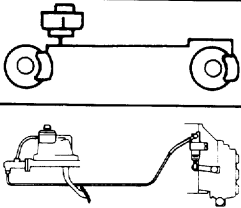

**IMPIANTO ELETTRICO**

(Riferimento pag. 88)

<b>Voltage Tension</b>	<b>Volt</b>	<b>12</b>
<b>Battery Batteria</b>	<b>Ah</b>	<b>66</b>
<b>Alternator Alternatore</b>		<b>BOSCH 85A</b>
<b>Starter motor Motorino avviamento</b>		<b>BOSCH 0.001.110.004</b>


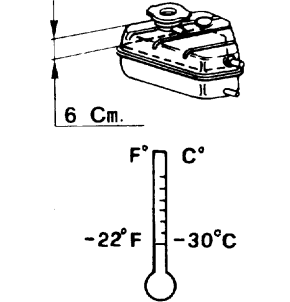
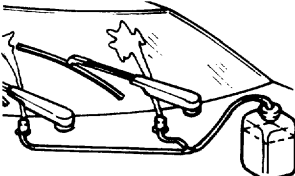
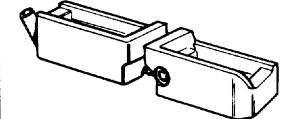
## LUBRICANTS AND LIQUIDS

## LUBRICANTI E LIQUIDI

ITEMS TO BE SERVICED PARTI DA RIFORNIRE	Quantity U.S. gallons (litri)		FILL WITH: RIFORNIRE CON:	See pag. Rifer. pag.
<b>ENGINE MOTORE</b>  Total capacity Capacità totale	2.64 (10)	 <p>MAX 2.11 (8) MIN 1,6 (6) MAX - MIN = 2,1 qt. (2 lt)</p> <p>F° C° + 5° F - 15° C 0°</p>	 <b>SINT 2000 SAE 10W50</b>	57
Oil pressure (warm engine) Pressione olio (a caldo)  Oil consumption (see page 57) Consumo olio (vedere a pag. 57)		 <p>Max. 6,5 kp/cm<sup>2</sup> Min. 4,5 kp/cm<sup>2</sup> Max. 92,5 lb.sq.in Min. 64 lb.sq.in</p>		
<b>GEARBOX DIFFERENTIAL CAMBIO E DIFFERENZIALE</b>	1.06 (4)		 <b>ROTRA MP SAE 80 W 90</b>	78
<b>AIR CONDITIONING CONDIZIONAMENTO</b>  Compressor Compressore  Coolant Liquido refrigerante	6 fl. oz. (0,175)  lbs 2.20 ( kp 1.00)		 TER 60  <b>FREON 12 ANIDRO</b>	48
<b>SHOCK ABSORBERS AMMORTIZZATORI</b>  Front (each) Anteriori (ciascuno)  Rear (each) Posteriori (ciascuno)	6.4 fl. oz. (0,190)  10.5 fl oz (0.310)		 OSO 32	80
<b>BRAKE AND CLUTCH CIRCUIT CIRCUITO FRENI E FRIZIONE</b>	19,6 fl. oz. (0,58)		 <b>BRAKE FLUID SUPER HD DOT 3</b>	84

## LUBRICANTS AND LIQUIDS

## LUBRICANTI E LIQUIDI

ITEMS TO BE SERVICED PARTI DA RIFORNIRE	Quantity U.S. gallons (litri)		FILL WITH: RIFORNIRE CON:	See page Rif. pag.
STEERING BOX SCATOLA STERZO	6.4 ÷ 7.1 fl. oz. (0,190 ÷ 0,210)		BP energrease FGL (G 4937)	83
COOLING SYSTEM CIRCUITO DI RAFFREDDAMENTO	6.34 (24)          3 (11.5)		Antifreeze Mixture Miscela Antifreeze  <b>Agip</b> ANTIFREEZE F1	59
WINDSCREEN WASHER BOTTLE RECIPIENTE LIQUIDO LAVA PARABREZZA	.53 (2)		Mixture of water and screen washer fluid  Miscela di acqua e glass cleaner	
<p>Note: For cleaning the windscreen one satchel of glass cleaner is recommended for summer use and two in winter Nota: Per la pulizia del parabrezza usare una fiala di glass-cleaner in estate e due in inverno</p>				
FUEL TANK SERBATOIO CARBURANTE  Reserve of ÷ 4 U.S. gallon = ÷ 47 mls. Riserva con ÷ 15 litri = ÷ 75 km.	18.5 (70)		PREMIUM UNLEADED FUEL ONLY (Minimum RON 95.)  SOLO BENZINA SUPER SENZA PIOMBO (N.O. minimo racco- mandato 95 RON)	

**Fuel consumption:** 13.2 miles per gallon for city driving;  
22.3 miles per gallon for highway driving.

These estimates are based on tests of vehicles equipped with frequently purchased optional equipment. Reminder: the actual fuel economy of this car will vary depending on the type of driving you do: your driving habits; how well you maintain your car, optional equipment installed and road and weather conditions. To obtain highway fuel economy values alike the ones above mentioned it is recommended during highway trips to up-shift from 4th to 5th gear at 47 mph (see page 33).

**Consumo carburante:** 13,2 miglia per gal. per guida in città.  
22,3 miglia per gal. per guida in autostrada.

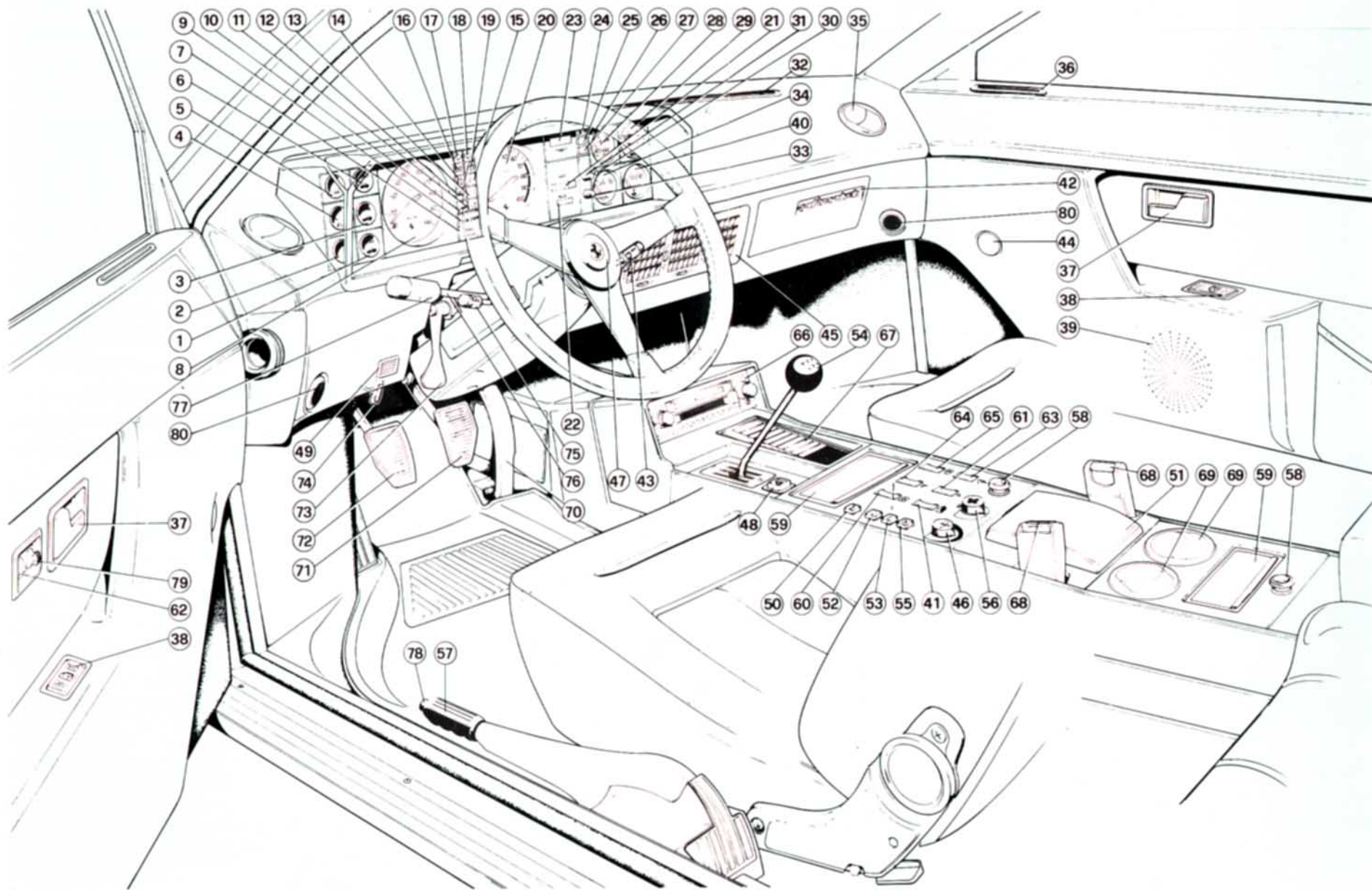
Questi dati si basano su prove di vetture equipaggiate con opzionali di frequente richiesta. Il consumo effettivo di questa vettura varierà secondo il tipo di guida adottato, le abitudini di guida, la manutenzione della vettura, opzionali montati, condizioni stradali e atmosferiche.

Durante i viaggi in autostrada per ottenere dei valori di consumo del carburante simili a quelli sopra indicati è raccomandabile eseguire il cambio dalla 4ª alla 5ª a 75 km/h (vedere pag. 33).

**INSTRUMENTS AND CONTROLS****APPARECCHI DI CONTROLLO E COMANDI**

- 1 – Push button for rear bonnet opening.
- 2 – Available for switch.
- 3 – Push button for engine bonnet opening.
- 4 – Fog lights switch.
- 5 – Heated rear window switch.
- 6 – Push button for front bonnet opening.
- 7 – Brake failure warning light (red). For check purpose it will be illuminated every time the engine is started with ignition key in II or III position.
- 8 – Electronic speedometer.
- 9 – Exhaust system high temperature warning light: lights up as soon as the ignition key is switched on and goes out after few seconds to make sure that the bulb is operable.
- 10 – Parking brake and front pads wear warning light (red).
- 11 – “Fasten seat belts” light.
- 12 – Rear heated window warning light (amber).
- 13 – Alternator warning light (red).
- 14 – Front fog lights indicator (green).
- 15 – Parking lights indicator (green).
- 16 – Lights indicator (green).
- 17 – Left side direction warning light (green).
- 18 – Right side direction warning light (green).
- 19 – Main beam warning light (blue).
- 20 – Rev counter with indicator of high (yellow) and dangerous speed (red).
- 21 – Odometer.
- 22 – Trip odometer.
- 23 – Display of electronic clock.
- 24 – Push button A for clock.
- 25 – Push button B for clock.
- 26 – Fuel reserve warning light (amber).
- 27 – Push button C for clock.
- 1 – Pulsante apri-cofano baule.
- 2 – Pulsante a disposizione.
- 3 – Pulsante apri-cofano motore.
- 4 – Interruttore per fari antinebbia.
- 5 – Interruttore lunotto termico.
- 6 – Pulsante apri-cofano anteriore.
- 7 – Spia avaria freni (luce rossa); si accende automaticamente per controllo all'avviamento, con la chiave in posizione II o III.
- 8 – Tachimetro elettronico.
- 9 – Spia segnalazione alta temperatura allo scarico; si accende per alcuni secondi con la chiave di avviamento in avviamento in posizione II per confermare il funzionamento della spia.
- 10 – Spia per freno di stazionamento inserito e usura pastiglie freni ant. (luce rossa).
- 11 – Spia cinture di sicurezza.
- 12 – Spia lunotto termico (luce arancio).
- 13 – Spia alternatore (luce rossa).
- 14 – Spia proiettori fendinebbia (luce verde).
- 15 – Spia luci di parcheggio (luce verde).
- 16 – Spia luci esterne (luce verde).
- 17 – Segnalatore luminoso funzionamento indicatore di direzione sinistro (luce verde).
- 18 – Segnalatore luminoso funzionamento indicatore di direzione destro (luce verde).
- 19 – Spia proiettori luci abbaglianti (luce bleu).
- 20 – Contagiri elettronico con indicate le zone di regime elevato (giallo) e pericoloso (rosso).
- 21 – Numeratore tachimetro.
- 22 – Numeratore parziale tachimetro.
- 23 – Display orologio elettronico.
- 24 – Pulsante A per orologio.
- 25 – Pulsante B per orologio.
- 26 – Spia riserva carburante (luce arancio).
- 27 – Pulsante C per orologio.

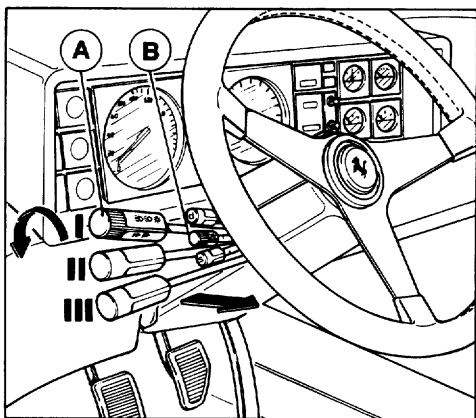
- 28 – Fuel level gauge (with UNLEADED FUEL ONLY indication).
- 29 – Water thermometer.
- 30 – Low oil pressure warning light (red).
- 31 – Instrument panel illumination rheostat.
- 32 – Outlets for air to windscreen.
- 33 – Trip odometer setting knob: turn only anticlockwise with car stationary.
- 34 – Engine oil pressure gauge.
- 35 – Lateral outlet for climatized air.
- 36 – Outlet for air to side windows.
- 37 – Door opening handle from inside.
- 38 – Push button for door latches (with door closed).
- 39 – Loud-speaker.
- 40 – Engine oil thermometer.
- 41 – Push button for glove box opening.
- 42 – Glove box lid.
- 43 – Windscreen wiper and washer lever.
- 44 – Seat for emergency handle for manual operation of side window.
- 45 – Outlet for climatized air.
- 46 – Control knob for air temperature.
- 47 – Horn button.
- 48 – Hazard warning lights switch.
- 49 – Air temperature sensor.
- 50 – Push button to stop air conditioning unit.
- 51 – Cassette holder.
- 52 – Push button for climatized air.
- 53 – Push button for ventilation air.
- 54 – Gear-box lever.
- 55 – Push button for maximum windscreen demisting.
- 56 – Control knob for forced ventilation speed.
- 57 – Hand brake lever.
- 58 – Cigarette lighter.
- 59 – Ash tray.
- 60 – Left window control switch.
- 61 – Parking lights switch.
- 28 – Indicatore livello carburante (con dicitura "UNLEADED FUEL ONLY").
- 29 – Termometro acqua.
- 30 – Spia insufficiente pressione olio (luce rossa).
- 31 – Reostato per illuminazione strumenti e comandi.
- 32 – Diffusore per ventilazione parabrezza.
- 33 – Azzeratore contachilometri parziale. Azionare solo in senso antiorario e a vettura ferma.
- 34 – Manometro olio motore.
- 35 – Bocchetta laterale per climatizzazione.
- 36 – Diffusore per ventilazione vetri porte.
- 37 – Maniglia interna apertura porta.
- 38 – Pulsante bloccaggio portiera dall'interno (a porta chiusa).
- 39 – Altoparlante.
- 40 – Termometro olio motore.
- 41 – Pulsante apertura cassetto porta-oggetti.
- 42 – Sportello cassetto porta-oggetti.
- 43 – Leva comando tergicristallo e lavacristallo.
- 44 – Sede maniglia d'emergenza azionamento alzacristalli.
- 45 – Diffusore aria di climatizzazione.
- 46 – Pomello per regolazione temperatura aria.
- 47 – Pulsante avvisatore acustico.
- 48 – Interruttore luci di emergenza.
- 49 – Sensore temperatura abitacolo.
- 50 – Pulsante di arresto per impianto di climatizzazione e ventilazione.
- 51 – Porta cassette.
- 52 – Pulsante inserimento impianto aria climatizzata.
- 53 – Pulsante inserimento ventilazione esterna.
- 54 – Leva di comando cambio delle marce.
- 55 – Pulsante per inserimento ventilazione parabrezza.
- 56 – Pomello regolazione portata aria.
- 57 – Leva freno di stazionamento.
- 58 – Accendisigari.
- 59 – Posacenere.
- 60 – Comando alzacristallo sinistro.
- 61 – Interruttore luci di parcheggio.



12) Instruments and controls  
 12) Apparecchi di controllo e comandi



- 62 – Outside mirrors adjusting lever.
- 63 – Switch for fuel filler box lid.
- 64 – Radio aerial switch.
- 65 – R.H. window control switch.
- 66 – Radio.
- 67 – Check-control display.
- 68 – Release push button for safety belt.
- 69 – Rear outlet for air conditioned.
- 70 – Accelerator pedal.
- 71 – Brake pedal.
- 72 – Clutch pedal.
- 73 – Locking / unlocking lever for adjustable steering wheel.
- 74 – Lever for emergency opening of front bonnet.
- 75 – Direction indicators lever.
- 76 – Lights and high / low beam lever.
- 77 – Retractable headlights and lights switch.
- 78 – Push button for parking brake release.
- 79 – Switch for left or right mirror adjustment.
- 80 – Loud speaker.
- 62 – Levette comando orientamento specchi esterni.
- 63 – Pulsante apertura sportello per rifornimento.
- 64 – Deviatore comando antenna elettrica.
- 65 – Comando alzacristallo destro.
- 66 – Apparecchio radio.
- 67 – Monitor check control.
- 68 – Pulsante bloccaggio cinture di sicurezza.
- 69 – Bocchette posteriori di climatizzazione.
- 70 – Pedale acceleratore.
- 71 – Pedale freno.
- 72 – Pedale disinnesto frizione.
- 73 – Leva bloccaggio e sbloccaggio piantone guida registrabile.
- 74 – Leva d'emergenza apertura cofano anteriore.
- 75 – Leva comando indicatori di direzione.
- 76 – Leva commutazione luci esterne.
- 77 – Pomello di comando apertura fari e luci esterne.
- 78 – Pulsante sbloccaggio leva freno di stazionamento.
- 79 – Commutatore per orientamento specchio destro o sinistro.
- 80 – Altoparlante.



13) High/low beam and direction indicator control levers  
13) Leve di commutazione

### Retractable headlights and high/low beams control knob.

When turning the knob A the outer lights are switched on.

- I - Parking lights and number plate lamps.
- II - Headlights lifted up and low beam on.
- III - Headlamp high beam

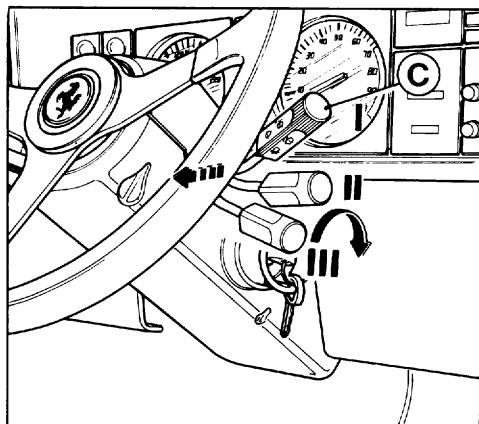
Pull lever towards steering wheel for daylight flashing.

**Direction indicators control lever B** (automatically trips back to central position).

- D - Right turn flashing.
- S - Left turn flashing.

**Windshield wiper and washer pump switch** (ignition key in running position) fig. 14. The operation of the windshield washer is obtained by pulling the lever towards steering wheel.

- I - Windshield wiper off.



14) Windscreen wiper and screenwasher control  
14) Levetta comando tergicristallo e lavacrystallo

### Pomello A di comando apertura fari e commutazione luci esterne.

La rotazione del pomello A aziona le luci esterne.

- I - Luci posizione e luci targa.
- II - Sollevamento proiettori a scomparsa e accensione proiettori a luce anabbagliante.
- III - Proiettori a luce abbagliante.

Tirando la leva verso il volante si aziona il lampeggio diurno.

**Levetta B comando indicatori di direzione** (il ritorno nella posizione centrale è automatico).

- D - Lampeggio per svolta a destra.
- S - Lampeggio per svolta a sinistra.

**Levetta C comando tergicristallo e lavacrystallo** (con chiave accensione inserita) fig. 14. Tirando la leva verso il volante si mette in azione il lavacrystallo.

- I - Tergicristallo fermo.

## II – Intermittent operation.

(Two speeds, adjustable after rotation of knob C).

**III – Continuous operation** (The high speed operation is obtained by rotating knob C).

## CHECK-CONTROL

The check-control system, with the display on the central console, will automatically check at each engine starting a few items.

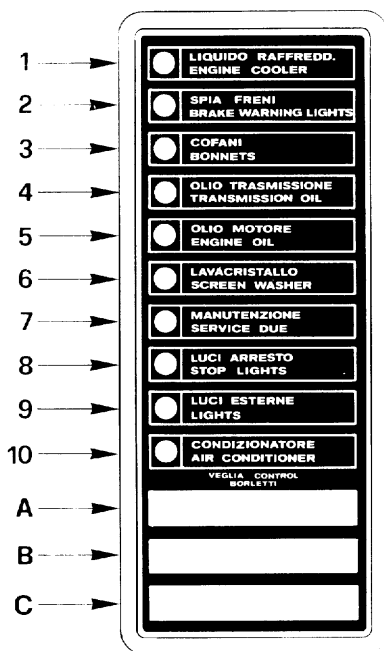
## II – Intermittenza.

(Regolabile a due velocità previa rotazione del pomello C).

**III – Funzionamento continuo** (Ruotando il pomello C si ottiene il funzionamento ad alta velocità).

## CHECK-CONTROL

Il dispositivo di check-control, con monitor posizionato sul tunnel, controlla automaticamente ad ogni avviamento alcune funzioni.



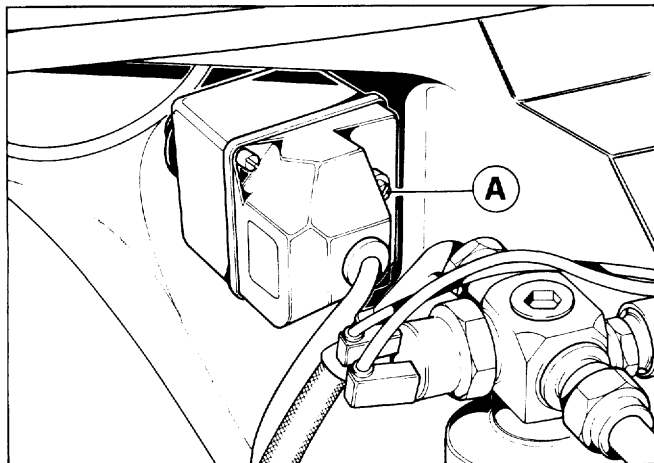
15) Check Control

- 1 - Low engine cooler level warning light.
- 2 - Indicator of failure in brake warning light.
- 3 - Warning light for bonnets (front engine, rear and refuelling lid) released.
- 4 - Low transmission/gearbox oil warning light.
- 5 - Low engine oil warning light.

- 1 - Spia insufficiente livello liquido di raffreddamento.
- 2 - Segnalatore di difetti nella spia avaria freni.
- 3 - Spia segnalazione cofani (anteriore, motore, baule e sportello benzina) aperti.
- 4 - Spia insufficiente livello olio, trasmissione e cambio.
- 5 - Spia insufficiente livello olio motore.

- 6 - Low level in screen washer bottle warning light.
- 7 - Warning light for accumulated mileage (it will activate about 7.500 miles after previous setting, as explained in fig. 16).
- 8 - Indicator of failure in stop lights or related circuit.
- 9 - Indicator of failure in external lights (front rear, side marker and licence plate) or related circuit.
- 10 - Warning light for air conditioner without freon.
- A - Main yellow warning light will be activated by the failure of one or more items 6 through 10.
- B - Main red warning light: will be activated by the failure of one or more items 1 through 5.
- C - Green light: will be activated in case of no failure.

- 6 - Spia insufficiente livello liquido nel serbatoio per lavacrystallo.
- 7 - Spia segnalatrice percorrenza accumulata (si accende a circa 12.000 Km. da ogni azzeramento effettuato come indicato in fig. 16).
- 8 - Spia d'avaria luci arresto o relativo circuito elettrico.
- 9 - Spia di avaria luci esterne (posizione ant. e post. luci targa, side-marker) o relativo circuito elettrico.
- 10 - Spia insufficiente liquido refrigerante nel condizionatore.
- A - Spia gialla principale: si accende quando sono in avaria una o più funzioni di quelle indicate fra 6 e 10.
- B - Spia rossa principale: si accende quando sono in avaria una o più funzioni di quelle indicate fra 1 e 5.
- C - Spia verde: si accende in caso di nessuna avaria.



16) Mileage sensor for "service due" warning light.

16) Rilevatore di percorso per segnalazione manutenzione.

### Note

To turn off "service due" light and set to zero mileage sensor, remove cap **A** and push with a tool the underneath button (fig. 16).

The automatic operation of the check-control system will be performed whenever the ignition key is rotated in ON position before engine starting.

For correct levels reading the car must be horizontal. Items 8, 9 and 10 will be checked only when brake pedal is depressed, lights are on and air conditioner is activated.

### Nota

Per spegnere la spia manutenzione ed azzerare il rilevatore di percorso, togliere il tappo **A** e premere con una punta il pulsante sottostante (fig. 16).

L'operazione di verifica tramite il check à automatica ed avviene a motore fermo portando la chiave di accensione in posizione ON.

Per avere una corretta verifica dei livelli occorre avere la vettura in piano. Per controllare le funzioni 8, 9 e 10 occorre tenere premuto il pedale freno, accendere le luci esterne ed inserire il condizionatore.

During the check-control sequence, the display will show the following:

**1) Green light (C) activated in case of no-failure;** the light will turn off when the engine is started.

**2) Red (B) or yellow (A) main light activated in case of one or more failures:** the failed items will be identified by the activation of the corresponding small warning lights. (1 through 10). The warning lights will remain activated until the failure is corrected.

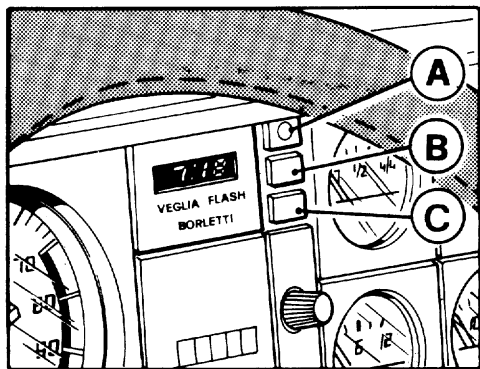
**Note:** When outside lights are on, besides the activation of the above mentioned warning lights, there will also be illumination of the section of the display (red or yellow) where the a failure appears. A failure while running, will be displayed as described, at point 2, with the exception of engine and transmission oil levels (warning lights 4 and 5) which can only be checked when the car is stationary with engine stopped. In case of low oil level the warning will appear before engine starting and will remain also while the car is running.

## CLOCK/STOP-CLOCK

### Instruction for use.

**1) Ignition key off:** time will be displayed by pushing button **A**.

**2) Ignition key on:** pushing button **A** the clock will be switched to stop-clock and viceversa.



Nell'operazione di controllo possono verificarsi i seguenti casi:

**1) Accensione spia verde C in caso di nessuna avaria;** la spia si spegne all'avviamento del motore.

**2) Accensione di una spia principale rossa (B) o gialla (A) per segnalare uno stato di avaria;** la funzione in avaria viene individuata dall'accensione della relativa spia piccola da 1 a 10. La segnalazione rimarrà fino a quando sussiste lo stato di avaria.

**Nota:** Con le luci di posizione accese oltre alle spie già descritte si illumina anche il settore (giallo o rosso) del monitor dove è localizzata la funzione in avaria.

La comparsa di un'avaria durante la marcia viene segnalato come descritto al punto 2, ad eccezione dei livelli olio motore e trasmissione (spie 4 e 5) controllabili solo a motore fermo. In caso di livello insufficiente la segnalazione comparirà prima dell'avviamento e rimarrà anche durante la marcia.

## OROLOGIO/CRONOMETRO

### Istruzioni per l'uso.

**1) Chiave di accensione disinserita:** premendo il tasto **A** si visualizza l'ora.

**2) Chiave di accensione in posizione II:** premendo il tasto **A** si commuta il funzionamento da orologio a cronometro o viceversa.

17) Clock/Stop-clock

17) Orologio cronometro

## TIME READING

Pushing button **B** the display will be switched from hours/minutes into minutes/seconds and viceversa.

### Setting up of time

Pushing button **C** the clock will be ready for time setting: hours, minutes or seconds are individually displayed for setting, if button **C** is depressed, 1, 2 or 3 times. Synchronisation of time is achieved through button **B**, which, when depressed provides fast advancement for hours and minutes, and setting to zero of seconds. Corrected hours and minutes are then displayed after pushing button **C** a 4th time.

## STOP-CLOCK OPERATION

By pushing button **C** the stop-clock is started or stopped. Normally the display shows minutes and seconds; seconds and tenths of seconds or hours and minutes are displayed if button **B** is pressed 1 or 2 times. Pressing button **B** a 3rd time will bring minutes and seconds back on the display. When, stopped, the stop-clock can be set to zero by pushing simultaneously buttons **B** and **C**.

While the stop-clock is running the normal time can be read by pushing button **A**.

**Note** – The stop-clock will continue to run also with the ignition key removed. The display will indicate whether it is showing normal time or stop-clock operation:

**Normal time:** if the flashing point is at center.

**Stop-clock:** if the flashing or steady point is at the low right end.

## LETTURA OROLOGIO

Premendo il tasto **B** si può commutare il display da ore/minuti a minuti/secondi e viceversa.

### Messa a punto orologio

Premendo il tasto **C** si predispose l'orologio per la messa a punto: verranno richiamati singolarmente sul display le ore o i minuti oppure i secondi, se il tasto **C** viene premuto rispettivamente 1, 2 o 3 volte. La sincronizzazione viene effettuata attraverso il tasto **B** che, quando premuto, provoca l'avanzamento rapido di ore e minuti, nonché l'azzeramento dei secondi.

Premendo una 4<sup>a</sup> volta il tasto **C** comparirà l'indicazione esatta di ore e minuti.

## CRONOMETRAGGIO

Premendo il tasto **C** si ha la partenza oppure l'arresto del cronometro.

Normalmente compaiono sul display: minuti e secondi; si possono visualizzare secondi e decimi oppure ore e minuti agendo rispettivamente 1 o 2 volte sul tasto **B**. Premendo una 3<sup>a</sup> volta si ha di nuovo la lettura del cronometraggio in minuti e secondi.

Dopo l'arresto si può azzerare il cronometro premendo contemporaneamente i tasti **B** e **C**. Durante il cronometraggio è possibile visualizzare l'ora premendo il tasto **A**.

**Nota** – Il cronometraggio continua anche a chiave disinserita. È possibile individuare se il display indica il tempo reale o il cronometraggio.

**Tempo reale:** puntino lampeggiante al centro.

**Cronometro:** puntino in basso a destra lampeggiante o fermo.

## 2

# running instructions uso della vettura

## RUNNING IN PROCEDURE

## NORME PER IL RODAGGIO DELLA VETTURA DURANTE IL PRIMO PERIODO DI USO

Distance covered Chilometri percorsi	Maximum permitted engine speed Regime massimo di rotazione del motore
Up to 600 miles Fino a 1000 km.	4.500 r.p.m. 4.500 giri/1'
From 600÷1.800 miles Da 1000 a 3000 km.	5.500 r.p.m. 5.500 giri/1'
From 1.800÷3.000 miles Da 3000 a 5000 km.	Increase progressively up to 7700 r.p.m. Aumentare progressivamente il regime del motore fino a raggiungere 7700 giri/1'

Replace engine oil and filter when performing the coupon A.  
Afterwards replace again the oil and the filter every 7,500 mls.

Immediately after starting, do not run at high R.P.M. until the oil temperature has reached 160° F.

**Avoid under all circumstances, the maximum R.P.M. figures shown in the table above for long periods, and especially when climbing hills.**

For a satisfactory running-in of the engine and the car, follow carefully the above instructions.

**A new car requires at least 3,000 miles to be fully run-in.**

Sostituire olio e filtro motore durante la esecuzione del tagliando A.  
Quindi sostituire nuovamente l'olio ed i filtri ogni 12.000 km.

Dopo l'avviamento evitare di raggiungere un numero di giri elevato prima che il motore si sia sufficientemente riscaldato (temperatura olio 70° C).

**Non mantenere assolutamente i regimi massimi del motore indicati in tabella per lunghi periodi di tempo, specialmente in salita.**

Per un buon rodaggio del motore e della vettura attenersi scrupolosamente alle norme prescritte.

**A vettura nuova è necessario un periodo di rodaggio di almeno 5000 km.**

**RUNNING INSTRUCTIONS****Necessary precautions**

After a long period of inactivity and before using your car check:

- the antifreeze level in the heater tank; if it is very low check that there are no leaks from the cooling system;
- the engine oil level: if it is below the halfway mark, top up (see page 57);
- tyres pressure (see page 16) and their condition, including spare wheel which must be correctly fastened through eyebolt A fig. 45 page 50;
- the brake and clutch fluid level in the reservoir.

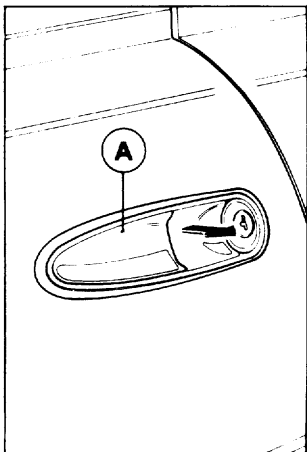
Anyhow it is advisable to perform these checks every 500 miles.

**USO DELLA VETTURA****Precauzioni necessarie**

Dopo un lungo periodo di inattività e comunque prima di usare la vettura controllare:

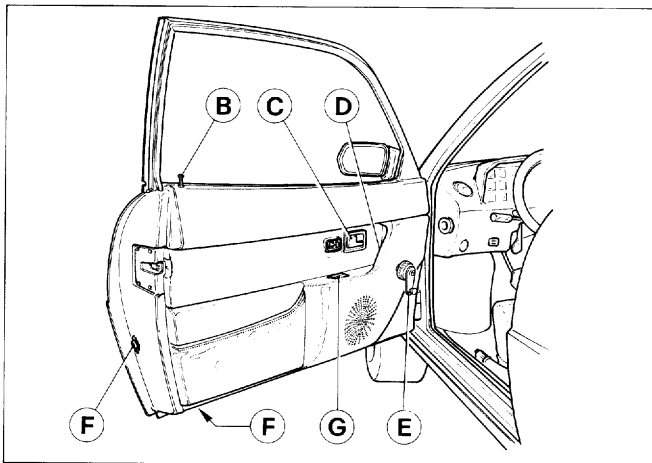
- il livello miscela antifreeze nel serbatoio di espansione; se è molto basso accertarsi che non esista qualche perdita nel circuito;
- il livello olio motore, se si trova sotto la metà tra il minimo ed il massimo ristabilire il livello (vedi pag. 57);
- la pressione dei pneumatici (vedere a pag. 16) ed il loro stato di usura, compresa la ruota di scorta che deve essere correttamente fissata con l'apposito perno A (fig. 45 pag. 50);
- il livello del liquido per freni e frizione nella vaschetta.

È comunque consigliabile eseguire questi controlli ogni 800 km.

**DOORS**

**18) Opening from outside**  
A - External door handle.

**18) Apertura dall'esterno**  
A - Levetta apertura porte.

**PORTE**

**19) Opening from inside**  
B - Door lock (with door closed); C - Door opening handle; D - Arm rest and door pull; E - Emergency control for side windows; F - Open door marker lights; G - Push button for door latches.

**19) Apertura dall'interno**  
B - Levetta bloccaggio serratura (a porta chiusa); C - Maniglia per apertura porta; D - Bracciolo chiusura porta dall'interno; E - Comando di emergenza per cristalli laterali; F - Lampade segnalatrici ingombro porta aperta; G - Pulsante bloccaggio serratura (a porta chiusa).



---

**LOCKING DOORS**


---

**BLOCCAGGIO SERRATURE PORTE**


---

**From outside**

Both doors are provided with key-operated locks; car may be locked also on the passenger's side (never press lever B with door open).

When locking one door with the key also the opposite door, will be automatically locked through an electric centralized system.

**From inside**

Press the lever B but only with doors already shut.

**Dall'esterno**

Le porte sono provviste di serratura con chiave; è quindi possibile la chiusura dall'esterno tanto dal lato sinistro quanto dal lato destro (non premere la levetta B a porta aperta).

Azionando con la chiave una serratura esterna, tramite un comando elettrico centralizzato si blocca o si sblocca anche la serratura dell'altra porta.

**Dall'interno**

Premere la levetta B soltanto quando le porte sono già chiuse.

---

**IGNITION AND ANTI-THEFT DEVICE**


---

**COMMUTATORE A CHIAVE CON ANTIFURTO**


---

**Key position:**

**0) Locked** (key removable). With key removed or slightly retracted, the steering is locked. Lights, parking lights and warning hazard lights can be activated. Bonnets can be electrically opened.

**II) Running**

Ignition ON, auxiliaries operable, check-control activated.

**Posizione chiave:**

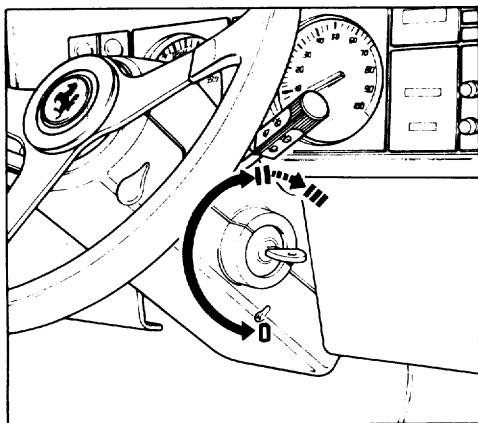
**0) Blocco** (chiave estraibile). A chiave estratta anche parzialmente lo sterzo è bloccato. possono essere accese le luci esterne, le luci di parcheggio o le luci di emergenza; è possibile l'apertura elettrica dei cofani.

**II) Marcia**

Accensione motore, predisposizione servizi, inserimento check-control.

20) Ignition and anti-theft device

20) Commutatore a chiave con antifurto



**III) Starting****Note**

In order to unlock the steering, whilst attempting to rotate the key, try and rotate the steering wheel back and forth.

**Do not remove the key if the car is not stationary.**

**III) Avviamento****Nota**

Per facilitare lo sbloccaggio dello sterzo, mentre si effettua la rotazione della chiave, ruotare leggermente nei due sensi il volante guida.

**Non estrarre la chiave se la vettura non è ferma.**

**IGNITION KEY INDICATOR**

Acoustic signal on when driver's door is opened to leave the car and the ignition key has been forgotten in ignition switch.

**Electrical circuits under control of the ignition switch**

- Ignition
- Starter
- Charging circuit
- Radiator fans
- Windscreen wiper and washer
- Stop lights
- Direction indicator lights
- Sun roof motor
- Heated rear window
- Reverse lights
- Electric fuel pump
- Window winder
- Air conditioning system
- Instruments (clock excluded)
- Start electro-valve
- Check-control
- Opening of glove box lid

**SPIA CHIAVE ACCENSIONE**

Un segnalatore acustico si aziona automaticamente quando si apre la portiera lato guida con chiave di accensione inserita.

**Circuiti comandati dalla chiave**

- Accensione
- Avviamento
- Circuito di ricarica
- Ventole radiatore
- Tergicristallo e lavacristallo
- Luci arresto (stop)
- Luci direzione
- Motorino tetto apribile
- Lunotto termico
- Luci retromarcia
- Pompa elettrica benzina
- Alzacristalli
- Impianto climatizzazione
- Strumenti (escluso orologio)
- Iniettore avviamento
- Check control
- Apertura cassetto ripostiglio

**ENGINE STARTING****COLD ENGINE STARTING****Proceed as follows:**

- 1) Make sure that the gear lever is in neutral position.
- 2) Turn the ignition key to position II.
- 3) Depress the clutch pedal.

**AVVIAMENTO DEL MOTORE****AVVIAMENTO A FREDDO****Procedere nel modo seguente:**

- 1) Assicurarsi che la leva del cambio sia in posizione di folle.
- 2) Girare la chiave di accensione nella posizione II.
- 3) Premere il pedale della frizione.

4) Turn the key to position III for engine starting; as soon as the engine starts, release hold and key will snap back to position II. If the engine does not start or stalls, it is necessary to turn the ignition key back to position 0 then turn it again to position III for a new attempt.

Do not step on accelerator pedal until the engine is running smoothly.

Do not insist with repeated starting attempts.

### Warning

The engine is equipped with an automatic fast idle device operating during cold starting.

## WARM ENGINE STARTING

Hot engine starting procedure is identical to the procedure for cold starts.

### Warning

If after few attempts the engine still does not start, investigate on the following points:

- 1) The cranking speed is too slow (battery not properly charged, oil too thick).
- 2) Faulty ignition equipment (damp spark plugs, inoperative coils).
- 3) Electric circuits not properly insulated.
- 4) Electric fuel pump fuses burnt out.

---

## MOVING OFF

- Depress the clutch pedal and engage first gear.
- Fully loosen the parking brake (see page 87), engage the clutch opening the throttle progressively.
- Change up through the gears as required. **In order to obtain reverse it is necessary to press the lever downwards before moving it forwards.**

4) Per la messa in moto portare la chiave nella posizione III; non appena il motore si avvia rilasciare la chiave che ritornerà nella posizione II. Se il motore non si avvia o si arresta subito, riportare la chiave nella posizione 0 prima di effettuare un nuovo avviamento.

Non accelerare bruscamente fino a quando il motore gira regolarmente.

Non insistere con ripetuti tentativi di messa in moto.

### Nota

Il motore è dotato di un dispositivo automatico per il minimo veloce che entra in funzione negli avviamenti a freddo.

## AVVIAMENTO A CALDO

Per l'avviamento a caldo ripetere le stesse operazioni eseguite per l'avviamento a freddo.

### Nota

Se dopo alcuni tentativi, il motore non dovesse avviarsi ricercare una delle seguenti possibili cause:

- 1) Insufficiente velocità del motorino di avviamento (batteria scarica, olio troppo viscoso o troppo freddo).
- 2) Dispositivo di accensione difettoso (candele umide, bobine inefficienti).
- 3) Circuiti elettrici non ben isolati.
- 4) Fusibile pompa benzina bruciato.

---

## AVVIAMENTO DELLA VETTURA

- Premere a fondo il pedale della frizione e portare la leva del cambio in posizione 1<sup>a</sup> velocità.
- Allentare completamente il freno a mano (vedi pag. 87). Abbandonare lentamente il pedale della frizione ed accelerare progressivamente.
- Procedere quindi all'innesto delle marce successive; **per l'innesto della retromarcia occorre premere la leva verso il basso quindi spostarla in avanti.**

## Precautions when running

– Never run, including downhill, with the rev counter in the maximum RPM sector.

When the engine speed approaches the maximum permitted level (red sector) it is necessary to drive with care in order not to exceed the maximum permitted R.P.M.

– **Under normal running conditions all the red warning lights should be out;** should a red warning light come on, this indicates a malfunction of the relative installation.

Check the functioning of the appropriate installation be reference to the relative instruments.

## Warning

– Do not coast downhill with the engine stationary as this will render the servo assistance of the brakes ineffective due to lack of manifold vacuum and therefore greatly increase the force to be applied to the brake pedal and reduce the braking efficiency.

– When the engine is very hot after having been used to its limit, it is recommended to let it idle for a few minutes prior to switching it off.

## Durante la marcia

– Non viaggiare mai, neppure in discesa, con l'indice dei contagiri orientato verso il regime massimo del motore.

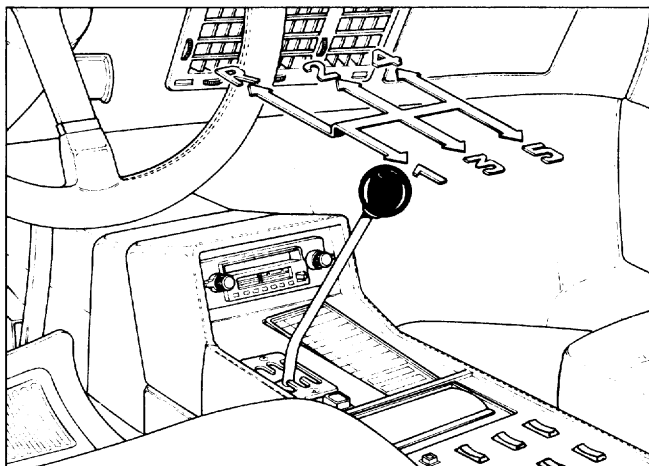
Quando l'indice dei contagiri è prossimo al massimo regime (zona color rosso), occorre adottare una condotta di guida prudente, per non superare tale limite.

– **In condizioni normali tutti i segnali luminosi a luce rossa, sui quadri di controllo, devono risultare spenti;** la loro accensione segnala una irregolarità nel corrispondente impianto. Assicurarsi del regolare comportamento dei vari organi, osservando i relativi strumenti di controllo.

## Nota

– Non percorrere discese con motore fermo, in quanto non funzionando il servofreno per mancanza di depressione, la frenata è molto meno efficiente pur premendo maggiormente sul pedale.

– Dopo un uso gravoso lasciare girare qualche minuto il motore al minimo prima di arrestarlo.



### 21) Gear level position

For best fuel economy shift at:

1st	– 2nd	15 mph	2850 rpm
2nd	– 3rd	25 mph	3250 rpm
3rd	– 4th	40 mph	3750 rpm
4th	– 5th	47 mph	3200 rpm

### 21) Selettore marce

Per ridurre il consumo di benzina si consiglia il cambio di marcia alle seguenti velocità:

1a-2a	a 24 km/h	2850 giri/1'
2a-3a	a 40 km/h	3250 giri/1'
3a-4a	a 64 km/h	3750 giri/1'
4a-5a	a 75 km/h	3200 giri/1'

---

**FRONT AND REAR SEATS**


---



---

**SEDILI ANTERIORI E POSTERIORI**


---

**Front seats**

The seat back inclination can be adjusted by rotating knob A.

Front seats can be individually adjusted on floor after moving control lever C towards the right side.

The seats are provided with vertically adjustable headrest D.

**Sedili anteriori**

L'inclinazione dello schienale può essere regolata ruotando il pomello A.

Ciascun sedile può essere spostato in avanti o indietro, previo spostamento verso destra della leva C.

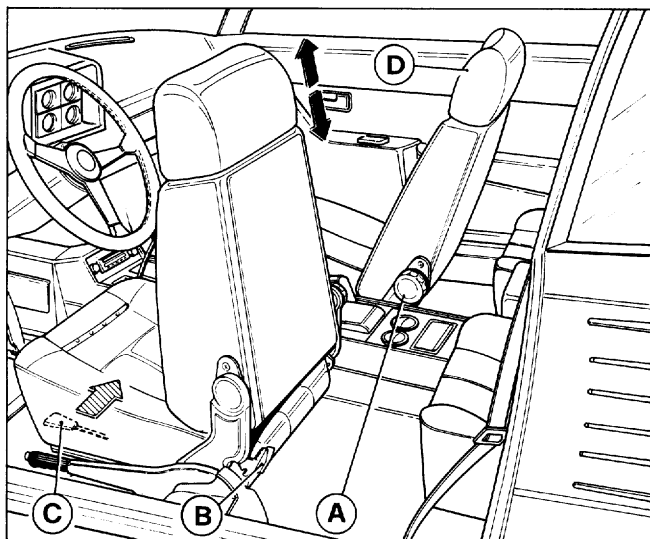
I sedili sono dotati di appoggiatesta D regolabili in altezza.

**Rear seats**

Front seats can be tilted forward, to allow easy access to the rear seating, by means of the control lever B.

**Sedili posteriori**

Abbassando la levetta B lo schienale del sedile anteriore può essere ribaltato in avanti facilitando l'accesso ai sedili posteriori.



22) Seats

22) Sedili

---

**ADJUSTABLE STEERING WHEEL**


---



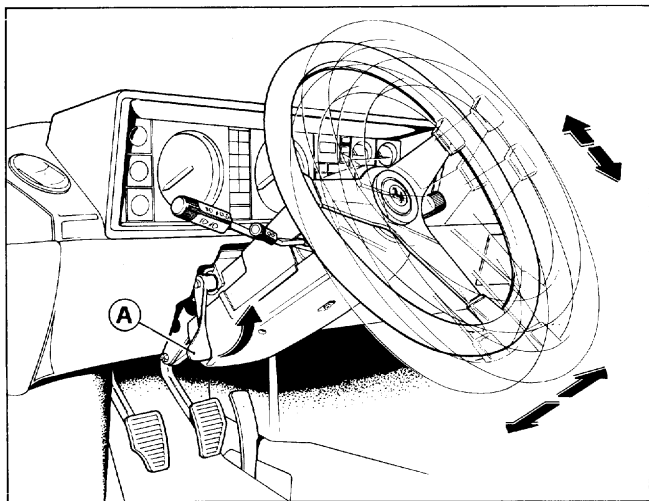
---

**VOLANTE GUIDA REGOLABILE**


---

The steering wheel position can be adjusted in vertical and longitudinal directions, when the steering wheel mounting has been unlocked by rearward movement of lever A.

La posizione del volante guida è regolabile sia in senso verticale che in senso longitudinale, dopo aver sbloccato il supporto mediante rotazione all'indietro della leva A.

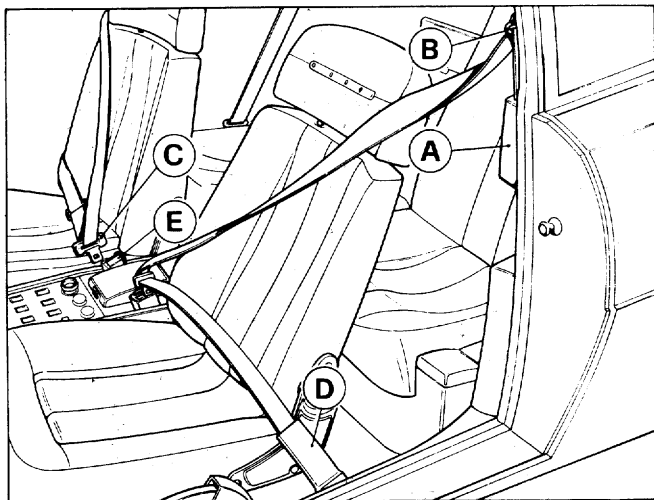


**23) Adjustable steering wheel**  
A - Unlocking lever for steering wheel mounting.

**23) Posizione volante guida**  
A - Leva sbloccaggio supporto.

## SEAT BELTS

## CINTURE DI SICUREZZA



**24) Front safety belts**

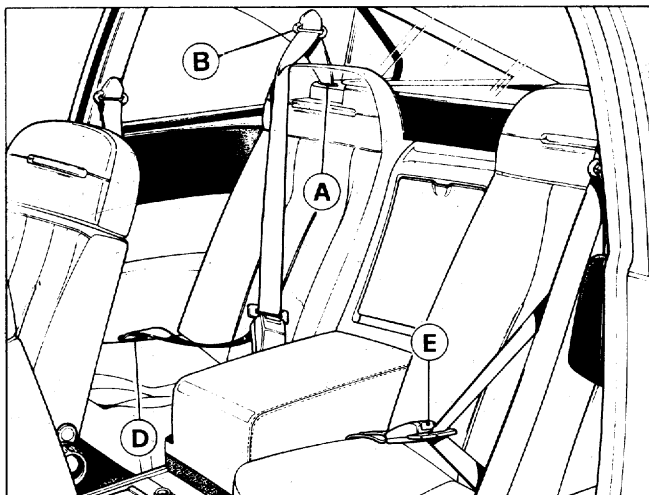
**24) Cinture di sicurezza anteriori**

Seat belts (fig. 25-26), provided as standard original equipment, are of the 3 point type with emergency-locking retractor.

The belt runs out of the emergency-locking retractor A and slides into guide B which keeps it into the correct position and, besides providing for upper torso restraint, it continues up to

Le cinture (fig. 25-26) sono del tipo a 3 punti di attacco con avvolgitore a bloccaggio inerziale di emergenza.

La cinghia esce dal contenitore A e, scivolando sulla guida B che la mantiene nella corretta posizione, termina nel punto di attacco D provvedendo a trattenere il busto ed il bacino.



25) Rear safety belts

25) Cinture di sicurezza posteriori

anchorage point D thus furnishing also pelvis restraint. The emergency-locking retractor permits ample freedom of occupant movement under driving conditions though providing the necessary restraint in case of abrupt brake application or in the event of a collision.

#### FASTENING AND RELEASING

The adjustment of seat belts must be made before starting the car and after having properly positioned the head rests, seats and rear view mirrors.

To fasten seat belts after you have properly seated pass your arm under the outboard webbing; arrange the upper portion across the shoulder and torso and the lower portion across the lap, pulling slowly and smoothly by tongue C. Fasten to inboard portion by inserting tongue C into buckle E until a sharp click is heard.

Make sure webbings are not twisted. While doing the sequence you must not pull too quickly otherwise the retractor will lock thus interrupting your pulling motion. To free yourself from the belt restraint: press in the center button "press" of buckle E to release belt, then slide your arm out of outboard webbing.

#### Note

A warning light "Fasten Seat Belts" will be illuminated for a period of 4 ÷ 8 sec. when the ignition key is turned from OFF to ON or START position with fastened or unfastened seat belts.

L'avvolgitore con bloccaggio di emergenza permette ampia libertà di movimento agli occupanti in condizioni di marcia normale, provvedendo però al bloccaggio nel caso di brusche frenate o di collisione.

#### ISTRUZIONI PER L'USO

Le cinture debbono essere indossate ed allacciate prima di avviare il motore o la vettura ma dopo aver opportunamente posizionato i sedili, gli appoggiatesta e gli specchi retrovisori.

Per allacciare le cinture, passare il braccio sotto il lembo esterno; quindi farle scorrere dolcemente attorno al busto ed al bacino fino ad infilare il terminale C nella estremità E.

Assicurarsi che le cinture non siano attorcigliate.

Eseguendo questa operazione non estrarre le cinture troppo velocemente dall'arrotolatore per non provocare il bloccaggio automatico.

Per liberarsi delle cinture premere al centro il bottone "press" posto sulla estremità E, quindi far scivolare il lembo esterno al di fuori del braccio.

#### Nota

Una spia luminosa "Fasten Seat Belts" si accende per 4 ÷ 8 secondi quando si gira la chiave di accensione dalla posizione OFF a ON oppure START indipendentemente dalle cinture.

A buzzer will operate for 4 ÷ 8 sec. when the ignition key is turned from OFF to ON or START position if driver's seat belts is not fastened. Fastening of the passenger's seat belt does not affect the warning system. Warning light and buzzer will go out of action only when you actually connect tongue C to buckle E.

## Warnings

Each belt is intended for use by one adult or one child over 6 years of age.

Belt adjustments must be made with occupant sitting well back and erect in the seat.

Occasionally, check that mounting bolts are tight and that webbings are in good conditions. In the event of an accident, even if the belt you were wearing is apparently undamaged it is recommended that you replace it with a new belt assembly of the same type.

To keep the belts clean, hand wash only using warm water and mild soap. Rinse and dry thoroughly out of direct sun light.

Do not use strong detergents, bleaches, dyes and avoid chemicals that can weaken the equipment.

To clean the retractors, blow with dry and clean compressed air into the retractor housing.

Users are warned to consult the manufacturer in case of doubt and not make any alterations or additions to seat belts assemblies and/or anchorages.

Un cicalino si mette in azione per 4 ÷ 8 secondi quando si gira la chiave di accensione dalla posizione OFF a ON oppure START solo se la cintura lato pilota non è allacciata.

L'allacciamento della cintura del passeggero non influenza in alcun modo il sistema di segnalazione.

La spia ed il cicalino si spegneranno solo quando il terminale C è effettivamente innestato nella estremità rigida E.

## Avvertenze

Ciascuna cintura è prevista per l'uso da parte di un adulto o di un bambino al di sopra dei 6 anni. La regolazione deve essere effettuata con la persona occupante ben seduta e col busto eretto ed appoggiato allo schienale.

Periodicamente controllare che gli ancoraggi siano ben fissati e che le cinture siano in buone condizioni.

Nel caso di un incidente anche se la cintura usata è all'aspetto priva di danni si raccomanda di sostituirla con una nuova.

Per la pulizia lavarla a mano usando acqua tiepida e sapone neutro. Risciacquare e lasciare asciugare accuratamente all'ombra.

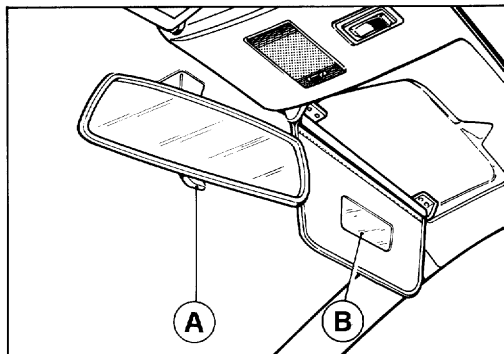
Non usare detergenti, candeggianti o tinture. Evitare contatti con sostanze chimiche che possano indebolire il tessuto.

Per pulire i contenitori delle cinture soffiare con aria secca e pulita.

Si raccomanda di consultare in caso di dubbio il costruttore e di non procedere a modifiche od aggiunte alle cinture e/o ai punti di ancoraggio.

## SUN VISORS AND REAR VIEW MIRRORS

## ALETTE PARASOLE E SPECCHI RETROVISORI



26) Sun visors and rear view mirror

26) Alette parasole e specchio retrovisore interno



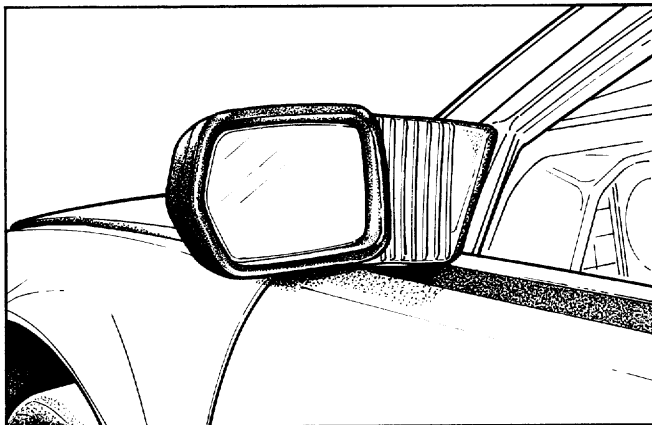
The courtesy mirror B is located in the sun visor of the passenger's side.

The rear view mirror, adjustable type, is stuck on the windshield and it is equipped with anti-dazzle device controlled by lever A.

Nell'aletta parasole del passeggero è sistemato lo specchietto di cortesia B. Lo specchio retrovisore, incollato al parabrezza, è di tipo orientabile e dotato di posizione di riflessione antiabbagliante mediante la levetta A.

## OUTSIDE REAR VIEW MIRRORS

## SPECCHI RETROVISORI ESTERNI



27) Swivelling rear view mirror

27) Specchio retrovisore esterno

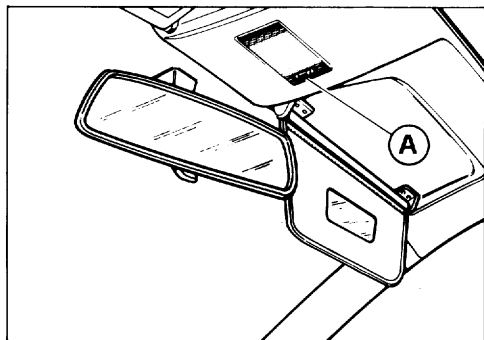
The mirrors are fitted on both doors and are electrically adjustable by moving lever 62 (fig. 12) in the transverse or longitudinal direction. Right or left mirror can be individually adjusted with switch 88 (fig. 12) in low or high position respectively.

Di tipo regolabile; sono montati sulle porte. Muovendo la levetta 62 (fig. 12) in senso verticale o orizzontale si regola elettricamente l'orientamento dello specchio.

Per orientare lo specchio destro o sinistro portare verso il basso o verso l'alto il commutatore 88 (fig. 12).

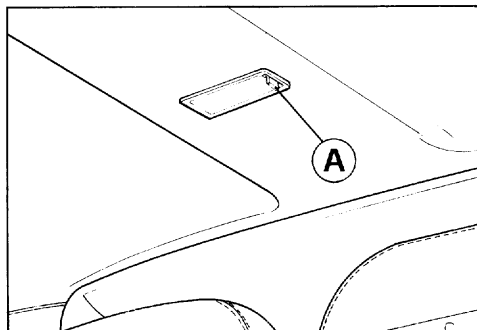
## INTERIOR LIGHTS

## LAMPADE PER ILLUMINAZIONE INTERNO VETTURA



28) Interior front light

28) Lampada anteriore per illuminazione interno vettura



29) Interior rear light

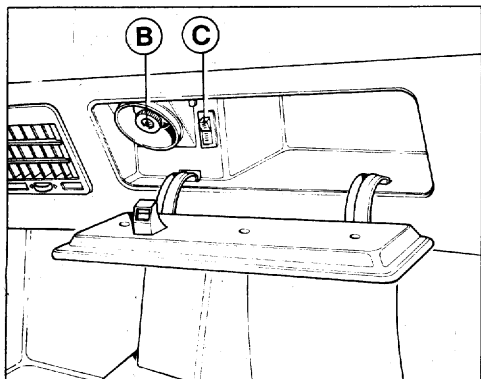
29) Lampada posteriore per illuminazione interno vettura

Interior lights are automatically switched on with one door open; once doors are closed they will stay on for about 10 seconds. With doors closed, they can be activated through switches A (fig. 28 – fig. 29).

Si accendono automaticamente all'apertura di una delle porte; dopo la chiusura delle porte rimangono accese per circa 10 secondi. A porte chiuse, le plafoniere possono essere accese attraverso gli interruttori A (fig. 28 e 29).

### GLOVE BOX COMPARTMENT

### CASSETTO RIPOSTIGLIO



30) Glove box compartment

30) Cassetto ripostiglio

Can be opened (with ignition key ON) by pressing button 41 (fig. 12). Inside there is an adjustable map light B with its switch C.

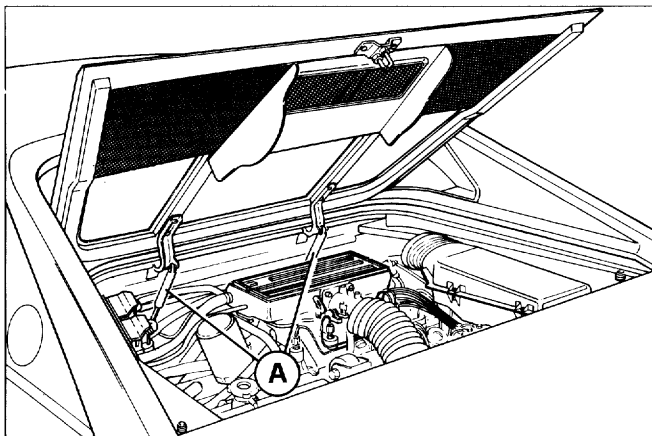
Si apre (con chiave accensione inserita) premendo sul pulsante 41 (fig. 12). All'interno è sistemata una luce orientabile B con apposito interruttore C.

### ENGINE COMPARTMENT OPENING

### APERTURA COFANO MOTORE

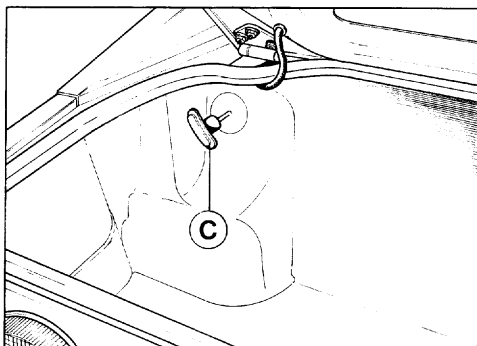
To unlock engine bonnet push button 3 (fig. 12) in the instrument panel. Open position is held by 2 gas springs A (fig. 31).

Per sbloccare il cofano motore premere il pulsante 3 (fig. 12) posto nel quadro strumenti. Il cofano è tenuto in posizione di apertura da due ammortizzatori A (fig. 31).

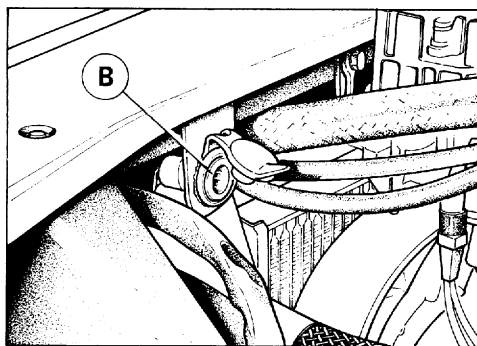


31) Engine bonnet

31) Cofano motore



32) Emergency opening of engine bonnet  
32) Apertura d'emergenza cofano motore



33) Current socket for engine illumination  
33) Presa di corrente per illuminazione motore

### EMERGENCY OPENING

In case the normal electromagnetic opening fails pull the lever C located in the left side of the luggage compartment (fig. 32).

### APERTURA D'EMERGENZA

In caso di avaria della normale apertura elettromagnetica tirare la levetta C posta nel lato sinistro del vano bagagli (fig. 32).

### ENGINE COMPARTMENT ILLUMINATION

The engine compartment can be illuminated by the portable lamp connected to socket B (fig. 33).

### ILLUMINAZIONE VANO MOTORE

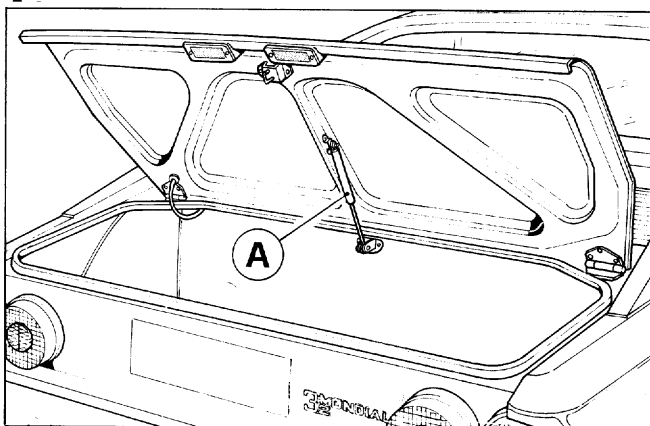
Il vano motore può essere illuminato con l'apposita lampada portatile inserita nella presa B (fig. 34).

### OPENING THE LUGGAGE COMPARTMENT LID

To open luggage compartment bonnet, push button 1 (fig. 12) in the instrument panel.

### APERTURA COFANO VANO BAGAGLI

Per l'apertura del cofano posteriore premere il pulsante 1 (fig. 12) posto nel quadro strumenti.



34) Luggage compartment

34) Vano bagagli

Opened position is held by 1 gas springs A (fig. 34).

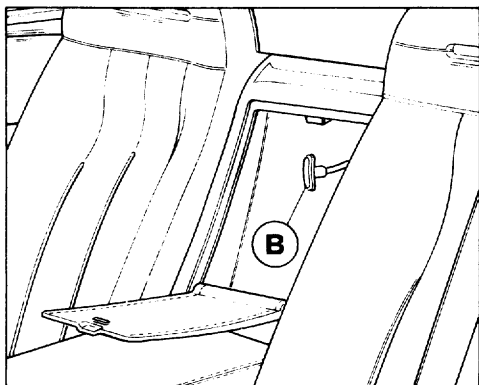
Il cofano è tenuto in posizione di apertura da un ammortizzatore A (fig. 34).

### EMERGENCY OPENING

In case the normal electromagnetic opening fails pull the lever B (fig. 35) located inside the rear glove compartment.

### APERTURA D'EMERGENZA

In caso di avaria della normale apertura elettromagnetica tirare la levetta B (fig. 35) posta all'interno del cassetto ripostiglio posteriore.

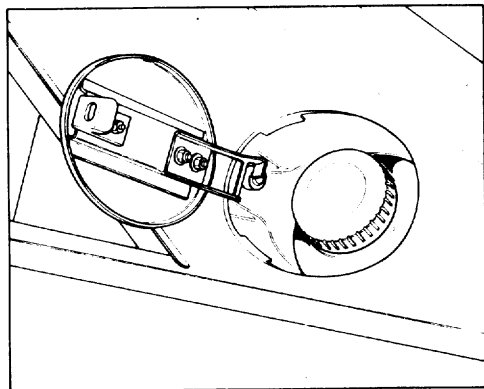


35) Lever for emergency opening of luggage compartment

35) Levetta di emergenza apertura cofano vano bagagli

### OPENING THE FUEL FILLER CAP

### ACCESSIBILITÀ AL TAPPO SERBATOIO CARBURANTE



36) Fuel filler cap

36) Tappo serbatoio carburante

To reach the fuel filler neck push switch 63 (fig. 12).

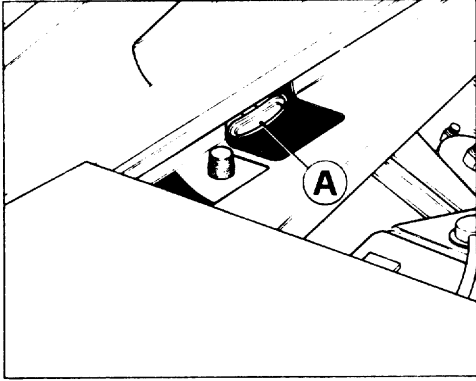
Per accedere al tappo di carico serbatoi premere il pulsante 63 (fig. 12).

### EMERGENCY OPENING

In case the normal electromagnetic opening fails, pull the lever A (fig. 37) located at the left rear end of engine compartment.

### APERTURA D'EMERGENZA

In caso di avaria della normale apertura elettromagnetica tirare la levetta A (fig. 37) posta nella parte posteriore sinistra del vano motore.



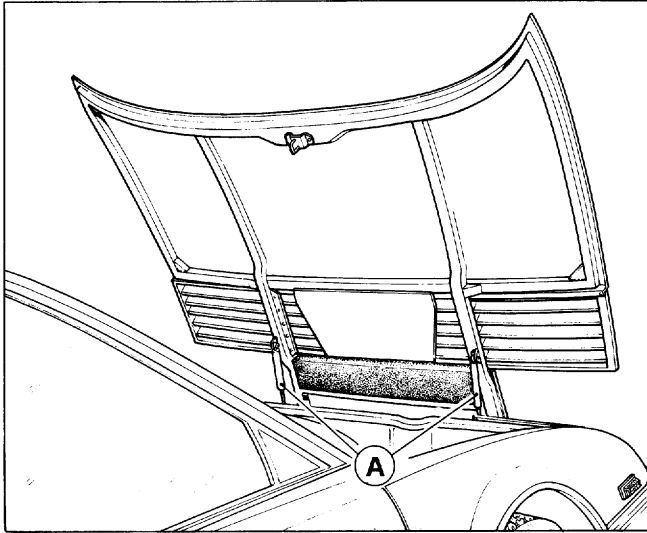
37) Lever for emergency opening of fuel filler cap cover

37) Levetta apertura d'emergenza sportello tappo carburante

## FRONT LID OPENING

To open front bonnet push button 6 (fig. 12) in the instrument panel.

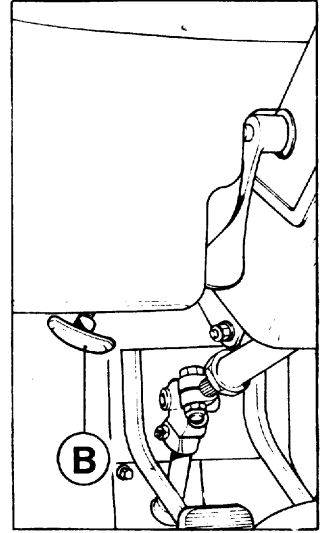
The bonnet is held open by 2 gas springs A (fig. 38).

38) Front lid  
38) Cofano anteriore

## APERTURA COFANO ANTERIORE

Per l'apertura del cofano anteriore premere il pulsante 6 (fig. 12) posto nella plancia strumenti.

Il cofano è tenuto in posizione di apertura da due ammortizzatori A (fig. 38).

39) Front lid opening lever  
39) Levetta apertura cofano anteriore

## EMERGENCY OPENING

In case the normal electromagnetic opening fails, pull the lever (fig. 39) located underneath the instrument panel, driver's side.

## APERTURA D'EMERGENZA

Nel caso di avaria della normale apertura elettromagnetica tirare la levetta B (fig. 39) posta inferiormente alla plancia strumenti sul lato guida.

## SUN ROOF

Can be electrically opened or closed through switch C (fig. 40).

## TETTO APRIBILE

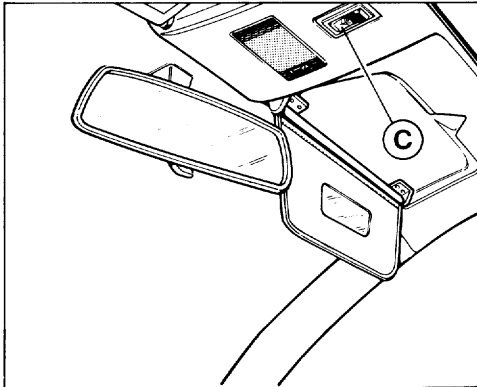
Per l'apertura o la chiusura del tetto apribile premere il pulsante C (fig. 40).

## EMERGENCY OPENING

In case the normal electrical opening fails, turn the fitting A, located in the luggage compartment, by the emergency handle B.

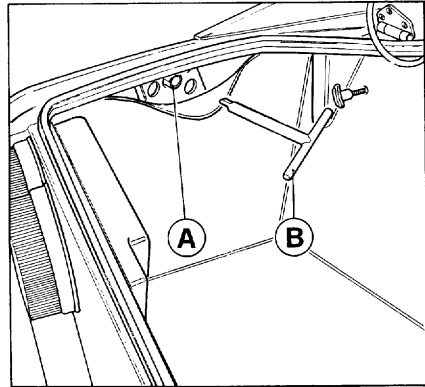
## APERTURA D'EMERGENZA

Nel caso di avaria del sistema elettrico di apertura e chiusura a gure sul raccordo A, posto nel vano bagagli con l'apposita chiave B.



**Fig. 40 - Sun roof opening**  
C - Switch for sun roof opening.

**Fig. 40 - Apertura tetto apribile**  
C - Pulsante apertura tetto apribile.



**Fig. 41 - Emergency opening**  
A - Plug for emergency opening; B - Emergency handle.

**Fig. 41 - Apertura di emergenza**  
A - Raccordo per apertura di emergenza; B - Chiave per apertura di emergenza.

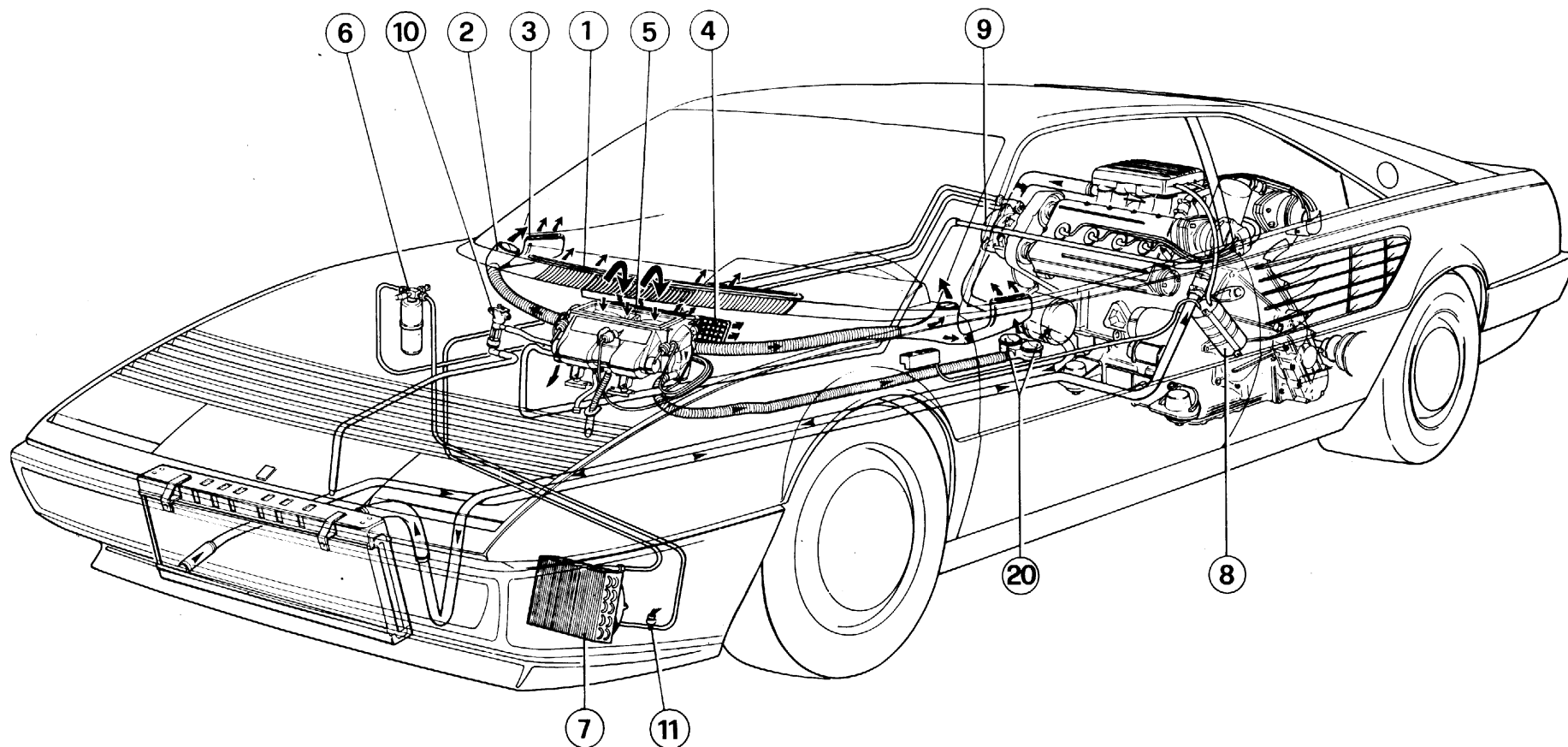
## AIR CONDITIONING AND WINDSCREEN DEFROSTING

The climatization assembly includes air conditioning, ventilation and heater system and is equipped with an electronic control, which following, the first minutes of transient condition, guarantees an almost constant temperature inside the passenger compartment. It can be adjusted through controls nos. 12 - 13 - 14 - 15 - 16 - 17 (Fig. 42) as follows (steps A, B and C).

## CLIMATIZZAZIONE ABITACOLO E SBRINAMENTO PARABREZZA

Il sistema centralizzato di climatizzazione comprende sia l'impianto di ventilazione e riscaldamento sia l'impianto di condizionamento ed è dotato di una centralina elettronica di regolazione che, dopo i primi minuti di messa a regime dell'impianto, consente il mantenimento di una temperatura pressochè costante all'interno dell'abitacolo.

Il suo funzionamento viene regolato agendo sui comandi 12 - 13 - 14 - 15 - 16 - 17 di Fig. 42 nel modo seguente:

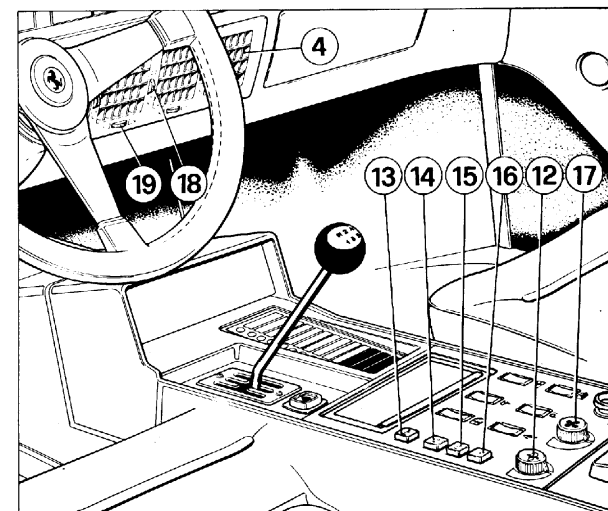


#### 42) Air conditioning

1 - Outlets for air to windscreen; 2 - Lateral outlet for climatized air; 3 - Outlet for air to side windows; 4 - Outlet for climatized air; 5 - Evaporator and heater unit; 6 - Dryer element; 7 - Condenser; 8 - Vacuum accumulator; 9 - Compressor; 10 - Water electrovalve; 11 - Thermocontact; 12 - Control knob for air conditioning temperature; 13 - Push button to stop heating conditioning unit; 14 - Push button for climatized air; 15 - Push button for ventilation air; 16 - Push button for maximum windscreen demisting; 17 - Control knob for forced ventilation speed; 18 - Adjusting knurled rings for vertical air flow, and closing of the outlets; 19 - Adjusting knurled rings for transversal air flow; 20 - Rear outlet for air conditioned.

#### 42) Impianto climatizzazione

1 - Diffusore per ventilazione parabrezza; 2 - Bocchetta laterale per climatizzazione; 3 - Diffusore per ventilazione vetri porte; 4 - Diffusore aria di climatizzazione; 5 - Gruppo evaporatore-riscaldatore; 6 - Filtro disidratatore; 7 - Condensatore; 8 - Accumulatore di depressione; 9 - Compressore; 10 - Elettrovalvola acqua; 11 - Termocontacto; 12 - Pomello per regolazione temperatura aria; 13 - Pulsante di arresto per impianto di climatizzazione e ventilazione; 14 - Pulsante inserimento impianto aria climatizzazione; 15 - Pulsante inserimento ventilazione esterna; 16 - Pulsante per inserimento ventilazione parabrezza; 17 - Pomello per regolazione portata aria; 18 - Ghiera orientamento flusso aria in senso verticale e chiusura bocchette; 19 - Ghiera orientamento flusso aria in senso trasversale; 20 - Bocchette posteriori di climatizzazione.



**A) Select the type of operation** required, by pushing of the 5 buttons nos. 13 – 14 – 15 – 16 (Fig. 42).

**Pushing button 13 (stop):** no air circulation; the external inlet for ventilation air is closed, electric fan stationary and control unit OFF.

**Pushing button 14 (A/C):** summer air conditioning, the external inlet for ventilation air is closed, the inlets for internal recirculation are open.

**Should be pressed only in summer** for maximum efficiency of the air conditioner.

**Pushing button 15 (A/E):** ventilation, air conditioning in intermediate seasons heating, the inlet for external ventilation air is open.

**Pushing button 16** : ventilation is directed mainly to the windscreen for defrosting and demisting; the inlet for external ventilation air and the outlet to the windscreen base are open, the main outlet at the center of the console is closed. Should be pressed **only** when it is necessary to defrost or demist the windscreen. **Never use** when the air conditioning system is adjusted for cold temperature. A microswitch connected to defroster flap operates the compressor to cool and dehumidify the air, thus speeding up windscreen defrosting.

**B) Adjusting the air speed** by rotating knob 17 (Fig. 42). Air speed increases with clockwise rotation of knob 56.

**Note:** when the ignition key is ON position, the electric fan will always turn; except if button 13 (STOP) is pushed.

**C) Adjust the air speed** by rotating knob 12 (Fig. 42), with the following conditions applicable:

**Maximum cold:** with knob at the limit stop in anti-clockwise direction (beginning of blue segment).

**Maximum heat:** with knob at the limit stop in clock-wise direction (end of red segment). Temperature can be varied from 18 to 32° C.

**A) Preselezionare il tipo di funzionamento** desiderato premendo uno dei 4 pulsanti n. 13 – 14 – 15 – 16 di Fig. 42.

**Pulsante 13 premuto (stop):** nessuna ventilazione. Chiusa la presa aria esterna di ventilazione dinamica ed elettroventilatore fermo. Centralina disattivata.

**Pulsante 14 premuto (A/C):** condizionamento estivo. Chiusa la presa aria esterna di ventilazione dinamica, aperto il ricircolo aria interno abitacolo.

**Premere solo in clima estivo** per la massima efficienza del condizionatore.

**Pulsante 15 premuto (A/E):** ventilazione esterna, climatizzazione nelle stagioni intermedie e riscaldamento invernale.

**Pulsante 16 premuto** : convogliamento aria al parabrezza per sbrinamento. Aperta la presa aria esterna per ventilazione dinamica, chiusa la mandata alla bocchetta centrale nella zona inferiore della plancia.

Premere **solo** quanto necessiti disappannare o sbrinare il parabrezza. **Non utilizzare** quando l'impianto è regolato su bassa temperatura (condizionatore).

Un microinterruttore collegato allo sportello del defroster fa funzionare il compressore per raffreddare l'aria deumidificandola e quindi accelerare lo sbrinamento del parabrezza.

**B) Regolare la portata aria** agendo sul pomello 17 (Fig. 42). Ruotare in senso orario per aumentare la velocità dell'aria.

**Nota:** con chiave di accensione in posizione di MARCIA l'elettroventilatore è sempre in funzione, eccetto quando il pulsante 13 (STOP) è premuto.

**C) Regolare la temperatura dell'aria** agendo sul pomello 12 (Fig. 42) tenendo presente che valgono le seguenti condizioni:

**Massimo freddo:** con pomello a fine corsa in senso antiorario (inizio settore blu).

**Massimo caldo:** con pomello a fine corsa in senso orario (fine settore rosso). Il campo di regolazione varia da 18 a 32° C.



Depending on outside conditions, the cooling system will function if the knob is in the blue zone, the heating system will function if the knob is in the red zone.

**Intermediate temperature:** can be selected in other positions of the adjustment range, where a clock-wise rotation of knob, **12** brings decreasing cold (with blue segment becoming smaller) and increasing heat (with segment becoming wider).

Initially adjust in the boundary area between blue and red segments; after approximately 15 minutes (time required in order to bring the system in steady operating condition), **rotate the knob a few degrees** if you wish a temperature slightly different from what initially selected. Later on **never alter the position of this knob**. Only move it very little in order to compensate differences in the external temperature.

## Maintenance of the system



SEE LUBRICATION AND MAINTENANCE CHARTS PAGES 55 AND 56

## PARKING

If the car should be parked on a steep gradient, apply the hand brake firmly and leave the car in 1st gear.

1st gear, being the lowest ratio, provides the greatest degree of engine braking.

## WHEEL CHANGING

To change a wheel:

– Place the vehicle possibly on level road and lock rear wheels by the hand brake.

– Take the spare wheel and the tool kit from their location in the front boot.

– Slacken by approximately one turn the five bolts fixing the road wheel using the key A.

– Place the base of the jack on level ground under the appropriate jacking point on the side of the car.

A seconda delle condizioni esterne sarà in funzione l'impianto di raffreddamento se il pomello è nella zona blu, di riscaldamento se il pomello è nella zona rossa.

**Temperature intermedie:** possono essere selezionate nelle varie posizioni del campo di regolazione dove, con rotazione del pomello in senso orario, si passa da freddo decrescente (al restringersi del settore blu) a caldo crescente (all'allargarsi del settore rosso).

Impostare inizialmente sulla zona di confine tra i settori azzurro e rosso; dopo circa 1/4 d'ora, tempo necessario per la messa a regime dell'impianto, **ruotare di pochi gradi il pomello** se si desidera una temperatura leggermente diversa da quella impostata. Successivamente **non variare la posizione del pomello** se non per piccoli spostamenti atti a compensare eventuali variazioni di temperatura.

## Manutenzione dell'impianto



VEDERE PIANI DI LUBRIFICAZIONE E MANUTENZIONE A PAG. 55-56

## PARCHEGGIO

Dovendo parcheggiare la vettura su strada in pendenza, tirare a fondo la leva del freno a mano e inserire la 1ª marcia, sia che la vettura si trovi in salita o in discesa.

La 1ª marcia essendo la più demoltiplicata è maggiormente adatta per usare il motore come freno.

## SOSTITUZIONE RUOTE

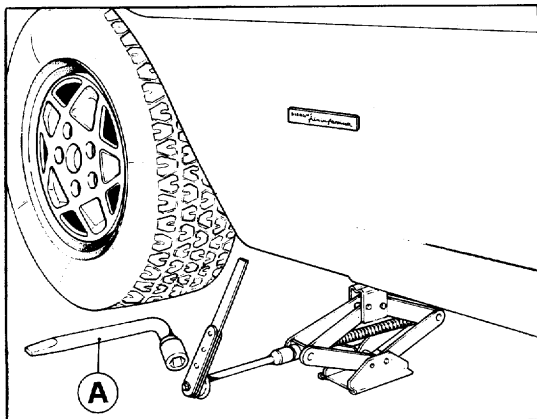
Per sostituire una ruota effettuare le seguenti operazioni:

– Sistemare la vettura possibilmente su strada non in pendenza e bloccare le ruote posteriori con il freno a mano.

– Togliere la ruota di scorta e le borse attrezzi dalla loro sede nel cofano anteriore.

– Allentare di circa un giro, mediante la chiave A, le cinque colonnette di fissaggio della ruota.

– Sistemare la base del martinetto sul terreno piano e solido in corrispondenza dell'apposita sede per il sollevatore sul fianco della vettura.

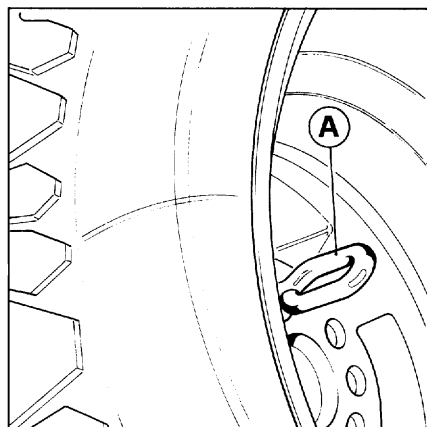


44) Jacking up the rear wheel

## 44) Sollevamento ruota posteriore con martinetto

- Raise the car until the wheel is clear of the ground by not more than two inches.
- Loose and remove the five bolts. Remove the wheel.
- Fit the spare wheel, re-fit the bolts, and tighten as much as possible.
- Lower the car and complete the tightening (10 kgm) of the bolts.

**Nota** – Make sure that the tire is at the prescribed pressure.



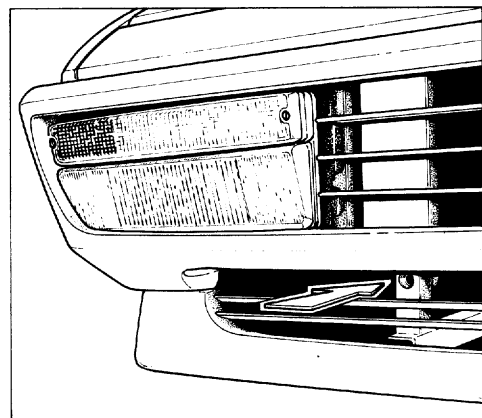
45) Spare wheel with fastening eyebolt (A)

## 45) Ruota di scorta con perno (A) di fissaggio

- Azionare il sollevatore fino al distacco della ruota dal terreno di pochi centimetri.
- Svitare e togliere le cinque colonnette; estrarre la ruota.
- Montare la ruota di scorta e riavvicinare quanto più possibile le colonnette.
- Abbassare la vettura e completare il serraggio (10 Kgm) delle colonnette.

**Nota** – Assicurarsi che la pressione della ruota montata sia quella prescritta.

---

**TOWING**



---

**TRAINO VETTURA**

- 46) Position of anchorage
- 46) Posizione gancio di traino

An anchorage A is available at the front end (left side) for connection when car must be towed (fig. 45).

Bolt into the proper seat (see fig. 46) the eyebolt fastening the spare wheel (fig. 45).

After towing, the eyebolt must be replaced in position of spare wheel fastening, as shown in fig. 45.

Alla estremità anteriore (lato sinistro) è sistemato l'apposito ancoraggio (A) da utilizzare in caso di traino della vettura (fig. 45).

Avvitare nell'apposita sede (vedi fig. 46) il perno di fissaggio della ruota di scorta (fig. 45). A traino avvenuto, il perno deve essere riavvitato come indicato in fig. 45, per fissare la ruota di scorta.

## CAR WASHING

— Avoid washing the car in strong sunlight or when the bodywork is warm.

— Make sure that the paintwork is not directly sprayed with a high pressure jet, as damage may result.

— Wash all the paintwork using a sponge, ample quantities of water and a neutral shampoo.


— Rinse of all shampoo with a hose, and dry using a chamois leather.

We recommended not to have the car washed by automatic washing plants which usually employ very aggressive detergents.

**Never employ hot water or steam washing.**

### Note

After washing the car should be driven at a reduced speed with the brakes lightly applied in order to dry up brakes and pads.

 To preserve the paint lustre it is suggested to polish it a least twice a year with a good quality polish recommended by Ferrari Services.

For interior cleaning and preservation, it is advisable to address to a Ferrari Service.

### Note

Paint brand and type are shown on the suitable located inside the luggage compartment (see pag. 10 Fig. 10).

## PREVENTING CHASSIS RUST

See a Ferrari Service once a year—before winter time if possible for a good preservation of the chassis, according to the maintenance program shown in the Owner's Warranty and Service book.

## LAVAGGIO DELLA VETTURA

— Evitare di lavare la vettura al sole o quando la carrozzeria è ancora calda.

— Fare attenzione che il getto d'acqua non colpisca violentemente la vernice.

— Lavare con spugna, soluzione di acqua e shampoo neutro tutte le parti verniciate.


— Lavare nuovamente con getto d'acqua, con leggera pressione ed asciugare con pelle di daino.

È sconsigliabile il lavaggio con impianti automatici che, generalmente, impiegano detersivi molto aggressivi.

**Evitare assolutamente il lavaggio mediante acqua molto calda o vapore.**

### Nota

A lavaggio eseguito, prima di riprendere la normale marcia esercitare una leggera pressione sul freno a velocità moderata affinché i dischi e pastiglie abbiano a pulirsi.

 Per conservare la brillantezza della vernice ripassarla una o due volte all'anno con appositi preparati consigliati dai Servizi Ferrari.

Per la buona conservazione e la pulizia dell'interno vettura rivolgersi ad un Servizio Ferrari.

### Nota

Marca e tipo di vernice sono indicati nell'apposita targhetta posta all'interno del vano bagagli (vedi pag. 10 Fig. 10).

## PROTEZIONE ANTICORROSIVA TELAIO

Per la buona conservazione del telaio rivolgersi al Servizio Ferrari ogni 12 mesi possibilmente prima dell'arrivo della stagione invernale, utilizzando gli appositi tagliandi contenuti nella tesera di garanzia.

# 3 lubrication and maintenance charts piani di lubrificazione e manutenzione

## ENGINE

## MOTORE

---

### CONSULTING THE CARTS

---

### USO DEGLI SCHEMI DELLA MANUTENZIONE

---

Every new car is supplied with the "WARRANTY CARD AND OWNER'S SERVICE BOOK" for engine, chassis and body maintenance.

La vettura è corredata dal libretto "TESSERA DI GARANZIA E PIANO DI MANUTENZIONE" per motore, autotelaio e parti di carrozzeria.

We recommend to have all maintenance operations and relevant checkings carried out by a Ferrari Service Station at all prescribed intervals.

Ad ogni periodo prescritto è necessario fare eseguire dai Centri Assistenziali Ferrari tutte le operazioni di messa a punto ed i relativi controlli.

The maintenance and lubrication operations are shown in the following pages in one general chart.

Nelle pagine seguenti queste manutenzioni o lubrificazioni sono citate in un piano generale.

Each operation is identified by a number and, in the corresponding note, reference is made to the page, where the operation is described.

Ogni operazione è contraddistinta negli schemi da un numero; nella corrispondente legenda trovasi il riferimento alla pagina dove l'operazione è descritta.

In addition each lube point on the lubrication chart is marked with a symbol indicating the grade of lubricant to be used.

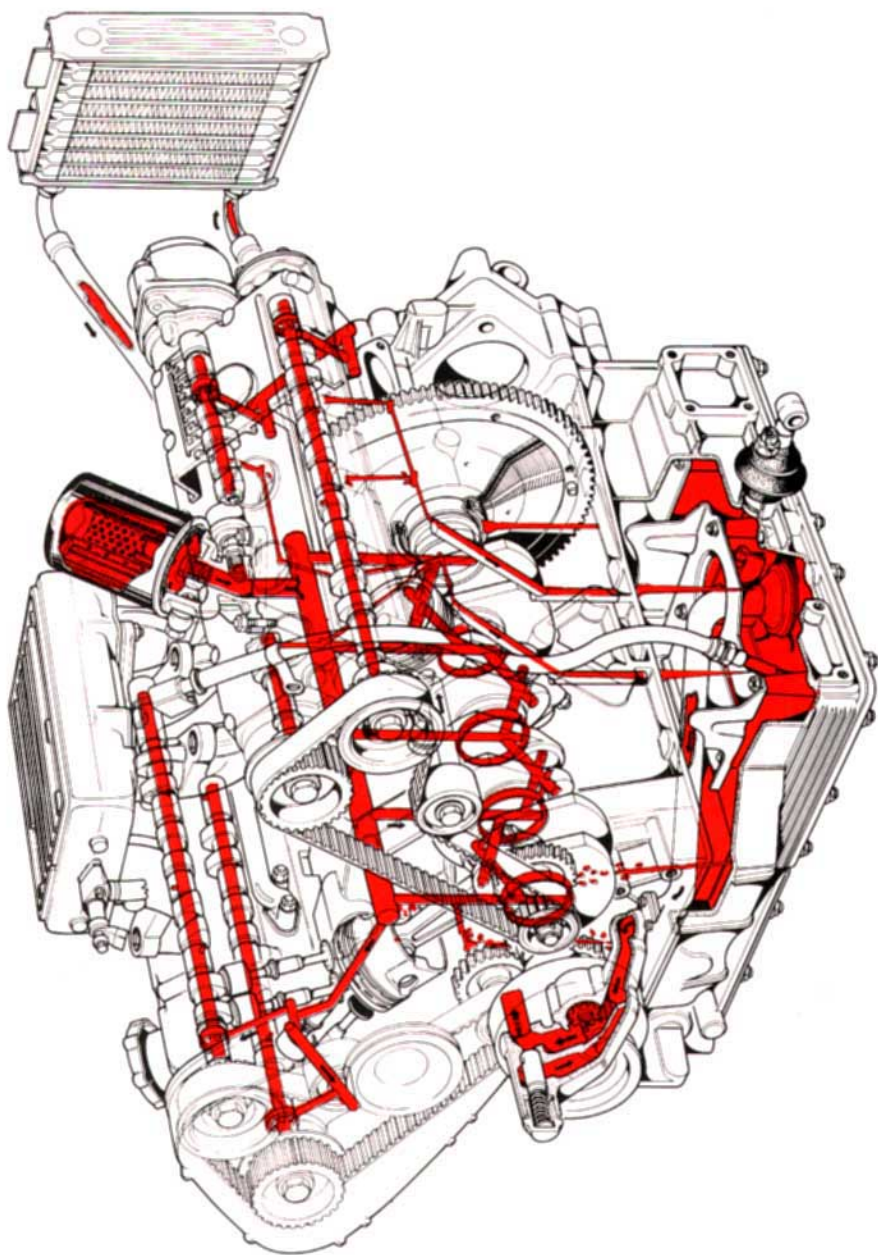
Inoltre, nello schema della lubrificazione, ciascuna operazione è pure contraddistinta da un simbolo che indica la qualità del lubrificante da impiegare.

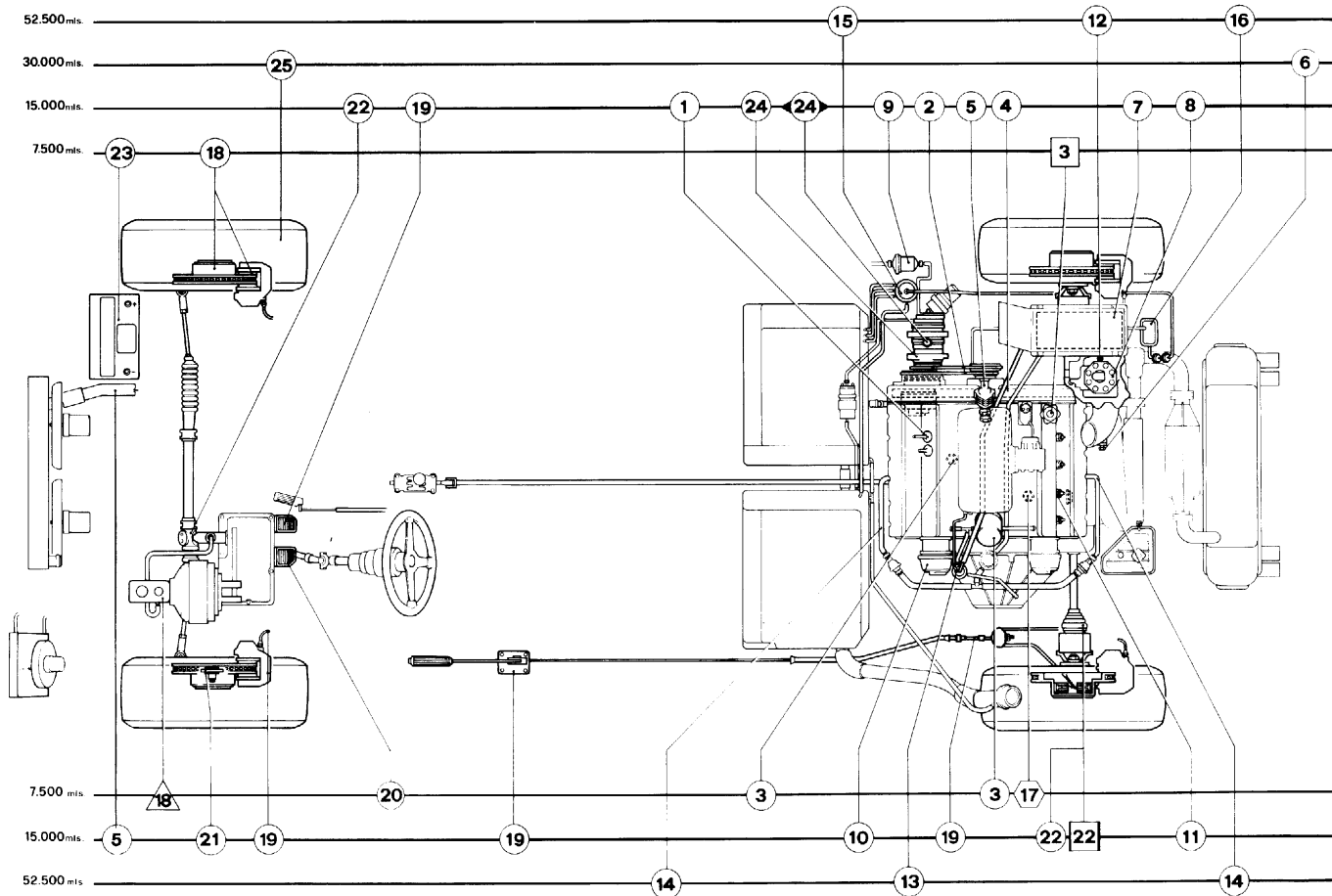
For oil grades not mentioned here see the "LUBRICANTS AND LIQUIDS" table on page 19.

Per le qualità degli olii non specificati vedere la tabella "LUBRIFICANTI E LIQUIDI" a pag. 19.

47) Lubrication system layout

47) Schema impianto di lubrificazione





**Agip**  
 □ SINT 2000  
 SAE 10W/50

**Agip**  
 ⬡ ROTRA  
 MP SAE 80W/90

**Agip**  
 △ BRAKE FLUID  
 SUPER HD DOT 3

**Agip**  
 ◐ TER 60

**Agip**  
 ▭ MOLIKOTE  
 BR 2

(See page 19-20)

(Riferimento pag. 19-20)

## PERIODICAL MAINTENANCE OPERATIONS

## OPERAZIONI PERIODICHE DI MANUTENZIONE

See page Note a pag.	Ref. page 54 Riferim. pag. 54	I = INSPECT, AND ANY ADDITIONAL SERVICE IF REQUIRED A = ADJUST R = REPLACE	Mileage											
			1200 ÷ 1500	7.500	15.000	22.500	30.000	37.500	45.000	52.500	60.000	67.500	75.000	
		I = CONTROLLARE, ED ESEGUIRE OGNI ALTRA OPERAZIONE NECESSARIA A = REGOLARE R = SOSTITUIRE	km. percorsi											
			1900 ÷ 2400	12.000	24.000	36.000	48.000	60.000	72.000	84.000	96.000	108.000	120.000	
63	1	Valve clearance Giucco valvole			I-A		I-A		I-A		I-A		I-A	
60	2	Alternator, engine coolant, air conditioning belts Cinghie alternatore, pompa acqua e aria condizionata	I-A	I*		I-A		I*		I-A		I*		
57	3	Engine oil (min. once per year) and filter Olio motore (min. 1 volta all'anno) e filtro	R	R	R	R	R	R	R	R	R	R	R	R
64	4	Camshaft drive belts Cinghie dentate comando distribuzione	I-A		I*		I*		I*	R	I*		I*	
60	5	Cooling system: lines and connections Impianto di raffreddamento: tubi e collegamenti	I		I*		I*		I*	I	I*		I*	
67	6	Idle speed Giri minimo	I-A				I*				I			
68	7	Air filter Filtro aria			R*		R		R*		R		R*	
67	8	Fuel injection system: lines and connections Impianto iniezione: tubi e collegamenti	I				I*				I			
65	9	Fuel filter Filtro benzina					R*			R			R*	
68	10	Ignition system wires and connections Impianto accensione: conduttori e collegamenti	I				I*			I			I*	
70	11	Spark plugs Candele			R*		R		R*		R		R*	
67	12	Carburation Carburazione									I			
74	13	Crankcase emission control system Impianto ricircolazione gas e vapori di olio									I			
71	14	Air injection system: valves, hoses and pipes Impianto iniezione aria: valvole, tubi e collettori									I			
75	15	Fuel evaporative emission control system: lines, connections and valves Impianto controllo emissione vapori di benzina: condutture, collegamenti, valvole									I			
78	16	Charcoal carbon canister and oxygen sensor Filtro a carbone attivo e sonda lambda									R			

All the operations marked with the asterisk \* are not required but recommended if the car is frequently driven either in unusual traffic conditions or in dusty or sandy roads.

Le operazioni contrassegnate con un asterisco \* non sono prescritte ma consigliate nel caso in cui la vettura sia guidata frequentemente in condizioni di traffico anormale o su strade polverose e sabbiose.

## PERIODICAL MAINTENANCE OPERATIONS

## OPERAZIONI PERIODICHE DI MANUTENZIONE

See page Note a pag.	Ref. page 54 Riferim. pag. 54	I = INSPECT, AND ANY ADDITIONAL SERVICE IF REQUIRED A = ADJUST R = REPLACE	Mileage											
				1200 ÷ 1500	7.500	15.000	22.500	30.000	37.500	45.000	52.500	60.000	67.500	75.000
		I = CONTROLLARE, ED ESEGUIRE OGNI ALTRA OPERAZIONE NECESSARIA A = REGOLARE R = SOSTITUIRE	km. percorsi	1900 ÷ 2400	12.000	24.000	36.000	48.000	60.000	72.000	84.000	96.000	108.000	120.000
78	17	Transmission and differential oil Olio cambio e differenziale		R	I	R	I	R	I	R	I	R	I	R
84	18	Brake and clutch fluid reservoir (bleed system if necessary) - replace oil every 12 months maximum - brake pads and discs Olio circuito freni e frizione (eventuale spurgo) - sostituire almeno ogni 12 mesi dischi, freni e pastiglie		I	I	I	I	I	I	I	I	I	I	I
85	19	Braking system: pipes, calipers, hose to servo...; brake pedal play; hand-brake control Impianto freni: tubi, calipers, tubo sul servofreno, etc.; giuoco pedale freno; registrazione freno a mano		I	I	I	I	I	I	I	I	I	I	I
77	20	Clutch pedal play Giuoco pedale frizione		I	I	I	I	I	I	I	I	I	I	I
—	21	Front and rear wheel bearings tightness and articulated joints of suspensions arms Serraggio cuscinetti ruote anteriori e posteriori e articolazioni delle sospensioni		I	I	I	I	I	I	I	I	I	I	I
79	22	Drive shafts and steering rack: joint protection rack rod ends Semiassi e organi di direzione: cuffie di protezione per giunti e snodi		I	I	I	I	I	I	I	I	I	I	I
88	23	Battery: electrolyte level, connections and charge conditions Batteria: livello elettrolito, condizioni di carica e connessioni		I	I	I	I	I	I	I	I	I	I	I
49	24	Air conditioning system (replace freon every 12 months) - Compressor oil level Impianto aria condizionata (sostituzione freon ogni 12 mesi) - Livello olio nel compressore				I	I	I	I	I	I	I	I	I
89	—	Starter motor and alternator Motorino avviamento e alternatore						I			I			I
80	25	Suspension geometry Assetto della vettura			I			I				I		
—	—	Doors, boot, bonnet and engine lid hinges lubrication Lubrificazione comandi registri in genere, cerniere porte e cofani		I		I		I		I		I		I
—	—	Seat belts, seats and headrests fastening and anchorages Funzionamento e fissaggio dei sedili, appoggiatesta e cinture di sicurezza		I		I		I		I		I		I
—	—	Tightening of all screws, bolts and clips on body and chassis Serraggio viti, bulloneria, fascette sulla carrozzeria e sul telaio		I		I		I		I		I		I
—	—	Car road test (or anytime it will be necessary) Prova su strada della vettura (o ogni qualvolta si renda necessario)		I	I	I	I	I	I	I	I	I	I	I

All the operations marked with the asterisk \* are not required but recommended if the car is frequently driven either in unusual traffic conditions or in dusty or sandy roads.

Le operazioni contrassegnate con un asterisco \* non sono prescritte ma consigliate nel caso in cui la vettura sia guidata frequentemente in condizioni di traffico anormale o su strade polverose e sabbiose.

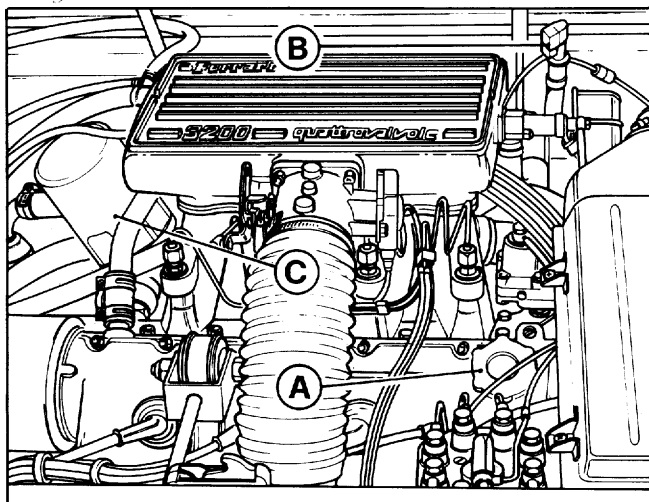


## ENGINE LUBRICATION

The engine is pressure lubricated by a gear pump driven by the crankshaft through gears. Check engine oil level every **500 mls** using the suitable dipstick B (fig. 49). Before pulling out the dipstick, make sure you remove the electric connection from the dipstick handle.

Carry out this operation with warm engine (140° to 158° F) waiting a few minutes after its stopping (15 minutes for precise checkings). The oil level must always result between the "Min" and "Max" marks on the dipstick.

**Oil consumption:** can change greatly according to driving and other conditions. With engine fully run-in, is to be considered normal if between (1 ÷ 2) qts/600 miles.



49) Engine lubricant accessories

A - Oil filler cap; B - Dipstick; C - Engine oil filter.

49) Organi accessori per la lubrificazione motore

A - Bocchettone immissione olio motore; B - Asta livello olio motore; C - Filtro olio motore.

## OIL AND FILTER REPLACEMENT



SEE LUBRICATION AND MAINTENANCE CHARTS PAGES 55 - 56

Before replacing the oil, remove the plug from lower side of engine sump, with **engine warm**, and let completely out the used oil.

After replacing oil filter, check carefully for leaks. The following types of oil filters are recommended:

- LUCAS G 085
- FRAM PH 2804-1
- SAVARA 9.28.239.00
- UFI 41.23.162.20

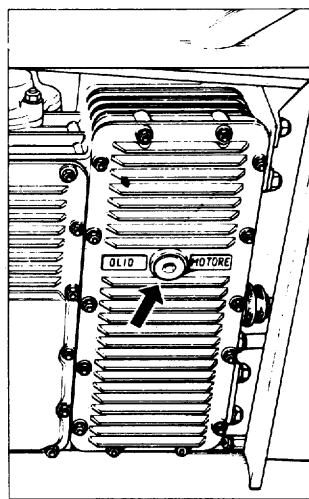
## LUBRIFICAZIONE MOTORE

La lubrificazione è a pressione a mezzo pompa ad ingranaggi, azionata dall'albero motore mediante ruotismi. **Ogni 800 km.** verificare il livello olio motore con l'apposita asta B (fig. 49). Prima di estrarre l'asta staccare il connettore elettrico dalla impugnatura.

L'operazione è da eseguirsi a motore caldo (60° ÷ 70° C) attendendo alcuni minuti dopo l'arresto (15 minuti per rilievi precisi).

Il livello deve essere sempre compreso tra i limiti "Min" e "Max" incisi sull'asta di controllo.

**Consumo olio:** può variare sensibilmente a seconda delle condizioni d'impiego. A rodaggio ultimato è da ritenersi normale se compreso tra (1 ÷ 2) litri/1000 km



50) Engine oil drain plug

50) Tappo scarico olio

## SOSTITUZIONE OLIO E FILTRO



VEDERE PIANI DI LUBRIFICAZIONE E MANUTENZIONE - PAG. 55 - 56

Per sostituire l'olio scaricarlo completamente con **motore caldo**, togliendo l'apposito tappo sotto la coppa.

Controllare che dopo la sostituzione del filtro non vi siano perdite.

Sono raccomandati i seguenti tipi di filtri olio:

- LUCAS G 085
- FRAM PH 2804-1
- SAVARA 9.28.239.00
- UFI 41.23.162.20

With a new or just overhauled engine, the oil should be changed more frequently as described on page 31.

## OIL PRESSURE AND TEMPERATURE

The red warning light, incorporated in the oil pressure gauge, will light up when the engine is stationary and the key is in position II (running) or, when the engine is running and the engine lacks oil pressure. In normal use, the light should be out.

The **normal** oil pressure is between 71 and 85 p.s.i. with engine at 6000 r.p.m. and oil temperature at 212° F.

If, with the engine running at the same speed and temperature the pressure is less than 64 p.s.i., the engine revs should be reduced properly and the reason for the low oil pressure established.

**With engine warm at idle condition, an oil pressure lower than 64 p.s.i. is to be considered normal.**

The oil pressure is adjustable by means of the valve situated on the crankcase front cover.



It is necessary to reduce immediately the engine R.P.M. in case the temperature exceeds 266° F.

Should this fault persists, bring the car to a Ferrari Service for assembly checking.

**Precautions to be taken when using oil other than that recommended.**

Should for any reason other brands of oil be used, the following procedure is recommended.

1) Thoroughly drain the oil from the sump when hot.

2) Fill the engine with 7,5 qt. of the brand of oil to be used and warm at 2500 R.P.M. for approximately ten minutes; re-drain and change the filter.

## COOLING SYSTEM

The engine cooling is carried out using a water and antifreeze mixture. As the mixture circulation is under pressure (12.8 p.s.i.) max permitted temperature is 230 ÷ 240° F.

**Note** – It is necessary to reduce immediately the engine R.P.M. in case the temperature exceeds 240° F.

Should this fault persists, bring the car to a Ferrari Service for checking.

Con motore nuovo o appena revisionato, la sostituzione dell'olio deve essere effettuata ad intervalli inferiori, come indicato a pag. 31.

## PRESSIONE E TEMPERATURA OLIO

La spia rossa esistente nel manometro olio, si accende allorché con motore fermo si porta la chiave d'avviamento in posizione II (marcia), o quando con motore in moto non esiste pressione olio. In marcia normale essa deve restare sempre spenta.

La pressione **normale** dell'olio di lubrificazione del motore è compresa tra 5 kp/cm<sup>2</sup> e 6 kp/cm<sup>2</sup> quando il motore gira a 6000 giri/1' e la temperatura dell'olio raggiunge 100° C.

Se funzionando nelle stesse condizioni di temperatura e di regime si riscontra che essa tende a scendere al di sotto di 4,5 kp/cm<sup>2</sup> necessita diminuire adeguatamente il regime del motore ed in seguito ricercare la causa dell'abbassamento della pressione.

**Un valore di pressione inferiore a 4,5 kp/cm<sup>2</sup> con motore caldo e al minimo è da ritenersi normale.**

La pressione olio è regolabile mediante una valvola situata sul coperchio anteriore del basamento.



Nel caso l'indice del termometro salga oltre i 130° C è necessario ridurre immediatamente il regime di rotazione del motore; se tale segnalazione persiste far verificare l'impianto presso un Servizio Ferrari.

**Precauzioni per impiego di olio diverso da quello descritto.**

Volendo fare uso di olio di altra Casa produttrice, è necessario procedere alle seguenti operazioni:

1) Scaricare completamente l'olio a motore ben caldo, togliendo il tappo dalla coppa.

2) Immettere nel motore 7 litri di olio del tipo da usare e scaldarlo facendo girare il motore a circa 2500 giri/1' per circa 10 minuti; scaricare nuovamente e sostituire il filtro.

## RAFFREDDAMENTO

Il raffreddamento del motore viene realizzato in circuito pressurizzato (0,9 kp/cm<sup>2</sup>) mediante circolazione di miscela antifreeze. La massima temperatura tollerata è di 110 ÷ 115° C.

**Nota** – Nel caso l'indice del termometro salga oltre i 115° C è necessario ridurre immediatamente il regime di rotazione del motore; se tale temperatura persiste far verificare l'impianto presso il più vicino Servizio Ferrari.

The cooling mixture is circulated by a centrifugal pump driven by the engine crankshaft with a triangular belt.

Thermostatic valve cover is fitted with an air-bleed valve to be used when filling the cooling system or when bad circulation problems arise. In the lower part of the radiator there is fitted a temperature sensitive switch 3 for switching on and off the electric fan when the temperature exceeds 183° F and when it is below 167° F. The thermostatic valve 2 begins to open when the mixture temperature reaches 176° ÷ 185° F. The tank 1 takes care of changes in volume and pressure of the mixture which occur during engine heating.

The supplementary expansion tank is fitted with a pressure cap set to 12,8 p.s.i. **via which the cooling system should be filled.**

**Never top up nor fill with water the cooling system, but only employ the specified antifreeze mixture.**

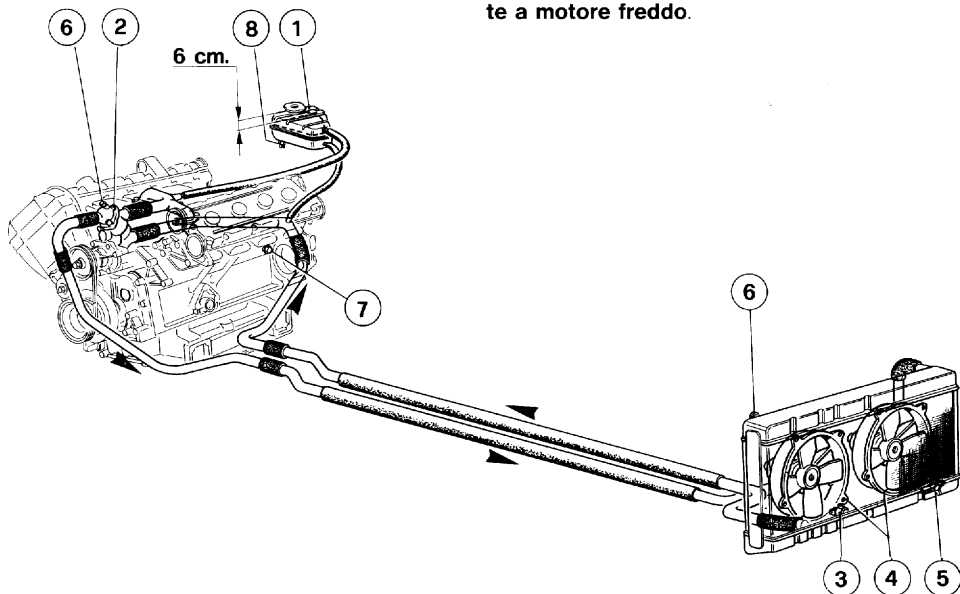
Regularly check the mixture level in the header tank **when the engine is cold.**

La circolazione è attivata da una pompa centrifuga comandata con cinghia trapezoidale dall'albero motore.

Il corpo valvola termostatica porta nella parte superiore una vite per lo sfogo dell'aria dal circuito di raffreddamento allorché si fa il riempimento e si hanno problemi di cattiva circolazione.

Il radiatore porta inferiormente un termocontatto 3 per l'inserimento automatico dell'elettroventilatore quando la temperatura della miscela raggiunge 84° C e per il disinserimento quando essa scende a 75° C. La valvola del termostato 2 incomincia ad aprirsi quando la temperatura della miscela raggiunge 80 ÷ 85° C. Il serbatoio 1 compensa le variazioni di volume e di pressione della miscela dovute al riscaldamento del motore: esso porta superiormente un bocchettone con tappo munito di valvola tarata a 0,9 kp/cm<sup>2</sup> **attraverso il quale avviene il riempimento del circuito di raffreddamento. L'impianto non deve essere mai rabboccato o riempito con acqua; utilizzare solamente la miscela di antigelo prescritta.**

Controllare saltuariamente il livello della miscela nel serbatoio supplementare, **esclusivamente a motore freddo.**



#### 51) Cooling system layout

1 - Expansion tank; 2 - Thermostatic valve; 3 - Temperature sensitive switch; 4 - Electric fan motors; 5 - Water drain tap; 6 - Air bleed valves; 7 - Water drain tap from the crankcase; 8 - Temperature switch.

#### 51) Schema impianto di raffreddamento

1 - Serbatoio di espansione; 2 - Corpo valvola termostatica; 3 - Termocontatto per azionamento ventole; 4 - Motorini elettroventilatori; 5 - Rubinetto scarico acqua; 6 - Valvole spurgo aria; 7 - Rubinetto scarico acqua dal basamento; 8 - Termointerruttore.

The mixture level in the tank should never be 2,3" below the filler plug base.



Should more than two consecutive topping-ups be required at short intervals or after limited mileages ( $\approx$  500 miles), have the system checked at a Ferrari Service Station.



Every year have the coolant mixture changed at a Ferrari Service Station.

**It is not advisable** the application to the front of the car of any accessory which may restrict in any way the air intake to the radiator.

Il livello nel serbatoio non deve scendere al di sotto di 6 cm. dal piano bocchettone immissione miscela.



Se si rendessero necessari più rabbocchi dopo limitate percorrenze ( $\approx$  800 km) far verificare l'impianto da una stazione di Servizio Ferrari.



Ogni anno far sostituire la miscela refrigerante presso una Stazione di Servizio Ferrari.

**Si sconsiglia** assolutamente di installare sulla parte anteriore della vettura qualunque accessorio che possa in qualche modo ostacolare l'ingresso di aria al radiatore.

## WATER PUMP



SEE LUBRICATION AND MAINTENANCE CHARTS PAGES 55 - 56



VEDERE PIANI DI LUBRIFICAZIONE E MANUTENZIONE - PAG. 55 - 56

## CONDITIONER ALTERNATOR, WATER PUMP AND COMPRESSOR

## CINGHIE COMANDO ALTERNATORE, POMPA ACQUA E COMPRESSORE CONDIZIONAMENTO

### Tension check and replacement



SEE LUBRICATION AND MAINTENANCE CHARTS PAGES 55 - 56

The tension of the belts must be checked with engine cold.

### Controllo tensione e sostituzione



VEDERE PIANI DI LUBRIFICAZIONE E MANUTENZIONE - PAG. 55 - 56

La tensione delle cinghie è da verificare a motore freddo.

### ALTERNATOR BELT

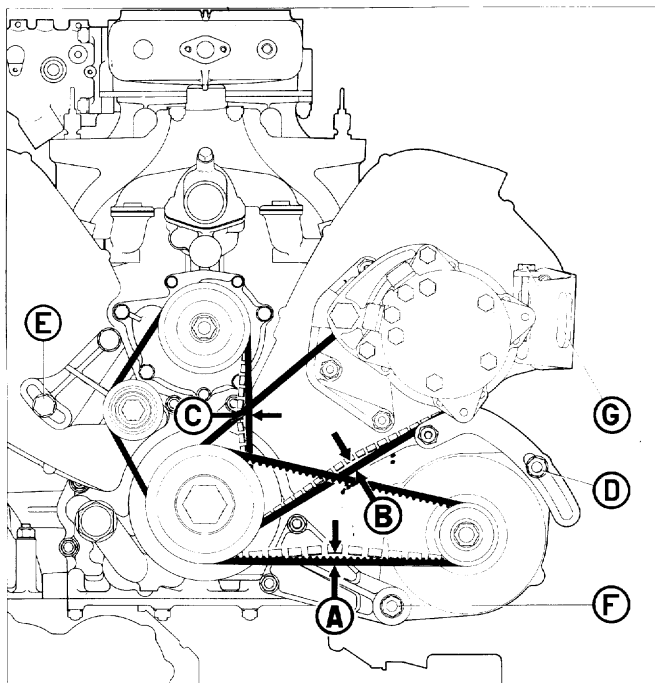
The tension of a new belt should be  $71 \div 77$  lbs, read on scale 7M of tensiometer Gates 150 type. With used belt the load should be  $66 \div 71$  lbs.

To increase the belt tension slacken the nut **D** on the adjusting bracket and the bolt **F** holding the alternator on the mounting, move the alternator outward and retighten nut and bolt.

### CINGHIA COMANDO ALTERNATORE

A cinghia nuova il carico di tensione deve essere  $32 \div 35$  kp letti sulla scala 7M del tensiometro "tipo GATES 150". A cinghia rodada il carico deve essere  $30 \div 32$  kp.

Per aumentare la tensione della cinghia occorre allentare il dado **D** sulla staffa di regolazione e il bullone **F** di fissaggio alternatore al supporto, spostare l'alternatore verso l'esterno e bloccare nuovamente il dado ed il bullone.



52) Belt tension

52) Tensione cinghie

### WATER PUMP CONTROL BELT

The deflection **C** of the belt in the middle of the two pulleys must not exceed .15 ins. with a load of 1.5 lbs.

Load must be of 4.5 lbs for a run-in belt.

To increase the tension slacken the bolt **E**, rotate the tensioner clockwise and re-tighten the bolts.

### AIR CONDITIONER COMPRESSOR CONTROL BELT

The tension of a new belt should be 44÷50 lbs. read on scale 11M of tensiometer Gates 150 type. With used belt the load should be 39÷44 lbs.

To adjust belt tension, loosen the nut locking the tensioner support. Screw or unscrew adjustment screw **G** until required tension is reached, then relock the nut.

### CINGHIA COMANDO POMPA ACQUA

La freccia **C** misurata a metà del ramo deve essere di mm. 4 con un carico di 3 kg. A cinghia rodada il carico deve essere di 2 kg.

Per aumentare la tensione delle cinghie occorre allentare i bulloni **E** che bloccano il supporto del tenditore. Spostare il supporto in senso orario e bloccare nuovamente i bulloni.

### CINGHIA COMANDO COMPRESSORE ARIA CONDIZIONATA

A cinghia nuova il carico di tensione deve essere 20÷23 kg. letti sulla scala 11M del tensiometro "tipo GATES 150". A cinghia rodada il carico deve essere 18÷20 kg.

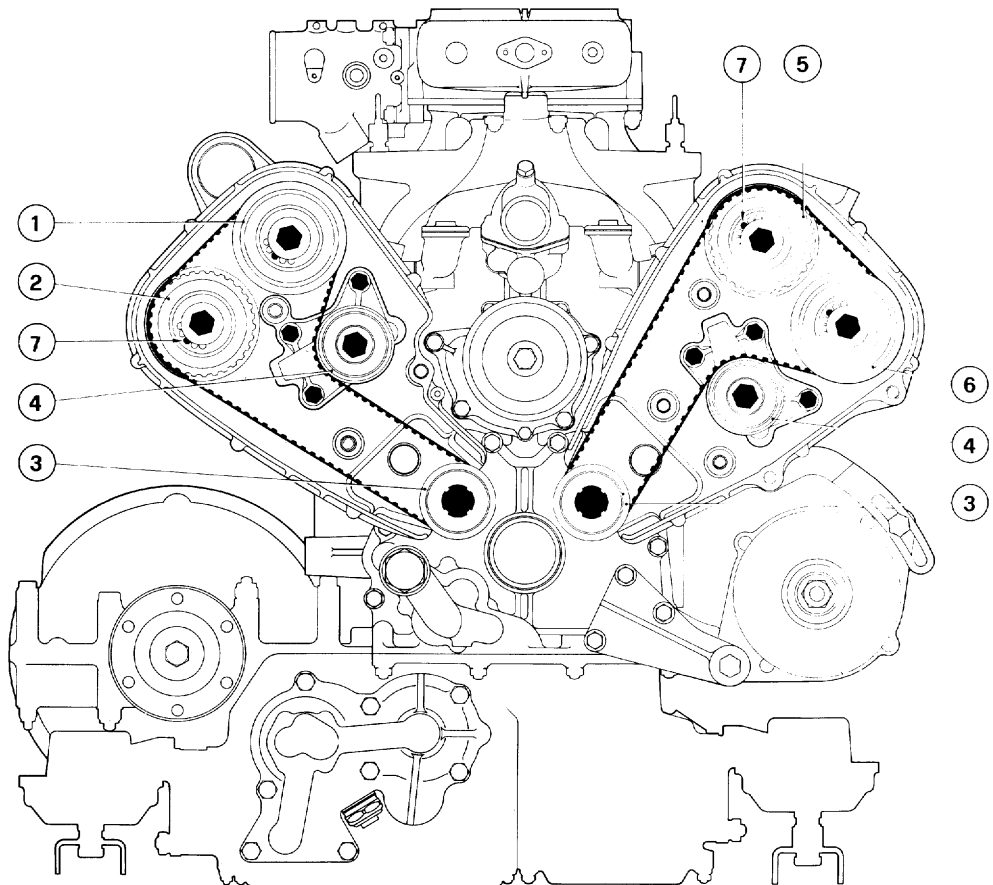
Per registrare la tensione della cinghia occorre allentare il dado che blocca il supporto del tenditore, avvitare o svitare la vite di registro **G** fino ad ottenere la tensione richiesta, quindi bloccare nuovamente il supporto.

**Note**

During this operation and at intervals, check belts conditions.  
Be careful not to over tighten the belts to avoid overloading on the alternator, compressor and water-pump bearings.

**Nota**

Durante queste operazioni e più saltuariamente verificare visivamente le condizioni delle cinghie.  
Non eccedere nella tensione delle cinghie onde non provocare sollecitazioni anormali sui cuscinetti dell'alternatore, del compressore e della pompa acqua.

**TIMING SYSTEM****DISTRIBUZIONE****53) Layout of camshaft drive**

1 - Inlet camshaft drive gear for cylinders 1-2-3-4; 2 - Exhaust camshaft drive gear for cylinders 1-2-3-4; 3 - Drive gears; 4 - Idlers; 5 - Inlet camshaft drive gear for cylinders 5-6-7-8; 6 - Exhaust camshaft drive gear for cylinders 5-6-7-8; 7 - Driving dowels.

**53) Schema comando distribuzione**

1 - Ingranaggio albero distribuzione comando valvole di aspirazione dei cilindri 1-2-3-4; 2 - Ingranaggio albero distribuzione comando valvole scarico cilindri 1-2-3-4; 3 - Ingranaggi conduttori; 4 - Tenditori; 5 - Ingranaggio albero distribuzione comando valvole di aspirazione dei cilindri 5-6-7-8; 6 - Ingranaggio albero distribuzione comando valvole di scarico dei cilindri 5-6-7-8; 7 - Grani di trascinamento.

The valves are mounted in the heads, and are operated by 4 overhead camshafts.

The camshafts are driven by toothed timing belts, from intermediate gears driven by the crankshaft.

On each head the valves are inclined at  $33^{\circ} 30'$  one with respect to the other and are actuated by an inverted thimble into which fits a spacer. The required valve clearance is achieved by selecting the appropriate spacer. The spacers vary in thickness from 0.128" to 0.181" in steps of 0.0020". The thickness of the metal discs must not be reduced by grinding, as the surfaces of the discs have a special hardening treatment.

La distribuzione è a valvole in testa, comandate da quattro alberi a cammes.

Gli alberi sono comandati da due cinghie dentate tramite ingranaggi di rinvio azionati dall'albero motore.

Su ogni testa, le valvole sono disposte a V di  $33^{\circ} 30'$  e portano all'estremità superiore un bicchierino sul quale ha sede una pastiglia.

Per consentire la realizzazione dei giuochi prescritti, le pastiglie vengono fornite con spessori variabili da 3,25 a 4,60 mm. con intervallo di mm. 0,05.

Non è consentita la diminuzione dello spessore delle pastiglie con rettifica, poichè le due superfici sono indurite con speciale procedimento.

## VALVE CLEARANCE

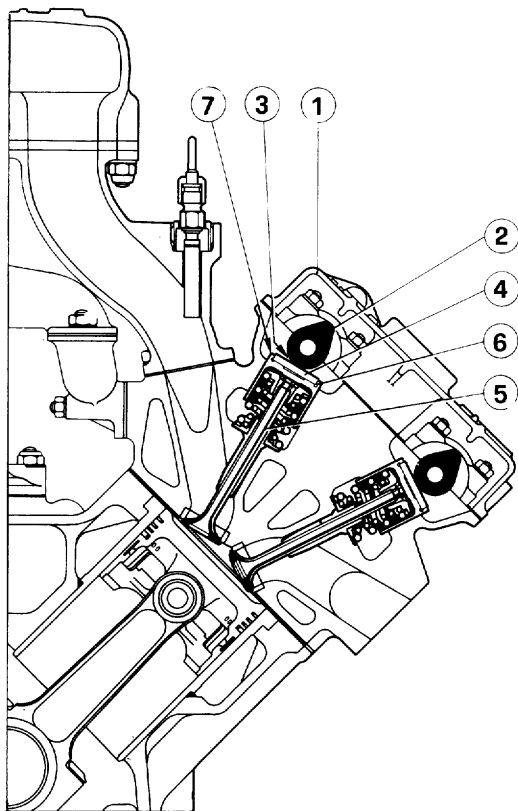
**Ferrari**  
SERVICE

SEE LUBRICATION AND MAINTENANCE  
CHARTS PAGES 55 - 56

## GIUOCO VALVOLE

**Ferrari**  
SERVICE

VEDERE PIANI DI LUBRIFICAZIONE E  
MANUTENZIONE - PAG. 55 - 56



### 54) Adjusting valve clearance

1 - Camshaft cover; 2 - Camshaft; 3 - Clearance between tappet and cam; 4 - Clearance adjustment shim; 5 - Valve; 6 - Tappet; 7 - Tappet slot permitting clearance adjustment shim removal.

### 54) Controllo giuoco punterie

1 - Coperchio albero distribuzione; 2 - Albero distribuzione; 3 - Giuoco fra albero distribuzione e punterie; 4 - Piattello per registro giuoco; 5 - Valvola; 6 - Bicchierino comando valvola; 7 - Intaglio sul bicchierino per l'estrazione del piattello.

Valve clearance between camshafts and valve pads with **cold engine** should be:

- **Inlet:**  
0.008"  $\div$  0.010"
- **Exhaust:**  
0.014"  $\div$  0.016"

#### Valve timing data

- **Inlet:**  
opens 16° before top dead centre;  
closes 48° after bottom dead centre.
- **Exhaust:**  
opens 54° before bottom dead centre;  
closes 10° after top dead centre.

**The correct clearance between the tappet thimble and the cam for setting the valve timing:**

- inlet and exhaust 0.020".

Il giuoco tra valvole e alberi a cammes **a motore a freddo** deve essere:

- **Aspirazione:**  
mm. 0,20  $\div$  0,25
- **Scarico:**  
mm. 0,35  $\div$  0,40

#### Dati di fasatura

- **Aspirazione:**  
inizio prima del P.M.S. 16°  
fine dopo il P.M.I. 48°
- **Scarico:**  
inizio prima del P.M.I. 54°  
fine dopo il P.M.S. 10°

**Gioco tra punterie ed eccentrici per messa in fase:**

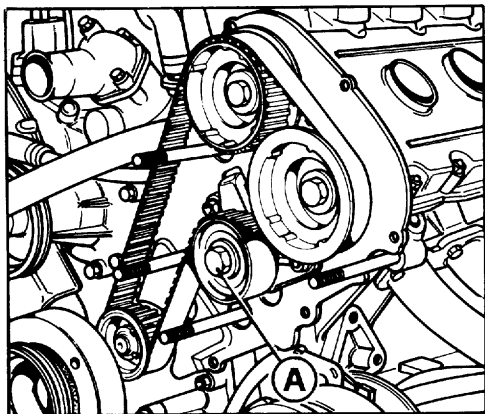
- aspirazione e scarico mm. 0,50.

---

### TOOTHED TIMING BELTS TENSION

### TENSIONE CINGHIE DENTATE COMANDO DISTRIBUZIONE

---



#### 55) Belts adjustment

A - Stretcher locking nut

#### 55) Registrazione cinghie

A - Dado bloccaggio tenditore



In standard working conditions it is not necessary to adjust belts' tension.

In normali condizioni di funzionamento non è necessario eseguire alcuna registrazione della tensione.

## ENGINE FUEL FEED

## ALIMENTAZIONE DEL MOTORE

The fuel supply system consists of one electric pump located in the engine compartment (front end).

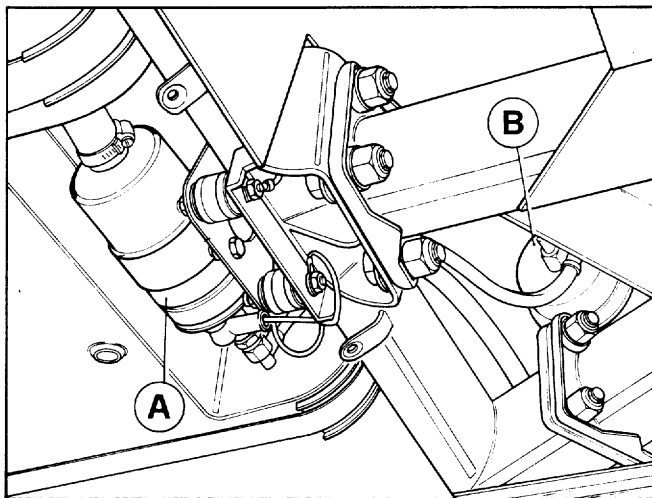
Il motore è alimentato da 1 elettropompa collocata nel vano motore (parte anteriore).

The pump (A) sucks the fuel from reservoirs and sends it to the metering unit through the fuel accumulator (B) and filter.

La pompa (A) aspira il carburante dai serbatoi e lo invia attraverso un accumulatore (B) e un filtro al dosatore carburante.

The pump will start running only when the ignition key is rotated in the III (Start) position.

L'inserimento della pompa si ottiene solo quando si porta la chiave di accensione in posizione III (avviamento).



### 56) Engine fuel feed

A - Fuel pump; B - Fuel accumulator.

### 56) Alimentazione del motore

A - Pompa elettrica; B - Accumulatore.

## Fuel filter

## Filtro benzina

**ferrari**  
SERVICE

SEE LUBRICATION AND MAINTENANCE  
CHARTS PAGES 55 - 56

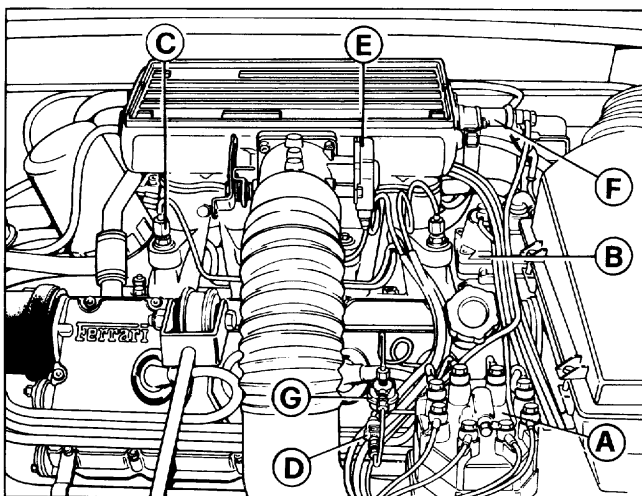
**ferrari**  
SERVICE

VEDERE PIANI DI LUBRIFICAZIONE E  
MANUTENZIONE - PAG. 55 - 56

## FUEL INJECTION SYSTEM

The fuel is supplied to the cylinders by a BOSCH K-Jetronic injection system.

The system consists of a mixture control unit which, depending on the intake volume of air metered, allows a quantity of fuel to the individual cylinders through the injection valves which produces an optimum air fuel mixture. For the efficiency of the 3 way catalyst, the system is further developed in order to govern the air-fuel mixture very close to stoichiometric by means of oxygen sensor and feed-back control.



Other components of the system are:

– **Warm up regulator:** allows a richer mixture during engine warming up period.

– **Auxiliary air valve:** electrically operated, it allows a larger volume of the air-fuel mixture to the engine. It operates as fast idle system during warm-up period.

– **Cold start injector:** it consists of an electromagnetically operated injector which sprays additional fuel into the intake manifold during cold startings and accelerations with cold engine.

## IMPIANTO DI INIEZIONE

Il motore è alimentato da un impianto del tipo BOSCH K-Jetronic.

L'impianto è costituito essenzialmente da un regolatore di miscela che misura la quantità di aria aspirata dal motore e contemporaneamente dosa la quantità di benzina da inviare agli iniettori per ottenere il corretto rapporto aria-benzina. Per un miglior rendimento del catalizzatore trivalente, l'impianto è stato perfezionato allo scopo di mantenere il rapporto aria-benzina prossimo al valore stechiometrico attraverso la sonda lambda e il relativo sistema di regolazione.

### 57) Injection system

A - Mixture control unit; B - Warm-up regulator; C - Injection valve; D - Metering valve; E - Throttle microswitch; F - Cold start injector; G - Damper for metering valve.

### 57) Impianto di iniezione

A - Regolatore di miscela; B - Regolatore fase riscaldamento motore; C - Iniettore; D - Valvola di frequenza; E - Interruttore comandato dalla farfalla; F - Iniettore di avviamento; G - Smorzatore per valvola di frequenza.

Altri componenti dell'impianto sono:

– **Regolatore fase di riscaldamento:** consente una miscelazione più ricca durante la fase di riscaldamento del motore.

– **Valvola aria supplementare:** comandata elettricamente che immette più aria nel motore nella fase di riscaldamento. Opera come dispositivo minimo veloce.

– **Elettroiniettore per avviamento:** comandata da un interruttore termico a tempo, inietta carburante supplementare nella fase di avviamento, e nelle accelerazioni a freddo.

– **Metering valve:** it is a solenoid valve governed by the injection Electronic Control Unit.

– **Injection ECU (electronic control unit):** is the brain of the system and governs the metering valve in order to keep the air–fuel mixture within a narrow range from stoichiometric value.

– **Oxygen sensor:** located on catalyst inlet it generates a voltage signal, depending on the oxygen concentration in the exhaust gases, and sends it to the injection ECU.

– **Throttle microswitch:** delivers an appropriate voltage signal to the ECU according to different throttle openings (e.g. fuel enrichment at W.O.T.).

## Fuel lines and connections



SEE LUBRICATION AND MAINTENANCE CHARTS PAGES 55 – 56

### Warning

**As a basic rule, if any fuel connection is opened or if parts are removed, when these connections are restored or the parts replaced new seals or gaskets should be installed.**

## Engine idle speed and mixture



SEE LUBRICATION AND MAINTENANCE CHARTS PAGES 55 – 56

### Idle speed setting

With engine warm check by a rev/counter, that engine RPM be as specified on the engine turn-up label.

If required, adjust by the idle speed by-pass screw (see Fig. 58) following the procedure described in the workshop manual.

### Fast idle speed

Since the fast idle devices are automatic they do not require any adjustment.

– **Valvola di frequenza:** è una elettrovalvola a solenoide comandata dalla centralina elettronica.

– **Centralina elettronica di controllo:** costituisce il cervello del sistema e comanda la valvola di frequenza in modo da variare la portata di benzina e mantenere il rapporto aria–benzina prossimo al valore stechiometrico.

– **Sonda lambda:** posizionata all'ingresso del catalizzatore, genera un segnale in tensione che dipende dalla concentrazione di ossigeno nei gas di scarico, e invia questo segnale alla centralina elettronica di controllo.

– **Microinterruttore sulla farfalla:** invia alla centralina elettronica di controllo un segnale di tensione che dipende dall'apertura della farfalla (es.: arricchisce la miscela a piena apertura).

## Tubi impianto alimentazione e connessioni



VEDERE PIANI DI LUBRIFICAZIONE E MANUTENZIONE – PAG. 55 – 56

### Nota

**Qualora venissero staccati raccordi carburante o smontati componenti dell'impianto di alimentazione, ad ogni successivo montaggio usare sempre nuove guarnizioni.**

## Velocità e miscela del minimo



VEDERE PIANI DI LUBRIFICAZIONE E MANUTENZIONE – PAG. 55 – 56

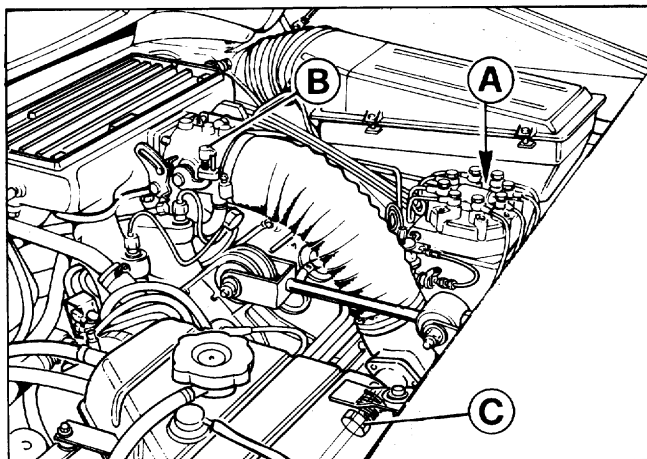
### Regolazione del minimo

Dopo aver scaldato il motore controllare con un contagiri di precisione che il motore al minimo giri alla velocità indicata nella tabella posta nel vano motore.

Se necessario regolare il minimo agendo sull'apposita vite (vedi Fig. 58) secondo la procedura illustrata nei manuali di officina.

### Minimo veloce

Il minimo veloce è attuato da dispositivi automatici e quindi non richiede regolazioni.

**58) Adjustment screws**

A – Air mixture adjustment screw (sealed at the Factory); B – Throttle position adjustment screw (sealed at the Factory); C – Idle speed adjustment screw.

**58) Viti di regolazione**

A – Vite regolazione miscela aria-benzina (sigillato dalla Fabbrica); B – Vite regolazione farfalla (sigillato dalla Fabbrica); C – Vite di regolazione andatura minimo.

**Air filter****Filtro aria**

SEE LUBRICATION AND MAINTENANCE CHARTS PAGES 55 – 56



VEDERE PIANI DI LUBRIFICAZIONE E MANUTENZIONE – PAG. 55 – 56

**IGNITION SYSTEM****IMPIANTO DI ACCENSIONE**

The MARELLI MED 806A electronic ignition system is an inductive type with electronic controls for timing and for primary coil current.

It provides the ignition advance according to the following conditions:

- engine speed;
- inlet manifold vacuum;
- throttle position.

The system is set to react to the signals generated by the sensors.

The main components are:

- one electromagnetic sensor that picks up engine rotation speed;
- one electromagnetic sensor that picks up TDC;
- one electronic module including sensor for inlet manifold vacuum;
- two high voltage coils with incorporated power module;
- two high tension distributors which consist of a cap and a rotor directly supported by the intake camshafts.

L'impianto di accensione elettronica MARELLI MED 806A è del tipo a scarica induttiva con anticipo elettronico e controllo della corrente nella bobina.

Esso fornisce l'anticipo di accensione come funzione delle seguenti grandezze:

- regime di rotazione del motore;
- depressione nel collettore di aspirazione;
- posizione farfalla.

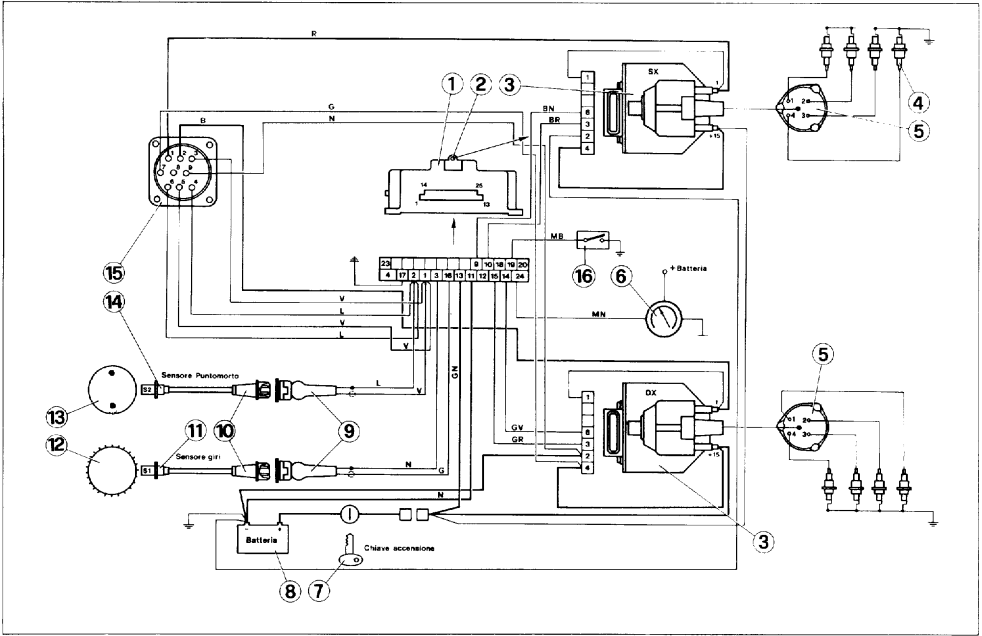
Il sistema è predisposto per reagire alle terne di valore dei segnali rilevati dai sensori.

I componenti principali sono:

- 1 sensore elettromagnetico che rileva il regime di rotazione del motore;
- 1 sensore elettromagnetico che rileva il punto morto superiore;
- 1 modulo elettronico comprensivo di sensore per depressione aspirazione;
- 2 bobine ad alta tensione con modulo di potenza incorporato;
- 2 distributori per alta tensione ciascuno dei quali consiste di una calotta e una spazzola di stribitrice calettata direttamente sull'albero a

All these components are assembled in a fixed position, and consequently the distributor does not require timing adjustment or servicing during the life-span of the vehicle.

cammes di aspirazione. Tutti i componenti hanno al montaggio un posizionamento fisso, di conseguenza non è richiesta alcuna fasatura del distributore né manutenzione nel periodo di uso della vettura.

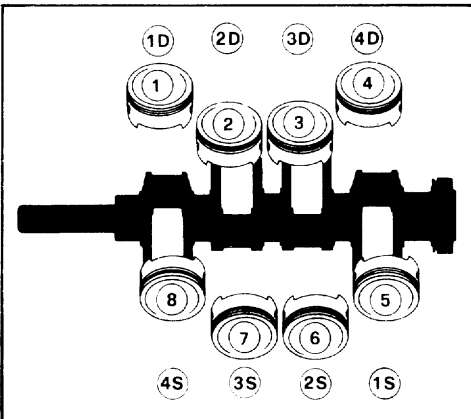


**Fig. 59 - Ignition system**

1 - Electronic ignition module; 2 - Vacuum attachment; 3 - Coils; 4 - Spark plugs; 5 - Ignition distributors; 6 - Rev. counter; 7 - Ignition key; 8 - Battery; 9 - Protection cap; 10 - Polarization key; 11 - Tachometric sensor; 12 - Flywheel; 13 - Pulse generator; 14 - T.D.C. sensor RH cylinder block; 15 - Diagnosis socket; 16 - Throttle microswitch.

**Fig. 59 - Circuito accensione**

1 - Centralina accensione elettronica; 2 - Attacco per depressione; 3 - Bobine; 4 - Candele; 5 - Distributore di accensione; 6 - Contagiri; 7 - Chiave accensione; 8 - Batteria; 9 - Cappuccio protezione; 10 - Chiave di polarizzazione; 11 - Sensore tachimetrico; 12 - Volano; 13 - Generatori d'impulsi; 14 - Sensore PMS bancata dx; 15 - Presa diagnosi; 16 - Microinterruttori sulla farfalla.



**60) Pistons disposition**

Ignition firing order:

1 - 5 - 3 - 7 - 4 - 8 - 2 - 6

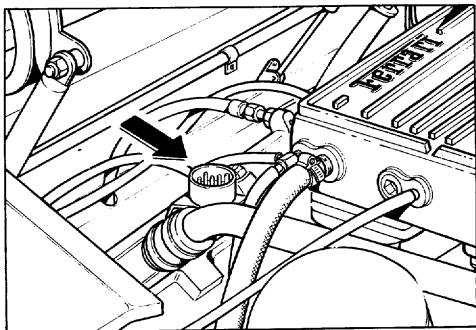
**60) Designazione degli stantuffi**

Ordine di accensione:

1 - 5 - 3 - 7 - 4 - 8 - 2 - 6

## Socket for diagnosis

A socket, derived from the ignition system is available on the engine (see fig. 61) for connection of diagnostic unit; it will be employed, when necessary, to check advance curve and trace cylinder misfire.



## Presa diagnosi

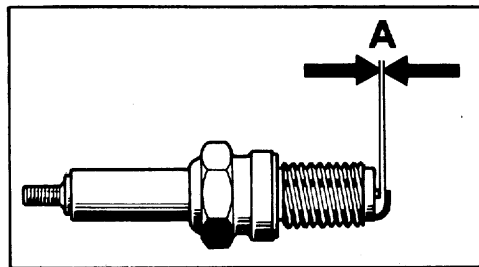
Sul motore si trova una presa (vedi fig. 61), derivata dall'impianto accensione per collegamento rapido della centralina diagnosi da utilizzare in caso di avaria per controllo della curva di anticipo e ricerca di mancata accensione.

61) Socket for diagnosis

61) Presa diagnosi

## SPARKING PLUGS

- Type: **CHAMPION A-6 G** or A-5YC or Bosch X-4CS or XR-4CS
- Diameter and thread pitch 12x1,25 mm.



## Spark plugs replacement

**Ferrari SERVICE** SEE LUBRICATION AND MAINTENANCE CHARTS PAGES 55 - 56

Prior to fitting the plugs make sure that their threads are lightly coated with graphite grease. If the sealing washer is new, first tighten to a maximum torque of 15 ft lbs, then slacken and retighten to 12 ft lbs.

## CANDELE DI ACCENSIONE

- Tipo: **CHAMPION A-6 G** o A-5YC or Bosch X-4CS o XR-4CS
- Diametro e passo mm. 12x1,25

62) Checking the plug gap

62) Controllo distanza elettrodi

A = .24" ÷ .28"  
A = 0,6 ÷ 0,7 mm.

## Sostituzione candele

**Ferrari SERVICE** VEDERE PIANI DI LUBRIFICAZIONE E MANUTENZIONE - PAG. 55 - 56

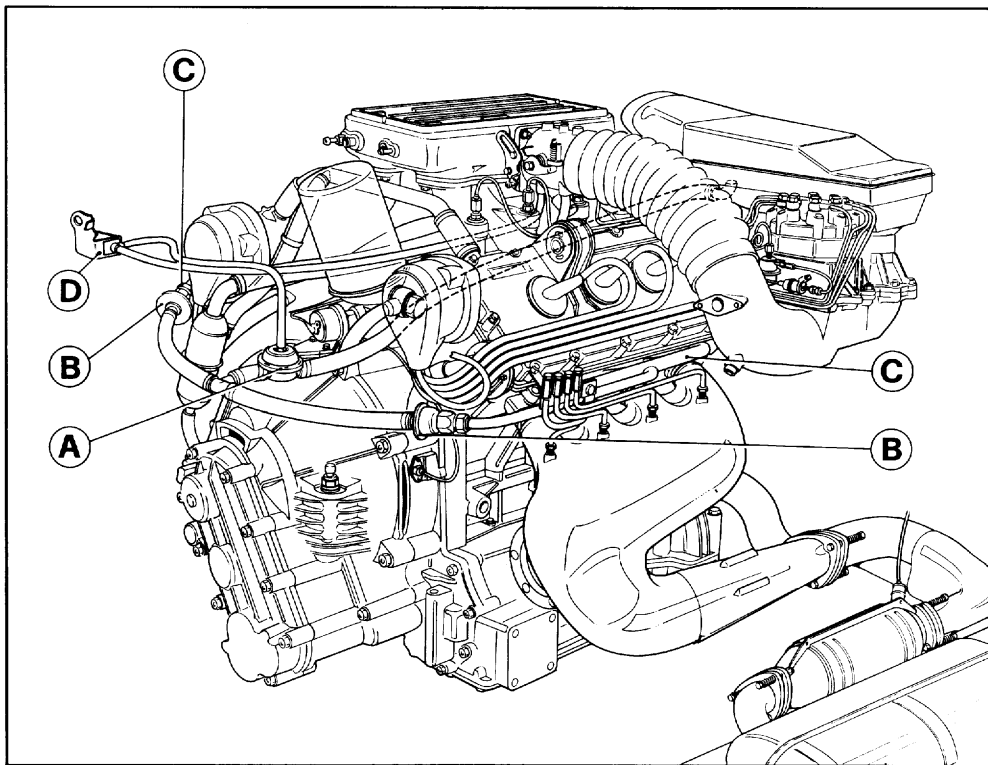
Prima del montaggio sul motore avere cura di lubrificare sempre la parte filettata con grasso grafitato. Se la guarnizione è nuova, eseguire una prima chiusura di assestamento a kpm 2 in seguito allentarla nuovamente e richiudere a 1,6 kpm

## AIR INJECTION SYSTEM AND CATALYTIC CONVERTER

## IMPIANTO INIEZIONE ARIA E CONVERTITORE CATALITICO

The "pulse air" injection system provides secondary air in the exhaust manifolds in order to activate post-combustion and reduce catalyst lighting-up time during cold starting. This reaction is amplified by the insulation of the exhaust manifolds.

L'impianto di iniezione aria ad impulsi fornisce aria supplementare ai collettori di scarico per attivare la post-combustione e accelerare l'entrata in efficienza del catalizzatore negli avviamenti a freddo. Per facilitare questa reazione i collettori sono coibentati.



### 63) Air injection system

A - Cut-off valve; B - Check valves; C - Air injection pipes; D - Electrovalve.

The system consists of:

- pipes for secondary air injection in engine exhaust ports;
- cut-off valve energized by intake manifold pressure via an electrovalve governed by two thermostats;
- 2 check valves to protect the system from exhaust gases back-flow.

### 63) Impianto iniezione aria

A - Valvola di arresto; B - Valvola di non ritorno; C - Tubazioni iniezione aria; D - Elettrovalvola.

Componenti dell'impianto:

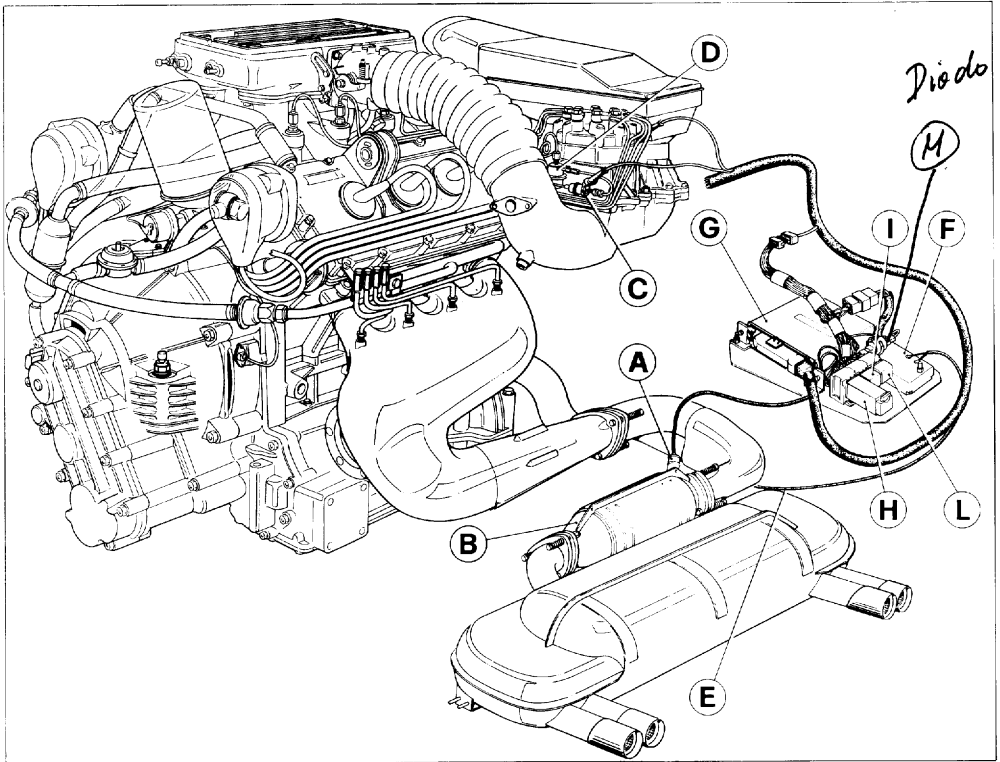
- tubazioni per iniezione aria supplementare nei condotti di scarico;
- valvola d'arresto comandata dalla depressione nei collettori di scarico per mezzo di una elettrovalvola e 2 termointerruttori.
- 2 valvole di non ritorno per proteggere l'impianto da riflusso di gas di scarico.

Secondary air flow is induced by pressure pulsation at exhaust ports, in the following temperature ranges:

- engine oil above 77° F (25° C): oil temperature switch is located near sump on connection for drain pipe from blow-by system (see fig. 66 page 74);
- engine coolant below 135° F (57° C): coolant temperature switch located on expansion tank (see fig. 51 page 59);
- TWC (three-way catalyst): contemporarily reduces HC, CO and NOx; for its good efficiency, the air-fuel ratio is kept near stoichiometric by the Electronic Control Unit and oxygen sensor system.

L'aria supplementare viene aspirata dalle pulsazioni di pressione nei condotti di scarico nelle seguenti condizioni:

- temperatura olio motore superiore a 25° C: il termointerruttore è posizionato vicino alla coppa olio motore, sul raccordo per lo scarico condensa del blow-by (fig. 66 pag. 74);
- temperatura acqua motore inferiore a 57° C: il termointerruttore è posizionato sul vaso di espansione (fig. 51 pag. 59);
- catalizzatore trivalente: riduce contemporaneamente HC, CO ed NOx; per assicurare una buona efficienza, il rapporto aria-benzina viene mantenuto vicino al valore stechiometrico dal sistema di controllo costituito da sonda lambda e relativa centralina.



#### 64) Oxygen sensor control system

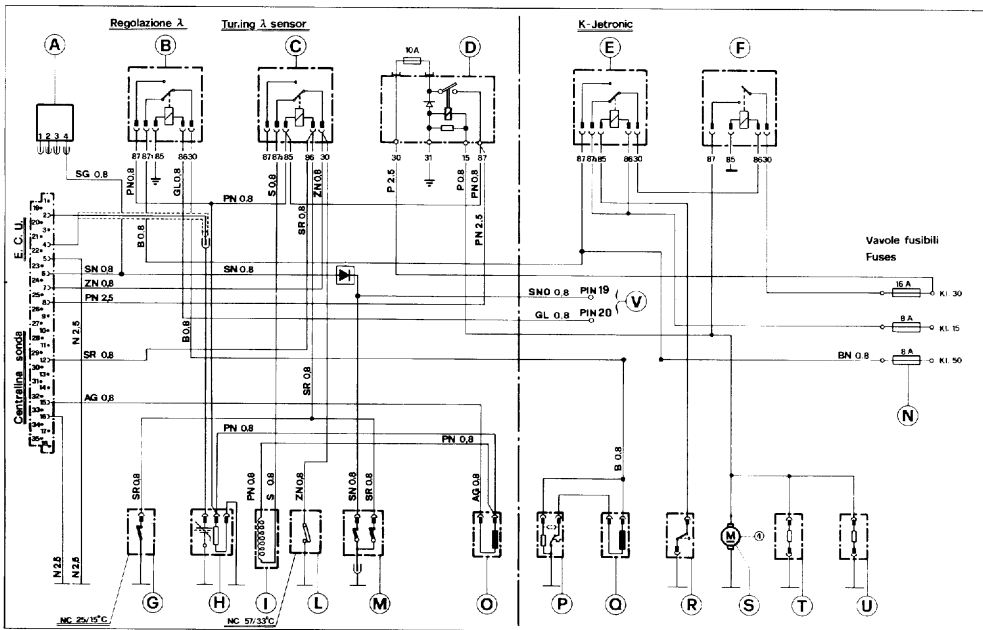
A - Oxygen sensor; B - Catalytic converter; C - Metering valve; D - Damper for metering valve; E - Thermocouple; F - Control unit for TWC thermocouple; G - Electronic control unit; H - Relay for protection of oxygen sensor system; I-L Bosch protection relays; *M - Diode*

#### 64) Sistema di regolazione con sonda lambda

A - Sonda lambda; B - Catalizzatore trivalente; C - Valvola di frequenza; D - Smorzatore per valvola di frequenza; E - Termocoppia; F - Centralina per termocoppia sul catalizzatore; G - Centralina elettronica di controllo; H - Teleruttore protezione impianto sonda lambda; I-L - Teleruttori protezione impianto sonda lambda; *M - Diode*



*B = Relè iniettori avviamento  
C = Relè elettrovalvola*



65) Wiring diagram for oxygen sensor control system

A - TWC thermocouple control unit; B - Relay for throttle microswitch; C - Relay for electrovalve controlling cut-off valve; D - Protection relay for control system; E - Relay for cold start injector; F - Relay for fuel pump; G - Oil temperature switch; H - Oxygen sensor; I - Electrovalve for cut-off valve; L - Water temperature switch; M - Throttle microswitch; N - Fuse (8A) for protection of cold start injector; O - Frequency valve; P - Thermo-time switch; Q - Cold start injector; R - Air flow meter switch; S - Fuel pump; T - Auxiliary air valve; U - Warm-up regulator; V - Electronic ignition module.

65) Schema elettrico del sistema di regolazione con sonda lambda

A - Centralina per termocoppia sui catalizzatori; B - Teleruttore rilievo posizione farfalla; C - Teleruttore comando elettrovalvola per valvola deviatrice aria; D - Teleruttore protezione impianto sonda lambda; E - Teleruttore comando iniettori avviamento; F - Teleruttore per pompa benzina; G - Termointerruttore olio motore; H - Sonda lambda; I - Elettrovalvola per valvola di arresto (cut-off); L - Termointerruttore acqua; M - Microinterruttore sul corpo farfalla; N - Fusibile (8A) protezione circuito iniettori avviamento; O - Valvola di frequenza; P - Interruttore termico a tempo; Q - Iniettori avviamento; R - Contatto sul dosatore; S - Pompa carburante; T - Valvola addizionale aria; U - Regolatore fase riscaldamento; V - Centralina accensione.

**EXHAUST SYSTEM OVER TEMPERATURE WARNING DEVICE**

On the dashboard of the vehicle there is red warning light reading "SLOW DOWN". It is controlled by one thermocouple placed on the inlet of the catalyst and, in case of engine malfunction with consequent high temperature in the exhaust system, it will flash or be steady lit.

**If the warning light flashes**, the catalytic converter temperature has excessively risen arriving to a level of  $1652 \pm 36^\circ \text{F}$  ( $900 \pm 20^\circ \text{C}$ ). **The driver has to slow down at once and reach a service workshop to eliminate the malfunction.**

**DISPOSITIVO D'ALLARME DI SOVRATEMPERATURA NEL SISTEMA DI SCARICO**

Sul cruscotto del veicolo vi è una spia luminosa recante la scritta "SLOW DOWN". È comandata da una termocoppia posta all'entrata del catalizzatore e, in caso di funzionamento irregolare del motore con conseguente alta temperatura nel sistema di scarico la spia lampeggerà o resterà accesa in maniera fissa.

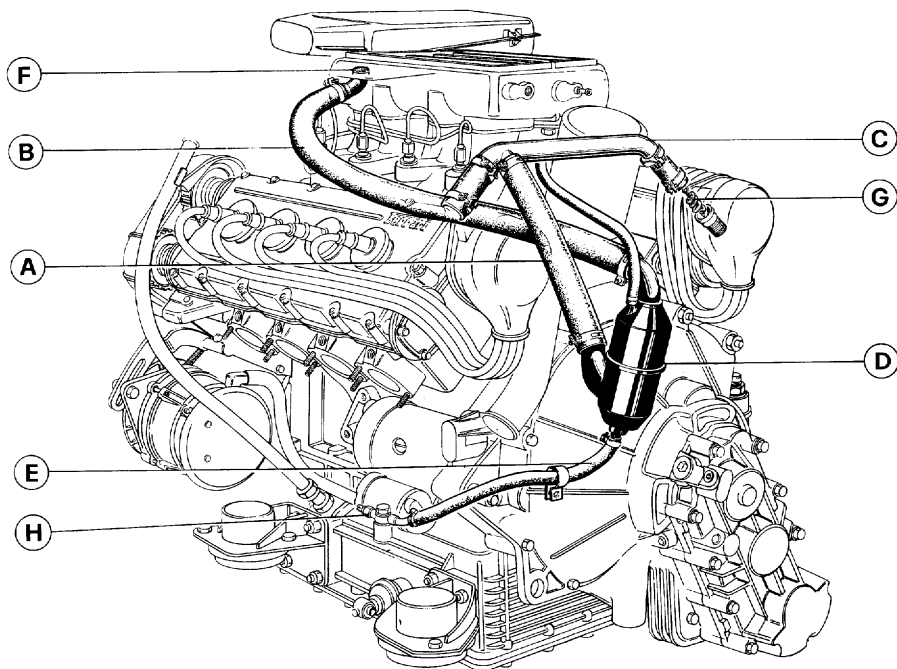
**Se la spia lampeggia**, la temperatura del catalizzatore si è eccessivamente elevata raggiungendo un livello di  $900 \pm 20^\circ \text{C}$  ( $1652 \pm 36^\circ \text{F}$ ). **Il guidatore deve decelerare immediatamente e raggiungere un'officina di servizio e far eliminare la causa del cattivo funzionamento.**

If the warning light is steady lit, the catalytic converter temperature has reached  $1724 \pm 36^\circ\text{F}$  ( $940 \pm 20^\circ\text{C}$ ) and it can still grow with great risk of damage. **The driver must then stop the car and bring it to a workshop by a road service vehicle to eliminate the engine malfunction.**

Se la spia è accesa in maniera fissa, la temperatura nel catalizzatore ha raggiunto un livello di  $940 \pm 20^\circ\text{C}$  ( $1724 \pm 36^\circ\text{F}$ ) e può aumentare ancora con grosso rischio di danni. **Il guidatore deve fermare la vettura e farla portare in un'officina, a mezzo veicolo di soccorso stradale, per far eliminare la causa del cattivo funzionamento del motore.**

## CRANKCASE EMISSION CONTROL SYSTEM

## DISPOSITIVO DI RICIRCOLAZIONE GAS E VAPORI DI OLIO



### 66) Crankcase emission control system

A - Vapors pipe to drop separator; B - Vapors pipe to air intake; C - Vapors exhaust pipe from cylinder heads; D - Oil drop vapour separator; E - Oil drain tube separator to sump; F - Flame arrester; G - Splash screen; H - Oil temperature switch.

### 66) Dispositivo riciclo gas e vapori

A - Tubo raccolta vapori al condensatore; B - Tubo mandata vapori alla presa aria; C - Tubo uscita vapori dalle teste; D - Condensatore vapori olio; E - Tubo drenaggio olio dal condensatore alla coppa; F - Rompifiamma; G - Paraspruzzi; H - Termointerruttore olio motore.

The Ferrari crankcase emission control system is closed: the oil vapors from the engine heads and the transmission cover pass through a drops separator and are sucked into the air in-

Il dispositivo di ricircolazione dei gas e vapori di olio è a circuito chiuso. I vapori di olio ed i gas provenienti dalle teste e dal coperchio rinvio passano in un separatore di gocce liquido-va-

take because of the vacuum caused by the engine at the idling as well as in all other conditions.

In the pipe going into the air intake there is a flame arrester.

### Cleaning blow by system



SEE LUBRICATION AND MAINTENANCE CHARTS PAGES 55 - 56

pore e sono quindi aspirati dal motore attraverso la presa d'aria.

Sul condotto che va alla presa aria è sistemato un rompifiamma.

### Pulizia dell'impianto



VEDERE PIANI DI LUBRIFICAZIONE E MANUTENZIONE - PAG. 55 - 56

## EVAPORATIVE EMISSION CONTROL SYSTEM

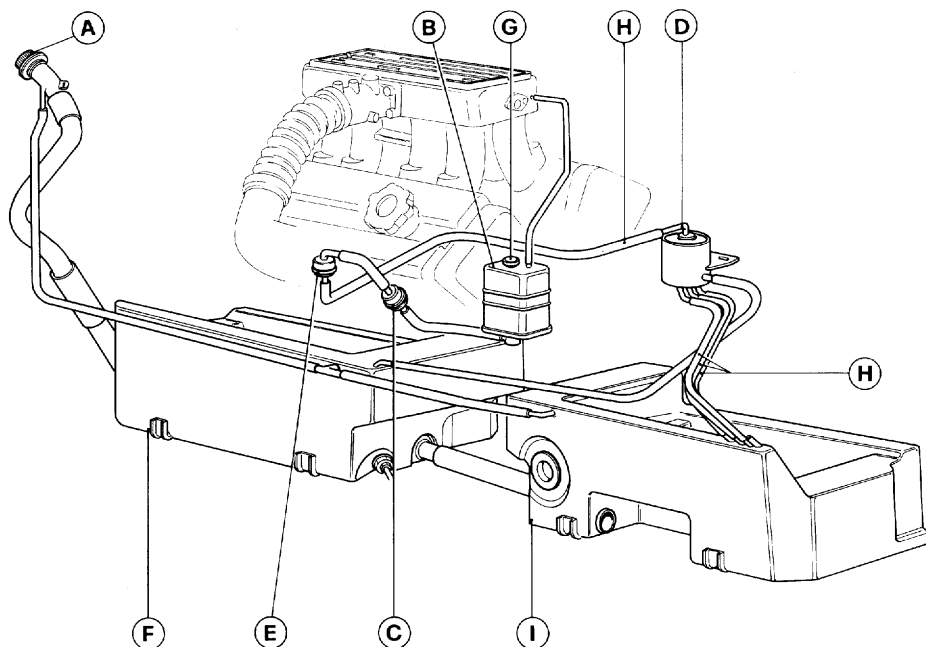
The fuel evaporative control system is designed to prevent air pollution caused by evaporative losses from the fuel system.

This is accomplished by a carbon storage system which prevents the release into the atmosphere of fuel vapors from the fuel tanks.

## IMPIANTO CONTROLLO EMISSIONE VAPORI DI BENZINA

Il sistema di controllo delle emissioni per evaporazione è progettato per prevenire l'inquinamento atmosferico da evaporazione dall'impianto di alimentazione.

Ciò è ottenuto tramite un appropriato sistema che previene lo scarico nell'atmosfera dei vapori dai serbatoi.



### 67) Evaporative emission control system

A - Sealed cap; B - Charcoal carbon canister; C - 2 way check valve; D - Vapor liquid separating manifold; E - Anti roll-over valve; F - L.H. side fuel tank; G - Air purge inlet; H - R.H. fuel tank.

### 67) Impianto controllo emissioni vapori di benzina

A - Tappo a chiusura stagna; B - Filtro a carbone attivo; C - Valvola a 2 vie; D - Collettore per separazione liquido vapore; E - Valvola anti-ribaltamento; F - Serbatoio carburante sinistro; G - Ingresso aria di lavaggio; H - Serbatoio carburante destro.

Major system components:

- 1) Limited-filling tanks with sealed filler cap.
- 2) Two-way valve.
- 3) Liquid vapor separator.
- 4) Tank vapor vent line.
- 5) Carbon canister.
- 6) Purge line.

The fuel vapors from the fuel tanks flow into the activated charcoal canister where they are absorbed and stored when the engine is not operating.

When the engine is running, the fuel vapors retained in the carbon canister are purged through a line which conveys them to the intake manifold.

The tank filler is designed with a restrictor to prevent accidental filling of leaded fuel.

In the line from liquid vapor separator to the two way valve, there is a valve that is normally open and closes only in case of "roll-over".

## Maintenance



SEE LUBRICATION AND MAINTENANCE  
CHARTS PAGES 55 - 56

I principali componenti dell'impianto sono:

- 1) Serbatoi a riempimento limitato con tappo di riempimento sigillato.
- 2) Valvola a 2 vie.
- 3) Separatore liquido-vapori.
- 4) Tubazioni di ventilazione del vapore dal serbatoio.
- 5) Filtro a carbone attivo.
- 6) Tubazione di spurgo.

I vapori di benzina dai serbatoi confluiscono al filtro di carbone attivo dove vengono assorbiti e trattenuti quando il motore è spento.

Quando il motore è in funzione, i vapori di benzina trattenuti dal filtro carbone sono spurgati attraverso una tubazione che li convoglia al collettore di aspirazione.

Nel bocchettone di rifornimento è inserita una strozzatura che impedisce rifornimenti accidentali di benzina etilata.

Nella tubazione dal separatore vapori il liquido alla valvola a due vie è una valvola normalmente aperta che si chiude solo in caso di ribaltamento della vettura.

## Manutenzione



VEDERE PIANI DI LUBRIFICAZIONE E  
MANUTENZIONE - PAG. 55 - 56

# 4

## chassis servicing manutenzione dell'autotelaio

### CLUTCH

The clutch is of the dry single plate type with a spring hub, diaphragm spring and hydraulic self-adjusting release system with over-center helper spring in pedal unit.

#### Clutch fluid reservoir



SEE LUBRICATION AND MAINTENANCE  
CHARTS PAGES 55 - 56

The fluid level in reservoir (fig. 68) must be checked without removing the cap; it must be kept between Min and Max marks embossed on the reservoir.

### FRIZIONE

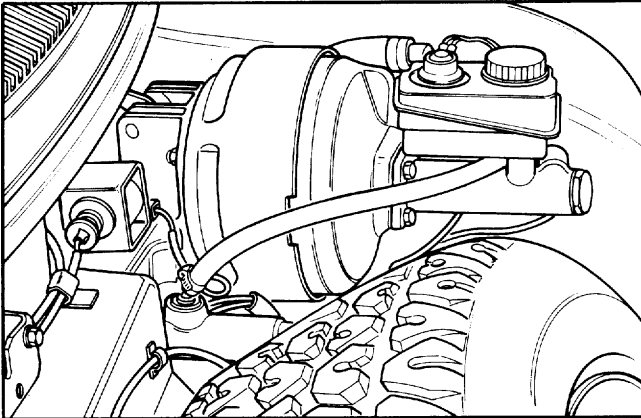
La frizione è del tipo monodisco a secco con mozzo elastico e molla a diaframma. Comando idraulico autoregistrante con molla di assistenza sulla pedaliera.

#### Serbatoio liquido comando frizione



VEDERE PIANI DI LUBRIFICAZIONE E  
MANUTENZIONE - PAG. 55 - 56

Il livello olio nel serbatoio (fig. 68) deve essere verificato senza togliere il coperchio; deve sempre essere compreso fra i segni Max e Min riportati sul serbatoio stesso.



68) Clutch and brake fluid reservoir

68) Serbatoio liquido comando frizione e freni

#### Air bleeding

The air bleeding operation should be entrusted to a Ferrari Service Station. It should be carried out through the bleed of the hydraulic cylinder located near the clutch housing, checking the correct fluid level in the reservoir.

#### Spurgo aria

L'operazione di spurgo dell'aria, che consigliamo di fare eseguire presso una stazione di Servizio Ferrari, deve essere effettuata dal raccordo posto sul cilindretto vicino alla campana frizione verificando che il liquido nel serbatoio sia a livello.

While bleeding, the clutch pedal must be manually pulled to the rest position because the over-center spring would hold it all way down.

#### NOTE

**Do not use again the fluid which has come out from the slave cylinder during the air bleeding.**

#### Driven plate

Thickness of new driven plate 0,362".  
Maximum allowed wear: 0.06" (total).

**Note** – A shortened pedal travel before release indicates that plate is getting worn-out.

Every 12,000 miles, check the wear of the driven plate, the condition of release bearing and the free movement of release bearing sleeve. When removing the clutch assembly, take care to remove always the thrust bearing. Afterwards, clean and grease.

Durante lo spurgo occorre riportare manualmente il pedale nella posizione di riposo poichè la molla di assistenza ne impedisce il ritorno.

#### NOTA

**Il liquido uscito dal cilindretto durante l'operazione di spurgo non deve essere riutilizzato.**

#### Disco frizione

Spessore del disco nuovo mm. 9,2.  
Massima usura consentita mm. 1,6 (totale).

**Nota** – Una ridotta corsa del pedale per il disinnesto indica un'avanzata usura del disco.

Ogni 20.000 Km. si consiglia di far controllare l'usura delle guarnizioni del disco condotto, lo stato del cuscinetto a sfere ed il libero scorrimento del manicotto sul suo perno di guida. Ogni qualvolta si smonta il gruppo frizione, avere cura di smontare pure il reggispinta, procedendo alla pulizia ed ingrassaggio del comando.

---

## GEAR-BOX AND DIFFERENTIAL

Five forward synchromeshed speeds and reverse.

Gear-box includes also the helical spur gear crown and pinion and plate type limited slip differential.

The lubrication of the transmission gears takes place through a gear pump located on the front cover; it is operated by the output shaft.

**Gear-box ratios:** see table page 15.

### Gear-box and differential oil

---

## CAMBIO DIFFERENZIALE

A cinque marce avanti sincronizzate e retromarcia.

La scatola del cambio comprende pure la coppia di ingranaggi cilindrici elicoidali ed il differenziale autobloccante a lamelle.

La lubrificazione dei ruotismi del cambio è assicurata da una pompa ad ingranaggi, posta sul coperchio anteriore azionata dall'albero secondario.

**Rapporti cambio:** vedi tabella pag. 15.

### Olio cambio e differenziale



SEE LUBRICATION AND MAINTENANCE  
CHARTS PAGES 55 - 56



VEDERE PIANI DI LUBRIFICAZIONE E  
MANUTENZIONE - PAG. 55 - 56

The gear-box and differential oil level must be up to the cap A lower edge (fig. 69).

To replace the oil, let used oil out completely (when it is warm) from plug B underneath gear box sump cover and from plug C underneath the clutch housing.

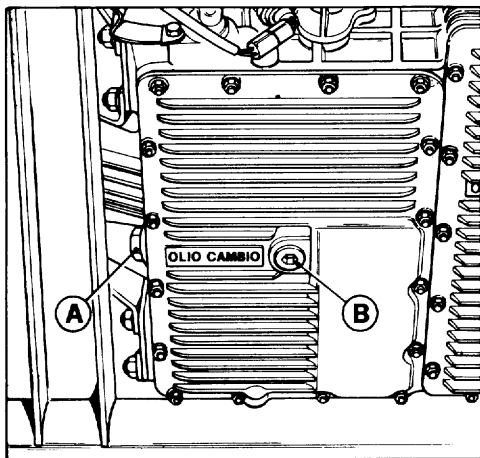
**To re-fill the oil proceed as follows:** introduce the oil through cap A up to the hole lower edge. Also introduce 3.8 fl. oz. of oil through cap D on clutch housing (fig. 71).

Il livello dell'olio del gruppo cambio-differenziale deve sfiorare il bordo inferiore del tappo di introduzione A (fig. 69).

Per sostituire l'olio, lasciarlo scolare (quando è ben caldo) dal tappo B sulla scatola cambio e dal tappo C sul corpo campana frizione.

**Per l'introduzione dell'olio procedere come segue:** introdurre l'olio dal tappo A fino a sfiorare il bordo inferiore del foro.

Introdurre pure 100 gr. di olio dal tappo D sul coperchio campana frizione (fig. 71).

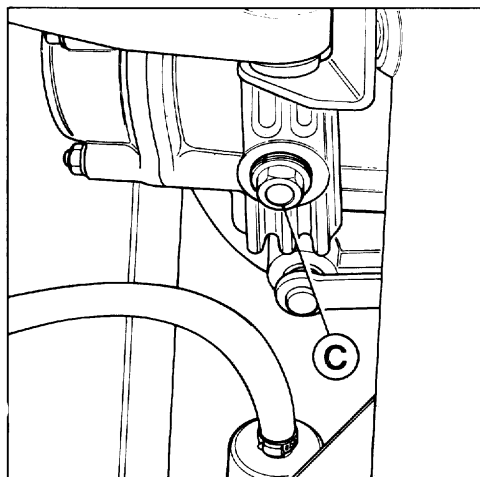


**69) Gear-box differential**

A - Filter and oil level plug; B - Oil drain plug.

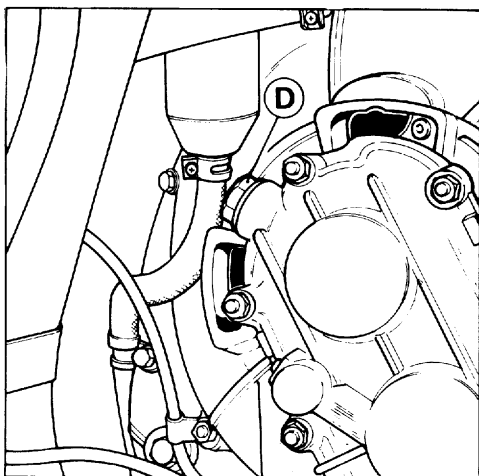
**69) Cambio differenziale**

A - Tappo per carico olio e livello; B - Tappo scarico olio.



70) Oil drain plug from the clutch housing

70) Tappo scarico olio dalla campana frizione



71) Oil filter plug on the clutch housing cap

71) Tappo carico olio sul coperchio campana frizione

---

## DRIVE SHAFTS

### Drive shaft boots



SEE LUBRICATION AND MAINTENANCE CHARTS PAGES 55 - 56

The rubber sealing boots on each joint must always be in perfect condition. Only in case of breakages, have them replaced, washing the joint carefully and refilling it with 140 gr. of grease of the recommended type.

## SEMIASSI

### Cuffie semiassi



VEDERE PIANI DI LUBRIFICAZIONE E MANUTENZIONE - PAG. 55 - 56

La cuffia di protezione di ciascun snodo deve essere in perfette condizioni di tenuta. Solo nel caso di rottura sostituirla, lavando accuratamente lo snodo e riempiendolo nuovamente con 140 gr. di grasso del tipo prescritto.

---

## FRONT AND REAR SUSPENSIONS

Independent wheels with upper and lower transverse wishbones. Coil springs, double acting hydraulic telescopic shock absorbers and a transverse anti-roll bar.

For the rebound stops there is a bush inside the shock absorbers.

The upper and lower wishbones are fixed to chassis and external hub by means of rubber bushes that do not require lubrication.

---

## SOSPENSIONI ANTERIORE E POSTERIORE

Le sospensioni sono a ruote indipendenti, con bracci inferiori e superiori oscillanti. Molle ad elica, ammortizzatori idraulici telescopici a doppio effetto e barra stabilizzatrice trasversale.

Tamponi per arresto scuotimento superiore ed inferiore incorporati negli ammortizzatori.

I bracci superiori ed inferiori sono ancorati al telaio e al mozzo esterno mediante boccole elastiche che non richiedono ingrassaggio.

### SUSPENSIONS GEOMETRY



SEE LUBRICATION AND MAINTENANCE CHARTS PAGES 55 - 56

If an abnormal tire wear is noticed or at the prescribed intervals check the toe-in and wheel camber.

When carrying out this checking, car should be in static laden condition (full of fuel, 2 persons on board and 44 lbs of luggage).

### ASSETTO SOSPENSIONI



VEDERE PIANI DI LUBRIFICAZIONE E MANUTENZIONE - PAG. 55 - 56

Quando si riscontra un anormale logorio dei pneumatici e comunque agli intervalli prestabiliti occorre far verificare la convergenza e l'inclinazione delle ruote.

La verifica deve essere eseguita con vettura a carico statico (pieno di carburante, due persone a bordo e 20 Kg. di bagaglio).

**Setting data**  
(see pag. 16).

**Dati di assetto**  
(vedere a pag. 16).



## HYDRAULIC SHOCK ABSORBERS

## AMMORTIZZATORI IDRAULICI

- Front KONI Type  
**82 P – 2069**
- Rear KONI Type  
**82 P – 2073**

- Anteriori tipo KONI  
**82 P – 2069**
- Posteriori tipo KONI  
**82 P – 2073**

The shock absorbers are double acting and direct acting since they do not function via any lever.

They both have on the upper part rod rubber bushes which serve as the bump stops.

For the rebound stops, front and rear, there is an internal elastic bush.

Gli ammortizzatori sono a doppio effetto e ad azione diretta in quantoché agiscono sulla sospensione senza l'interposizione di leve.

Nella parte superiore entrambi portano infilati sullo stelo tamponi di gomma per l'arresto dello scuotimento superiore della sospensione.

Per l'arresto dello scuotimento inferiore, ammortizzatori anteriori e posteriori portano nell'interno un tampone elastico.



Have shock absorber checking and setting carried out by a Ferrari Service.



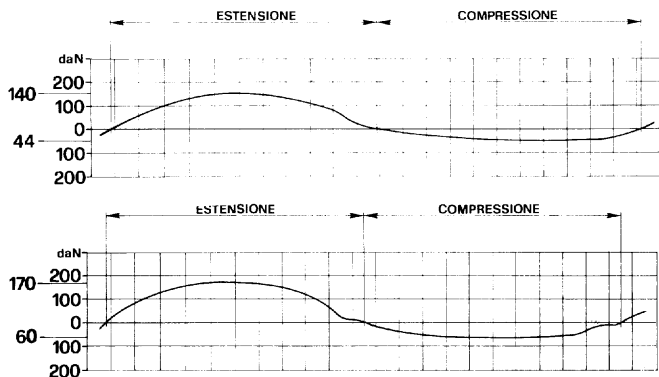
Per il controllo e la taratura degli ammortizzatori rivolgersi ad un Servizio Ferrari.

## NOTE

It is recommended not to open or close the shock absorber whilst it is in the horizontal position.

## NOTA

Si raccomanda di non comprimere l'ammortizzatore in posizione orizzontale.



72) **Front shock absorbers:** setting diagram with Miletto machine.

72) **Ammortizzatori anteriori:** diagramma di taratura con macchina Miletto.

73) **Rear shock absorbers:** setting diagram with Miletto machine.

73) **Ammortizzatori posteriori:** diagramma di taratura con macchina Miletto.

## SHOCK ABSORBERS CHECKING DATA

## DATI PER CONTROLLO AMMORTIZZATORI

Type of machine Tipo macchina	Stroke mm. Corsa mm.	R.p.m. Giri/1'	F. Max (da N.)	
			REBOUND ESTENSIONE	COMPRESSION COMPRESSIONE
KONI	75	84	Front Anteriore <b>126 ÷ 154</b>	Front Anteriore <b>39 ÷ 49</b>
MILETTO	70	90	Rear Posteriore <b>153 ÷ 187</b>	Rear Posteriore <b>55 ÷ 65</b>

**WHEELS**

The wheel, complete with tyre should be balanced both statically and dynamically using a wheel balancing machine and appropriate lead balance weights.

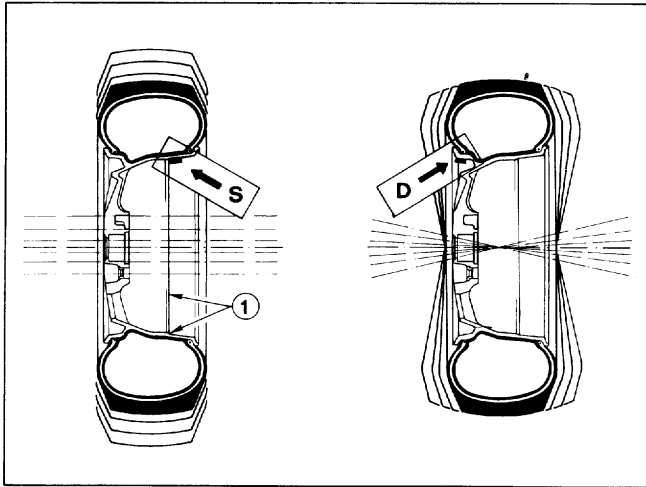
Should it not be possible to balance the wheel with less than 80 grams of balance weight the tyre should be deflated and rotated by one half turn.

When the balance weight exceeds 60 grams it is recommended that this is divided in two of 30 grams one on each side of the rim. When the tyre is replaced the wheel must be re-balanced.

**RUOTE**

Le ruote complete di pneumatici, debbono essere equilibrate staticamente e dinamicamente con macchina equilibratrice, per mezzo di appositi contrappesi.

Se per l'equilibratura della ruota, fosse necessario un contrappeso di oltre 80 gr., spostare il pneumatico sulla ruota di mezzo giro. Quando il contrappeso supera i 60 gr. è consigliabile applicarne due di 30 gr. ciascuno. Allorquando vengono sostituiti i pneumatici, o comunque smontati dal cerchio occorre riequilibrare le ruote.

**74) Static and dynamic balancing**

**Balancing weights:**

**S = Static**

**D = Dynamic**

**74) Equilibratura statica e dinamica**

**Tasselli per equilibratura:**

**S = Statica**

**D = Dinamica**

**NOTE**

When balancing wheels, it is recommended the exclusive use of self adhesive balance weights.

**APPLICATION INSTRUCTIONS**

Clean first with a dry cloth that part of the wheel where the weight has to be applied; take the protective paper off and fix the weight pressing with fingers in order to obtain a perfect adhesion.

**TYRES****Type and pressures**

(see page 16)

**NOTA**

Durante l'operazione di equilibratura delle ruote si raccomanda di usare unicamente pesi autoadesivi.

**ISTRUZIONI PER L'APPLICAZIONE**

Pulire bene con straccio asciutto la parte del cerchio dove deve essere applicato il peso; togliere la carta protettiva e fissare il peso stesso sul cerchio esercitando la sola pressione delle dita necessaria ad ottenere la perfetta adesione.

**PNEUMATICI****Tipo e pressioni**

(vedere a pag. 16)

Before starting a journey, always check tyre pressure including the spare wheel.

### Warning

When the car pulls to right (or left) under acceleration and to left (or right) during release, it is necessary to check condition of rear tires. Check first the rear tires and replace them if their treads are worn down to .08", even if an irregular wear in centre or on edges is not noticeable. If the defect does not disappear, replace also the front tires, even if an irregular wear is not noticeable and the thread depth is still over .08".

Prima di intraprendere viaggi verificare le pressioni dei pneumatici, ruota di scorta compresa.

### Avvertenza

Quando la vettura tende a deviare verso destra (o sinistra) in accelerazione e viceversa verso sinistra (o destra) in rilascio è necessario controllare attentamente lo stato dei pneumatici. Se in quelli posteriori, pur non presentando irregolare usura del battistrada e dei bordi, l'altezza del disegno è scesa a mm. 2, è necessario sostituirli. Persistendo il difetto suaccennato, necessita sostituire pure gli anteriori, sebbene non presentino visibili irregolarità di usura e l'altezza del disegno sia ancora superiore ai 2 mm.

---

## STEERING

Rack and pinion steering with the pinion inclined by 4° 5'.

The track rods are symmetrical and at the extreme ends of the rack.

The ball joints are permanently lubricated with automatic clearance taking up.

Minimum turning circle ft 38.9 (Number of turns of steering wheel, lock to lock 3.45) .

The steering assembly does not require any special maintenance. Provided there are no leaks from the steering box, it is not necessary to either change or top-up with lubricants.

---

## GUIDA E STERZO

La guida è a cremagliera con pignone di comando ad asse inclinato di 4° 5', con tiranti laterali di comando simmetrici ed indipendenti per ogni ruota.

Snodi sferici a lubrificazione permanente e con ripresa automatica del giuoco.

Diametro minimo di sterzata m. 11,85 (giri volante complessivi 3,45).

La guida non richiede speciali operazioni di manutenzione. Se non si verificano perdite non è necessario né la sostituzione né il rabbocco dell'olio.

### Check and maintenance



SEE LUBRICATION AND MAINTENANCE CHARTS PAGES 55 - 56

### Controllo e manutenzione



VEDERE PIANI DI LUBRIFICAZIONE E MANUTENZIONE - PAG. 55 - 56

If the bellows are found to be leaking, all lubricant should be drained from the steering rack then fill with 120 cc. of proper lubricants (see page 20).

Se si verificano perdite occorre svuotare completamente la scatola del grasso contenuto dopodichè aggiungere 120 cc. del grasso semifluido prescritto (vedi pag. 20).

---

## BRAKES

The hydraulically operated brakes consist of a disc brake on each wheel with pads operated by a tandem master cylinder fixed to a vacuum servo. The front and rear discs are of the ventilated type.

---

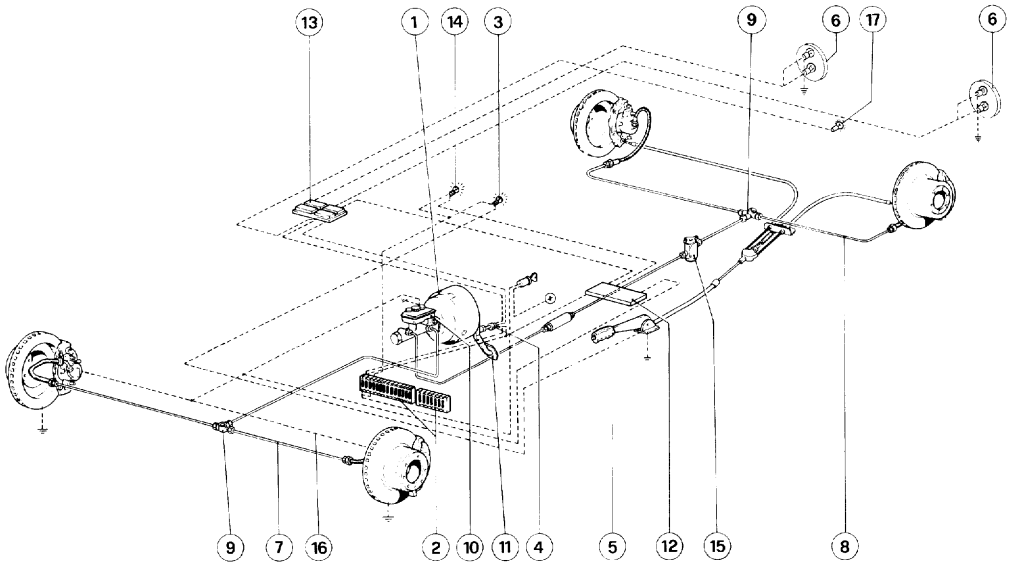
## FRENI

L'impianto frenante, a comando idraulico, è costituito da freni a disco sulle quattro ruote, con pastiglie azionate da una pompa idraulica a due stantuffi coassiali, unita ad un servofreno a depressione.

I dischi freno anteriori e posteriori sono del tipo ventilato.

The hydraulic circuits are independent for the front and rear wheels.  
If one circuit fails, an emergency braking power is still assured by the efficient circuit.

I circuiti idraulici per freni anteriori e posteriori sono indipendenti.  
In caso di avaria di uno di essi è sempre possibile la frenata di emergenza con il circuito efficiente.



#### 75) Diagram of the braking system

1 - Brake vacuum servo; 2 - Fuses; 3 - Parking brake light; 4 - Stop lights switch; 5 - Handbrake lever; 6 - Stop lights; 7 - Front circuit; 8 - Rear circuit; 9 - Auxiliary stop lights; 10 - Brake fluid reservoir; 11 - Brake pedal; 12 - Check-control monitor; 13 - Power unit module for the check control; 14 - Brake warning light; 15 - Pressure regulator valve; 16 - Connection for front pads wear indication.

#### 75) Schema impianto freni

1 - Servofreno a depressione; 2 - Valvole fusibili; 3 - Spia freno di stazionamento; 4 - Interruttore per luci stop; 5 - Leva comando freno a mano; 6 - Lampade luci stop; 7 - Circuito anteriore; 8 - Circuito posteriore; 9 - Luce stop supplementare; 10 - Serbatoio alimentazione pompa freni; 11 - Pedale freno; 12 - Monitor check control; 13 - Modulo di potenza per check-control; 14 - Spia avaria freni; 15 - Regolatore di pressione; 16 - Cavo per indicatore usura pastiglie freni anteriori.

#### Brake warning light

The brake warning light 10 (fig. 12) is activated when fluid level in reservoir is below minimum. It is also activated whenever **the alternator warning light 9 (fig. 12) is illuminated**; if this happens while the car is running you must look for a failure in the alternator and not in the braking system.

**Note** - For check purpose the brake warning light is activated whenever the ignition key is rotated into position **II** with engine not running.

#### Spia avaria freni

La spia freni 10 (fig. 12) si accende quando il livello del liquido nel serbatoio scende al di sotto del minimo.

Si accende pure **ogni volta che sia accesa la spia dell'alternatore 9** (fig. 12) se ciò avviene è da ricercare un'avaria all'alternatore e non all'impianto frenante.

**Nota** - La spia avaria freni deve risultare accesa per autocontrollo ogni qualvolta si porta la chiave di accensione in posizione **II** a motore fermo.

#### BRAKE AND CLUTCH FLUID RESERVOIR

#### SERBATOIO LIQUIDO COMANDO FRENI E FRIZIONE

**Ferrari**  
SERVICE

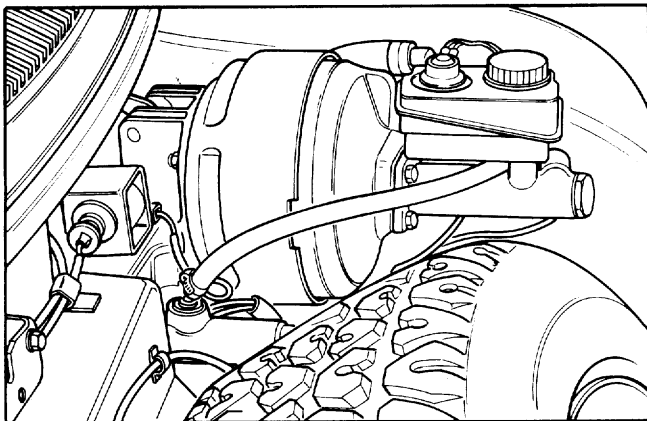
SEE LUBRICATION AND MAINTENANCE  
CHARTS PAGES 55 - 56

**Ferrari**  
SERVICE

VEDERE PIANI DI LUBRIFICAZIONE E  
MANUTENZIONE - PAG. 55 - 56

The fluid level in the reservoir (Fig. 76) must be checked without removing the cap; it must always be between Min and Max marks embossed on the reservoir itself.

Il livello olio nel serbatoio (Fig. 76) deve essere verificato senza togliere il coperchio; deve sempre essere compreso fra i segni Max e Min riportati sul serbatoio stesso.



76) Brake fluid reservoir

76) Serbatoio liquido comando freni

## BRAKE PEDAL FREE TRAVEL

## CORSA A VUOTO DEL PEDALE FRENO

**Ferrari SERVICE** The pedal free travel should be .32 to .40" (8 to 10 mm.). If pedal free travel has become excessive, if braking is unbalanced or if pedal sponginess is felt with consequent reduced brake effectiveness a complete inspection of the system should be performed at a Ferrari Service Station.

**Ferrari SERVICE** La corsa a vuoto del pedale freno deve essere di mm. 8 ÷ 10. Quando essa diventa eccessiva, o qualche ruota frena più forte delle altre, o si riscontra una certa elasticità sul pedale di comando ed una frenata inefficace, necessita far eseguire una verifica generale dell'impianto da una stazione di Servizio Ferrari.

## CHANGING BRAKE PADS

## SOSTITUZIONE PASTIGLIE FRENO

**Ferrari SERVICE** SEE LUBRICATION AND MAINTENANCE CHARTS PAGES 55 - 56

**Ferrari SERVICE** VEDERE PIANI DI LUBRIFICAZIONE E MANUTENZIONE - PAG. 55 - 56

Front internal brake pads are provided with a wear indicator which activates the brake warning light (Fig. 12 - N. 10); whenever this light is activated or, in any case, when brake effectiveness is reduced, have the pads checked for wear and the discs faces inspected.

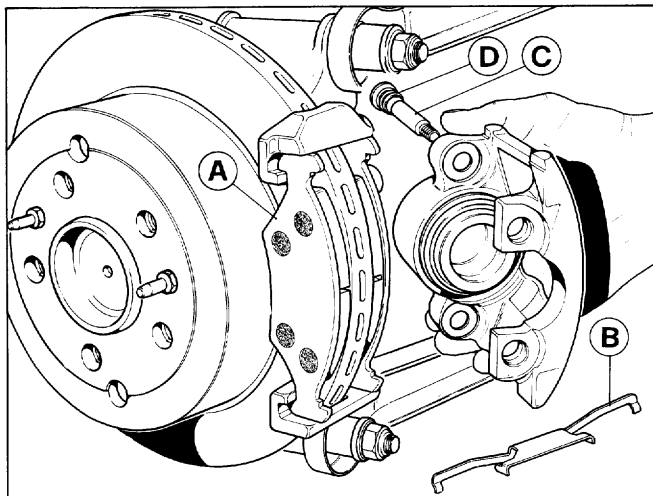
Le pastiglie freno interne anteriori sono provviste di segnalatore di usura collegato alla spia freni (Fig. 12 - N. 10); all'accendersi di questa spia o comunque quando la frenata non è più regolare far controllare lo spessore delle pastiglie e lo stato delle superfici frenanti.

Minimum allowed pad thickness is 0,12" of friction material.

Lo spessore minimo tollerabile delle pastiglie è di mm. 3 (spessore della sola guarnizione).

Exclusively employ brake pads FERIT I/D 346 GG for both front and rear brakes.

Usare esclusivamente pastiglie FERIT I/D 346 GG per freni anteriori e posteriori.

**77) Changing brake pads**

A - Pad; B - Retainer spring; C - Pins; D - Cap.

**77) Sostituzione pastiglie**

A - Pastiglia; B - Molletta; C - Spinotti di fissaggio; D - Tappi.

To replace brake pads, remove the retainer spring B, the protective caps D, then unscrew pins C in order to extract the floating portion of the caliper (fig. 77).

Per sostituire le pastiglie, togliere le mollette B, i tappi di protezione D, quindi svitare gli spinotti C per poter estrarre la parte flottante del caliper (fig. 77).



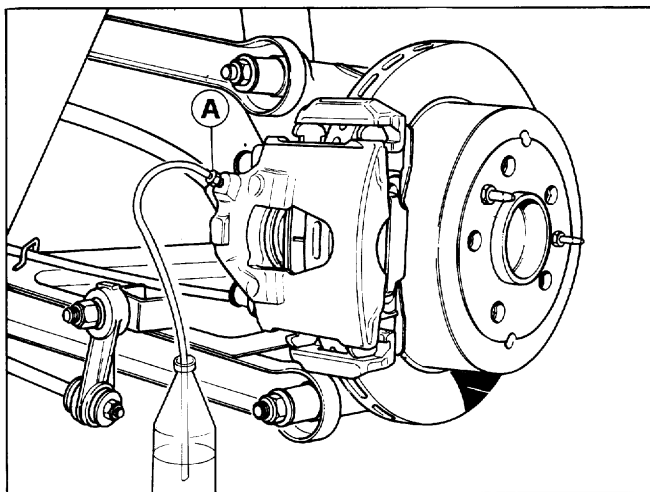
When grinding the discs, their thickness should not be reduced below the size shown on the discs.



Non è ammesso, rettificando i dischi, diminuire lo spessore al di sotto della quota minima stampigliata sui dischi stessi.

**Note** - When cleaning calipers and pads never use petrol, diesel fuel, paraffine, trichloroethylene, etc., as they may damage the hydraulic cylinder seals.

**Nota** - Per la pulizia delle pinze o delle pastiglie freno non usare assolutamente benzina, nafta, trielina od altri solventi che potrebbero danneggiare le guarnizioni dei cilindretti idraulici.

**Air bleeding****Spurgo aria****78) Bleeding of brake**

A - Brake bleed screws.

**78) Disaerazione dei cilindretti freni**

A - Viti di spurgo aria.



The air bleeding operation should be entrusted to a Ferrari Service Station. The bleeding should be carried out in each hydraulic circuit by means of the brake bleed screws fitted on each caliper checking each time that the level in the brake fluid reservoir is adequate.



L'operazione di spurgo dell'aria, che consigliamo di fare eseguire da una stazione di Servizio Ferrari, deve essere eseguita su ogni singolo circuito idraulico e deve essere effettuata dal raccordo di spurgo di ciascuna pinza verificando ogni volta che il livello del liquido nel serbatoio sia sufficiente.

**NOTE** – The fluid which has come out of the bleed tube should not be used again.

**NOTA** – Il liquido uscito dai tubetti non deve essere riutilizzato.

## HAND BRAKE

**To engage**, pull hand lever all way up; with parking brake engaged the lever can be lowered for easier access to driver's seat.

**To disengage**, pull hand lever all way up, push the button at the handle and lower the lever while keeping the button (N. 78 – Fig. 12) always pushed.

### Adjustment



SEE LUBRICATION AND MAINTENANCE CHARTS PAGES 55 – 56

Excessive travel of hand brake lever means either wear of braking shoes or cable loose. In this case, adjust the play of braking shoes and, if necessary, act also on the turn buckle **A** (Fig. 79) on the cable.

## FRENO DI STAZIONAMENTO

**Per inserirlo** tirare completamente la leva verso l'alto; con il freno inserito la leva può essere riabbassata per facilitare l'accesso al posto guida.

**Per disinserirlo** alzare completamente la leva e premere il pulsante posto alla sua estremità (N. 78 – Fig. 12) quindi abbassare tenendo premuto il pulsante.

### Registrazione



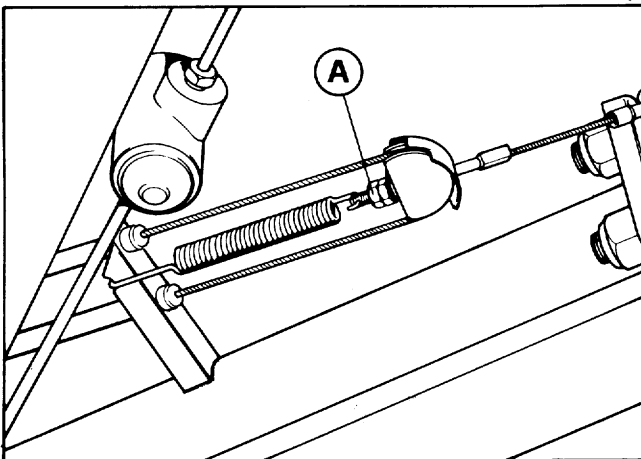
VEDERE PIANI DI LUBRIFICAZIONE E MANUTENZIONE – PAG. 55 – 56

Se la corsa della leva del freno a mano è eccessiva, ciò è dovuto all'usura delle guarnizioni dei ceppi frenanti o all'allentamento del cavo di comando.

Ristabilire quindi per prima cosa il giuoco esatto tra ceppi e tamburo e se necessario agire sui controdadi **A** del cavo di comando (Fig. 79).

**79) Adjusting the hand-brake**  
A – Adjusting nut.

**79) Regolazione freno a mano**  
A – Dado di registro.



# 5 electrical system impianto elettrico

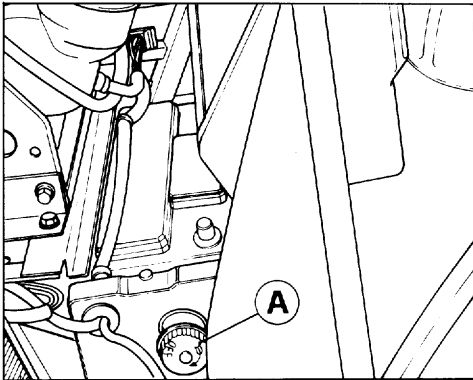
## Main components

(see page 18)

The car is fitted with a 12 volts negative earth system running through protected and well insulated cables to avoid, as far as possible, short circuits. If piece of equipment does not operate or a lamp does not light up, check the corresponding fuse. If the fuse has not blown, check that the terminals are tightened and that the lamp is not loose or broken.

If the fault persists, have the system checked by a specialist.

## BATTERY



## Maintenance

**Ferrari SERVICE** SEE LUBRICATION AND MAINTENANCE CHART PAGES 55 AND 56

Check electrolyte level in each cell with battery at rest and cold. In summer the level should be checked more frequently.

Check terminals and connections for tightness and cleanliness.

Have the battery checked by an electrician in case of long car inactivity.

If car is equipped with **"Freedom Battery"**

## Principali componenti

(vedere a pag. 18)

L'impianto elettrico è a 12 volt ed è in cavo protetto ed isolato in modo da eliminare il più possibile i casi di corto circuito.

Se qualche apparecchio non funziona o qualche lampadina non si accende, verificare la relativa valvola di protezione. Se questa non è fusa controllare che i morsetti dei cavi siano ben stretti e che la lampada non sia allentata o bruciata.

Se l'inconveniente persiste far verificare l'impianto da una officina specializzata.

## BATTERIA

### 80) Battery housing in the front compartment

A - Battery switch

### 80) Posizione batteria nel vano anteriore

A - Staccabatteria

## Manutenzione

**Ferrari SERVICE** VEDERE PIANI DI LUBRIFICAZIONE E MANUTENZIONE A PAG. 55 E 56

Il livello deve essere controllato in ogni cella a batteria riposata e fredda.

Nella stagione estiva controllarlo più frequentemente.

Verificare che i terminali ed i morsetti siano accuratamente puliti e ben fissati. Nel caso di una lunga inattività rivolgersi ad un elettrauto.

Se la vettura è equipaggiata con batteria **"senza manutenzione"**, controllare occasionalmente



check occasionally, and whenever starting is difficult, the optical indicator on the battery itself. This is an indicative water gauge not to be used to determine exactly the battery condition. During normal operation, the indicator can show the following:

**1) Green color** (totally or partially): battery ready. Occasionally the green color may remain also after repeated starting attempts which may cause the need for battery recharging.

**2) Black color**, without any appearance of green; if this happens together with difficulties of engine starting, the battery must be inspected by an Authorized Service. Also the charging system of the vehicle must be inspected.


**3) Yellow color** very rarely the indicator could turn yellow: in this case don't try to re-charge the battery, nor try to connect an auxiliary battery, but inspect the charging system of the vehicle. If the system is efficient, but engine starting remains difficult, the battery must be replaced.

**Note** – The ground battery cable can be interrupted by the switch **A** (Fig. 80).

## ALTERNATOR

 SEE LUBRICATION AND MAINTENANCE CHARTS PAGES 55 – 56

## STARTER MOTOR

 SEE LUBRICATION AND MAINTENANCE CHARTS PAGES 55 – 56

Clean carefully commutator, check brushes for wear and replace them, if necessary, seating the new brushes on commutator.

Clean and grease with MOLIKOTE BR 2 the helical splined shaft, the bushes seats on the shaft and the disc of the drive unit sleeve.

e comunque in caso di difficoltà di avviamento, l'apposito indicatore ottico sulla batteria stessa. Esso è un idrometro che fornisce una diagnosi non vincolante ma indicativa sullo stato generale della batteria; per tanto non deve essere usato per determinare se la batteria è buona o no. Durante il normale funzionamento l'indicatore ottico può essere nelle seguenti condizioni:

**1) Colore verde visibile** (anche solo parzialmente) indica batteria pronta. Occasionalmente il colore verde può rimanere anche dopo prolungati avviamenti tali da scaricare la batteria al punto da richiedere una carica.

**2) Colore nero**, senza parvenza di verde, se assieme a questa indicazione, vi sono anche difficoltà di avviamento, occorre far controllare la batteria da un Servizio Autorizzato. Verificare anche il sistema di carica della vettura.

**Colore giallo**, raramente l'indicatore diventa giallo; se ciò avviene non caricare, non provare, né intervenire con una batteria ausiliaria, ma controllare il sistema di carica della vettura. Se esso è efficiente e se si dovessero ripetere difficoltà di avviamento occorre sostituire la batteria.

**Nota** – Il cavo di massa della batteria può essere interrotto mediante apposito interruttore **A** (Fig. 80).

## ALTERNATORE

 VEDERE PIANI DI LUBRIFICAZIONE E MANUTENZIONE – PAG. 55 – 56

## MOTORINO D'AVVIAMENTO


 VEDERE PIANI DI LUBRIFICAZIONE E MANUTENZIONE – PAG. 55 – 56

Pulire accuratamente il collettore verificare lo stato di usura e di contatto delle spazzole e se necessario sostituirle adattandole al diametro del collettore.

Pulire e ingrassare con MOLIKOTE BR 2 lo scanalato elicoidale, le sedi boccole sull'alberino e il disco del manicotto d'innesto.


## HEADLIGHTS

### Aiming the headlamps

 This operation should be performed by a Ferrari Service Station.

## ILLUMINAZIONE

### Orientamento proiettori

 È consigliabile fare eseguire questa operazione da una stazione di Servizio Ferrari.

## EMERGENCY DEVICE FOR LIFTING RETRACTABLE HEADLIGHTS

Should the electric device for lifting the headlights fail, operate in this way:

- Disconnect the plugs of the lifting motors.
- Turn the knobs **A** until complete opening is obtained.



Have then, as soon as possible, the complete system inspected and repaired by a Ferrari Service Station.

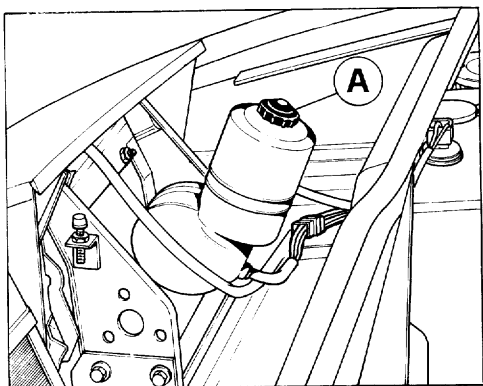
## DISPOSITIVO DI EMERGENZA PER SOLLEVAMENTO FARI A SCOMPARSA

In caso di mancato funzionamento del dispositivo elettrico alzafari agire nel seguente modo:

- Staccare le spine dei motorini alzafari.
- Agire sui pomelli **A** facendoli ruotare fino ad ottenere la completa apertura.



È consigliabile in seguito rivolgersi al più presto ad una stazione di Servizio Ferrari per il controllo dell'impianto.

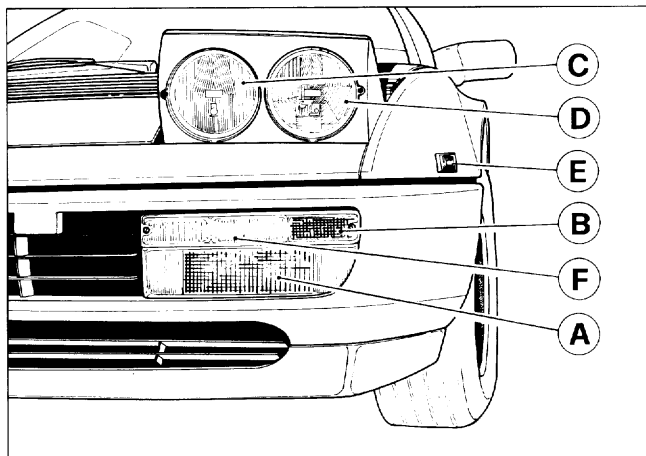


81) Headlamp lifting motor

81) Posizione motorino alzafari

## LIGHTS

## PROIETTORI

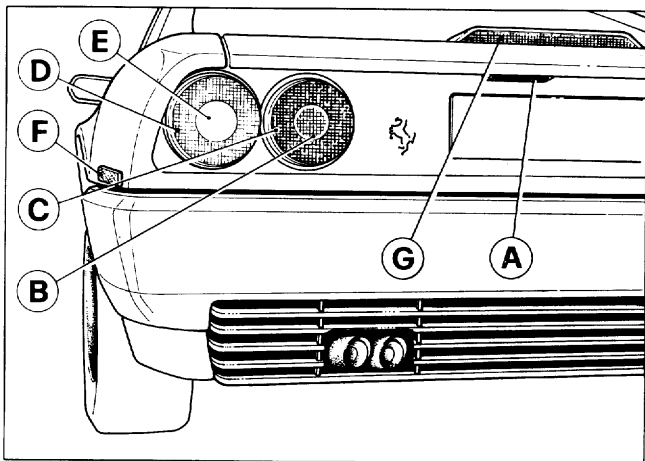


### 82) Front lights

A – Daylight flashing; B – Direction indicator lights; C – Head lamp main beams; D – Head lamp dipped beams; E – Side marker; F – Parking lights.

### 82) Luci anteriori

A – Proiettori per lampeggio; B – Luci di direzione; C – Proiettori abbaglianti; D – Proiettori anabbaglianti e abbaglianti; E – Side marker; F – Luci di posizione.

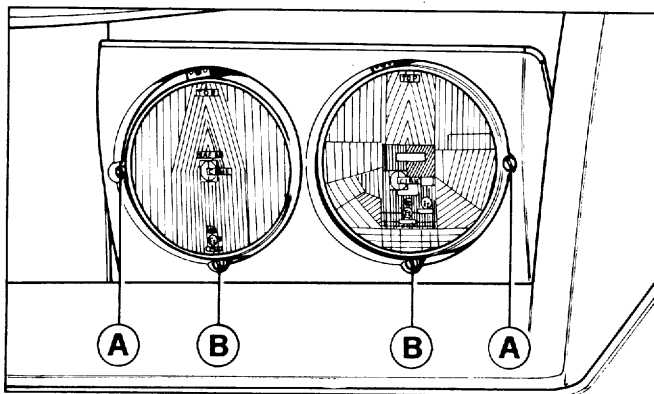


### 83) Rear lights

A - Number plate lights; B - Reflex reflector; C - Parking and stop lights; D - Direction indicator lights; E - Reverse lights; F - Side marker; G - Additional stop lights.

### 83) Luci posteriori

A - Luci illuminazione targa; B - Cata-diottro; C - Luce di posizione e stop; D - Luce di direzione; E - Luce retromarcia; F - Side marker; G - Luce stop supplementare.

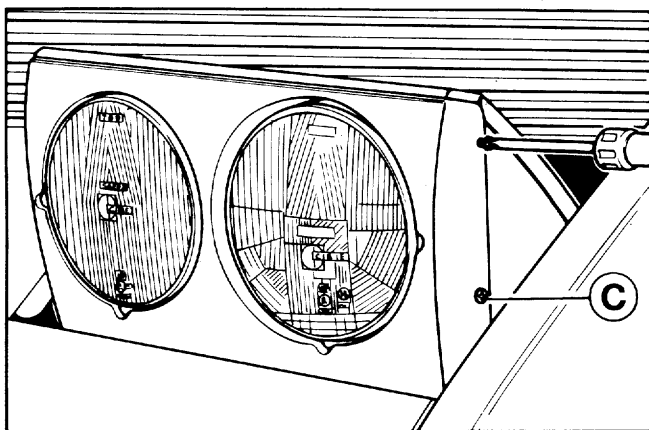


### 84) Headlamp adjusting screws

A - Horizontal single-slot adjusting screws; B - Vertical single-slot adjusting screws.

### 84) Viti di orientamento

A - Viti a taglio diritto di regolazione del fascio luminoso nel senso orizzontale; B - Viti a taglio diritto di regolazione del fascio luminoso nel senso verticale.

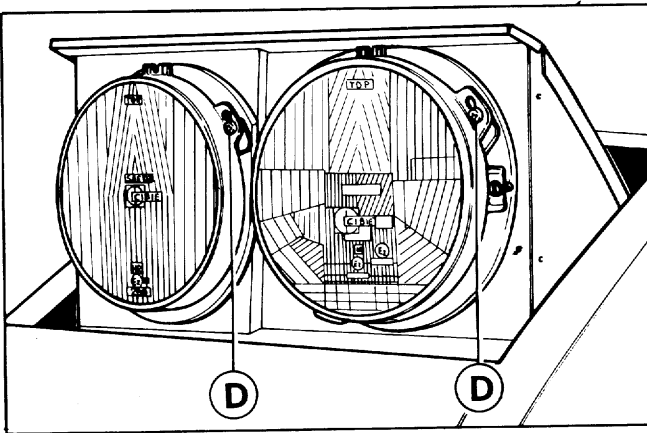


### 85) Removing headlamp rim.

C - Screw to remove the rim

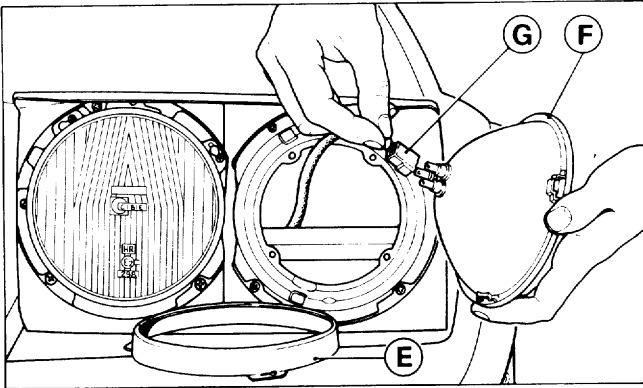
### 85) Smontaggio cornice gruppo ottico

C - Vite smontaggio cornice



**86) Removing the reflector assembly housing**  
 D – Housing cross-slotted fixing screws.

**86) Smontaggio contenitore gruppo ottico**  
 D – Viti a croce fissaggio contenitore.

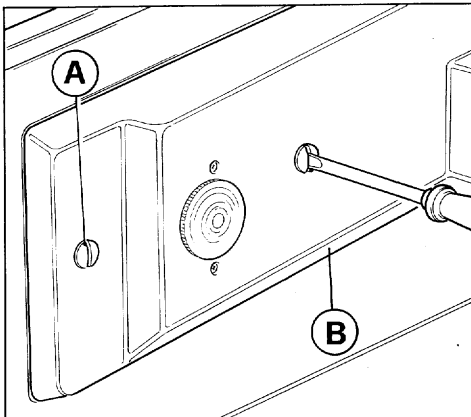


**87) Changing handlamps**  
 E – Headlamp fixing ring; F – Sealed beam assembly; G – Headlamp fixing ring; F – Sealed beam assembly; G – Headlamps electric connection.

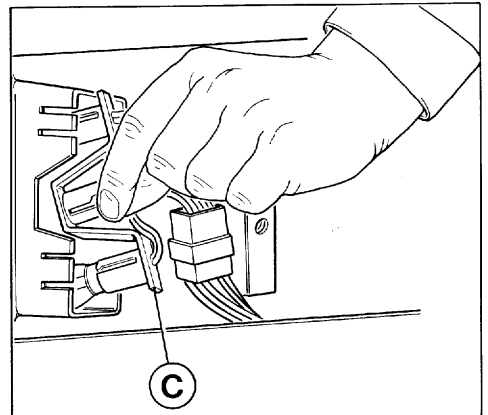
**87) Sostituzione gruppo ottico**  
 E – Anello di tenuta del gruppo ottico; F – Gruppo ottico; G – Innesto per gruppo ottico.

## REAR LIGHTS

## LUCI POSTERIORI



**88) Removing rear lights protection**  
 A – Protection fixing screw; B – Protection.  
**88) Smontaggio protezione luci posteriori**  
 A – Vite fissaggio protezione; B – Protezione.



**89) Removing rear lights**  
 C – Bulbs retainer.  
**89) Smontaggio luci posteriori**  
 C – Portalampane.

**Note:** When removing rear lights, do not draw bulbs retainer by the wires.

**Nota:** Durante l'operazione di smontaggio delle luci posteriori avere l'avvertenza di non afferrare il porta lampada per i cavi.

<b>BULBS</b>	<b>LAMPADE</b>	
Uses	Type	Wattage (12 Volts)
Impiego	Tipo	Potenza W (12 Volt)
Headlamp high and low beam Proiettore a piena luce e anabbagliante	Sealed Beam (iodine vapor) Sealed Beam (a vapori di iodio)	35/35
Headlamp Proiettore a piena luce	Sealed Beam	35
Parking and stop rear lights Front parking lights Luci posteriori di posizione e arresto Luci parcheggio ant.	Spherical double filament Sferica a doppio filamento	(SAE type 1034-3/32 cp)
Direction indicator lights Reverse lights Luci di direzione Luci di retromarcia	Spherical Sferica	(SAE type 1073/32 cp)
Interior lights (in roof) Illuminazione interno vettura (plafoniera)	Cylindrical Cilindrica	10
Number plate lights Front direction indicator Luggage compartment lights Luci targa Luci di posizione anteriore Luci vano bagagli	Spherical Sferica	(SAE type 67/4 cp)
Front and rear Side Markers Side Marker anteriori e posteriori	Tubular Tubolare	4 (SAE type 152/2 cp)
Open-door marker lights Luci segnalatrici porte aperte	Tubular Tubolare	3
Emergency lights indicator Air conditioning control lights Segnalatore luci di emergenza inserite Illuminazione comandi condizionatore		1,2

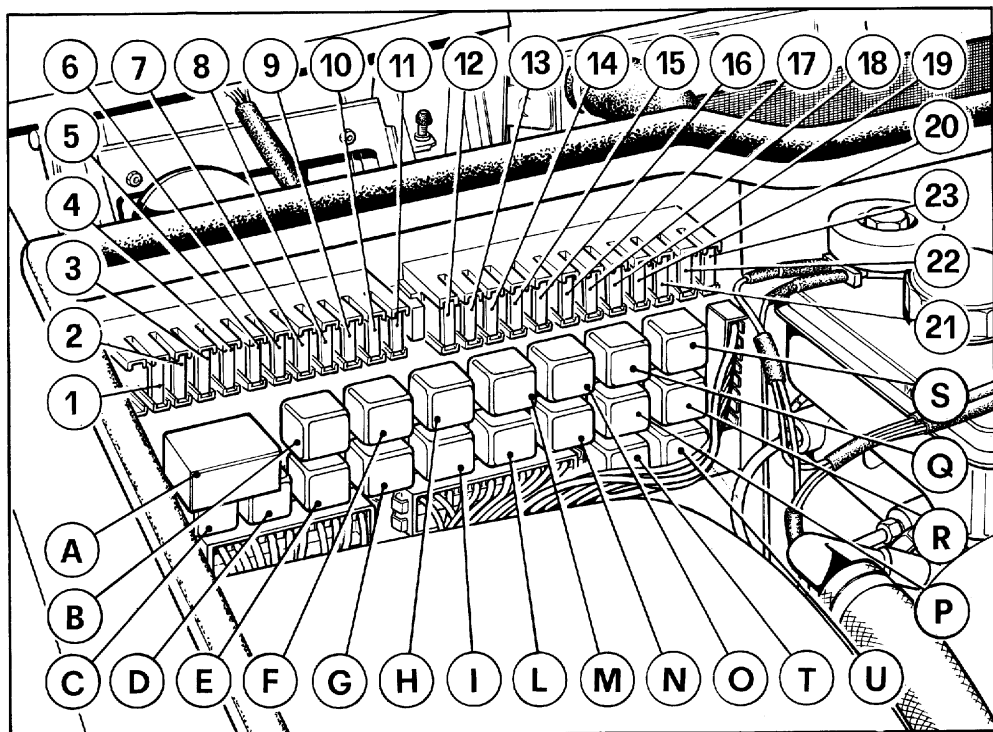
Use Impiego	type Tipo	Wattage Potenza W (12 Volt)		
Instruments lights	} Tubular	2		
Fuel reserve warning light				
Warning light for brake system failure				
Parking brake indicator				
Headlamp main beam warning light				
Direction indicator lights				
Side and tail lights indicator				
Alternator charge indicator				
Front fog lights indicator				
Electrically heated rear window warning light				
Parking lights indicator				
Oil pressure warning light				
Unfastened safety belts warning light				
Slow-Down warning light				
Iluminazione strumenti di controllo			} Tubolare	
Spia riserva carburante				
Spia anormale funzionamento impianto frenante				
Spia freno a mano inserito				
Spia accensione proiettori a piena luce				
Spie funzionamento indicatori di direzione				
Spia accensione luci di posizione				
Spia carica generatore				
Spia accensione luci fendinebbia				
Spia lunotto termico inserito				
Spia accensione luci di parcheggio				
Spia insufficiente pressione olio motore				
Spia cinture di sicurezza slacciate				
Spia "SLOW-DOWN"				

For external lights exclusively employ lamps of specified power and with SAE approval marked on the base of the bulb.

Per luci esterne impiegare esclusivamente lampade della potenza specificata e con approvazione SAE e marcate di conseguenza sullo zoccolo.

## FUSES AND RELAYS

## VALVOLE FUSIBILI E TELERUTTORI



90) Fuses and relays

90) Valvole fusibili e teleruttori

## FUSES

## Left box

- 1 - A25: Electric motor for high/low beams - Engine bonnet opening - Refuelling lid opening.
- 2 - A25: Front bonnet opening - Rear bonnet opening - Door locking - Rear view mirror.
- 3 - A15: Thermic rear window.
- 4 - A15: Hazard - Courtesy lights - Current socket - Clock - Daylight flashing - Radio.
- 5 - A20: Electro-fan A.C. condenser.
- 6 - A20: Left electro-fan for water radiator.
- 7 - A20: Right electro-fan for water radiator.
- 8 - A20: Horns - Cigar lighter - Radio aerial - Rear view mirror - Parking lights.
- 9 - A7.5: Cold start electro-valve.
- 10 - A15: L.H. main beam and relevant warning light.
- 11 - A15: R.H. main beam.

## FUSIBILI

## Scatola sinistra

- 1 - A25: Motorini comando proiettori - Apertura cofano motore - Sportello benzina.
- 2 - A25: Apertura cofano anteriore - Apertura cofano baule - Dispositivi sicura porte - Specchio esterno.
- 3 - A20: Lunotto termico.
- 4 - A15: Luci emergenza - Plafoniere - Prese di corrente - Orologio - Lampeggio - Radio.
- 5 - A20: Motore per ventilatore raffreddamento condensatore A.C.
- 6 - A20: Motore per ventilatore sinistro radiatore acqua.
- 7 - A20: Motore per ventilatore destro radiatore acqua.
- 8 - A20: Avvisatori acustici - Accendisigari - Antenna radio - Luci di parcheggio.
- 9 - A7.5: Inietttore avviamento.
- 10 - A15: Abbagliante sinistro e rispettivo indicatore ottico.
- 11 - A15: Proiettore abbagliante destro.

**Right box**

- 12 – A10: L.H. dipped beam.
- 13 – A10: R.H. dipped beam.
- 14 – A7.5: Front lights – Rear lights.
- 15 – A7.5: Front lights – Rear lights.
- 16 – A15: Parking lights lamp – Instrument panel lights – Front fog lights.
- 17 – A20: Air conditioning system.
- 18 – A20: L.H. window motor.
- 19 – A20: R.H. window motor.
- 20 – A15: Fuel pump.
- 21 – A7.5: Instrument and glove box compartment.
- 22 – A15: Windscreen wiper – Windscreen washer – Reverse light.
- 23 – A15: Direction indicator lights – Stop rear lights – Sun roof.

**Scatola destra**

- 12 – A10: Proiettore anabbagliante sinistro.
- 13 – A10: Proiettore anabbagliante destro.
- 14 – A7.5: Luce di posizione ant. – Luce posizione posteriore.
- 15 – A7.5: Luce di posizione ant. – Luce posizione posteriore.
- 16 – A15: Spia luci posizione – Luce strumenti – Proiettori fendinebbia.
- 17 – A20: Impianto condizionatore aria.
- 18 – A20: Motore alzacristallo porta sinistra.
- 19 – A20: Motore alzacristallo porta destra.
- 20 – A15: Pompa elettrica carburante.
- 21 – A7.5: Strumenti e cassetto porta-oggetti.
- 22 – A15: Motorino tergicristallo – Motorino lavacristallo Fanali retromarcia.
- 23 – A20: Luci di direzione – Luci di arresto – Tetto apribile.

**RELAYS**

- A – Relay for windshield wiper (Sipea 6.0633.00.0).
- B – Relay for R.H. head lamps lifting motor (BOSCH 0332204101)
- C – Relay for high/low wiper speed (BOSCH 0332204101)
- D – Relay for head-lamps lifting motor (BOSCH 0332204101)
- E – Relay for L.H. head-lamps lifting motor (BOSCH 0332204101)
- F – Relay for electro-fan of A.C. condenser (BOSCH 0332014113).
- G – Relay for left electro-fan of water radiator (BOSCH 0332014113)
- H – Warning horn relay (BOSCH 0332014113)
- I – Relay for right electro-fan of water radiator (BOSCH 0332014113)
- L – Relay for low beams (BOSCH 0332014113)
- M – Relay for high beam headlamps (BOSCH 0332014113)
- N – Relay for flashing (BOSCH 0332014113)
- O – Relay for external lights (BOSCH 0332015006)
- P – Relay for Air Conditioning operation (BOSCH 0332204101)
- Q – Relay for windows motors (BOSCH 0332014113)
- R – Relay for fuel pump (BOSCH 0332014113)
- S – Fuel injection delivery pump starting-relay (BOSCH 0332204101)
- T – Relay for light lifting motors (with low beams on) (BOSCH 0332014113)
- U – Relay for key controlled services (BOSCH 0332014113)

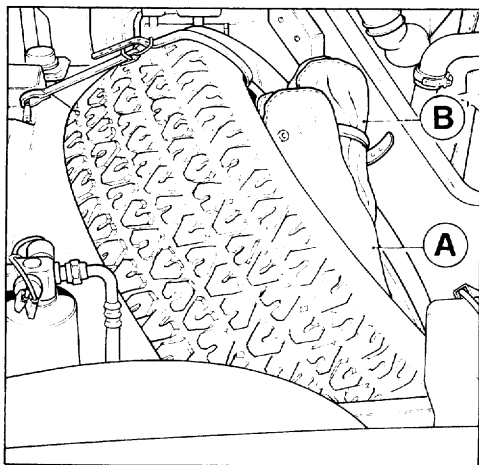
**TELERUTTORI**

- A – Intermittenza per tergicristallo (Sipea 6.0633.00.0).
- B – Teleruttore per motore alzacfari destro (BOSCH 0332204101)
- C – Teleruttore per doppia velocità tergicristallo (BOSCH 0332204101)
- D – Teleruttore per comando alzacfari (BOSCH 0332204101)
- E – Teleruttore per motore alzacfari sinistro (BOSCH 0332204101)
- F – Teleruttore comando motore ventilatore per condensatore A.C. (BOSCH 0332014113).
- G – Teleruttore comando ventilatore sinistro radiatore acqua (BOSCH 0332014113)
- H – Teleruttore comando trombe (BOSCH 0332014113)
- I – Teleruttore comando ventilatore destro radiatore acqua (BOSCH 0332014113)
- L – Teleruttore comando proiettori per luce anabbagliante (BOSCH 0332014113)
- M – Teleruttore comando luci abbaglianti (BOSCH 0332014113)
- N – Teleruttore per lampeggio (BOSCH 0332014113)
- O – Teleruttore comando luci esterne (BOSCH 0332015006)
- P – Teleruttore comando impianto aria condizionata (BOSCH 0332204101)
- Q – Teleruttore comando motorini alzacristalli portiere (BOSCH 0332014113)
- R – Teleruttore comando pompa benzina (BOSCH 0332014113)
- S – Teleruttore comando pompa benzina all'avviamento (BOSCH 0332204101)
- T – Teleruttore comando motorino alzacfari con luci anabbaglianti (BOSCH 0332014113)
- U – Teleruttore comando servizi sotto chiave (BOSCH 0332014113)



## TOOL KIT

## DOTAZIONE ATTREZZI



## 91) Tool kit position

## 91) Posizione delle valigette porta attrezzi

## A:

- Open end spanners 6-22 mm.
- Pliers 180 mm. long.
- Screwdriver-American type 120 mm.
- Screwdriver-American type 150 mm.
- Philips screwdriver up to 4 mm. dia.
- Philips screwdriver 5-9 mm. dia.

## B:

- Lifting jack
- Sparking plug spanner
- Alternator belt
- Air conditioner compressor control belt
- Air pump belt
- Eyebolt for towing
- Wheel nuts wrench
- Set of bulbs and fuses
- Sparking plugs

## A:

- Chiavi piatte da 6 a 22 mm.
- Pinza universale mm. 180
- Cacciavite tipo americano da 120 mm.
- Cacciavite tipo americano da 150 mm.
- Cacciavite tipo Philips per viti fino a Ø 4 mm.
- Cacciavite tipo Philips per viti da Ø 5 a Ø 9 mm.

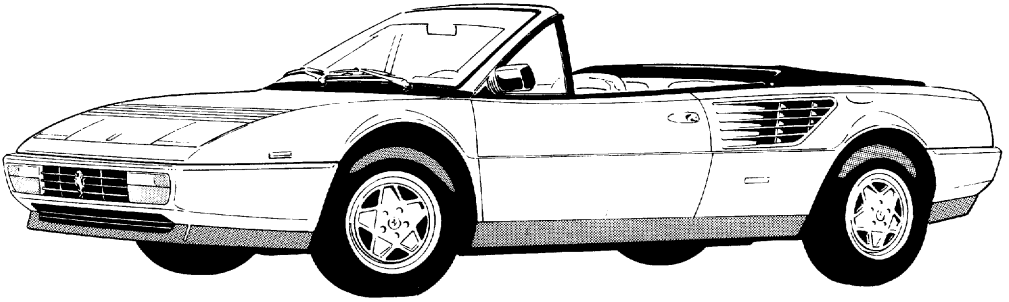
## B:

- Martinetto sollevamento vettura
- Chiave per candele
- Cinghia comando alternatore
- Cinghia comando compressore aria condizionata
- Cinghia comando pompa acqua
- Gancio di traino
- Chiave dadi ruote
- Serie lampadine di scorta e fusibili
- Candele

## 6

# variants for cabriolet

## varianti per cabriolet



(See page 21)

(Riferimento pag. 21)

### INSTRUMENTS AND CONTROLS

### APPARECCHI DI CONTROLLO E COMANDI

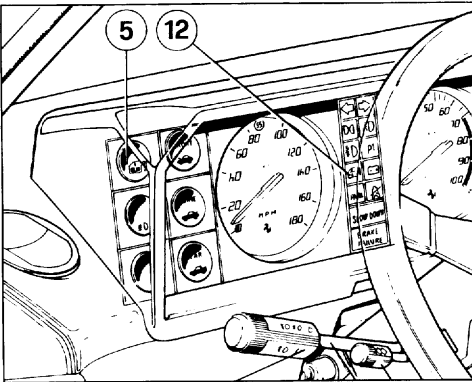


Fig. 92 - Instruments and controls

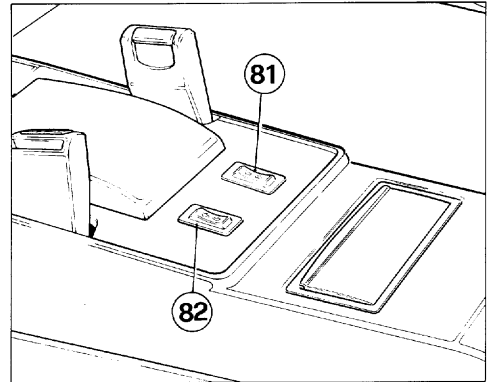


Fig. 92 - Apparecchi di controllo e comandi

**Fig. 92**

5 - Safety switch preventing operation of rear quarter glasses.

12 - Warning light illuminated when rear glasses are blocked (to unlock push switch 5 or turn OFF the ignition key).

81 - Right rear electric glass.

82 - Left rear electric glass.

**Fig. 92**

5 - Pulsante per blocco alzacristalli posteriori.

12 - Spia segnalazione alzacristalli posteriori bloccati (per sbloccare premere il pulsante 5 o portare in posizione spento la chiave di accensione).

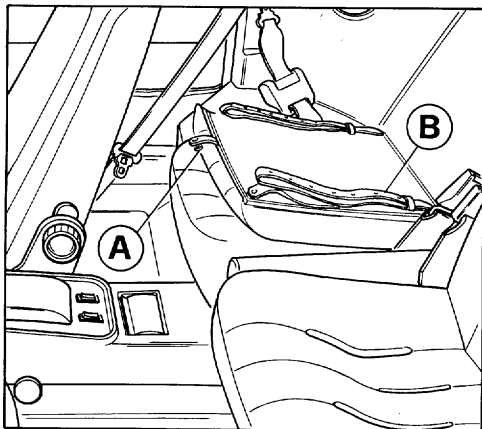
81 - Alzacristallo posteriore destro.

82 - Alzacristallo posteriore sinistro.

(See page 37)

**REAR SEATS**

Additional luggage can be located on rear seats, after buttons A, have been released and rear seat-backs tilted forward.



(See page 38)

(Riferimento pag. 37)

**SEDILI POSTERIORI**

Abbassando uno o entrambi gli schienali dei sedili posteriori, dopo aver sbloccato i bottoni A, si ottiene un piano per trasporto bagagli.

**93) Rear seats**

A - Button for seat back locking; B - Belt for fastening of luggage.

**93) Sedili posteriori**

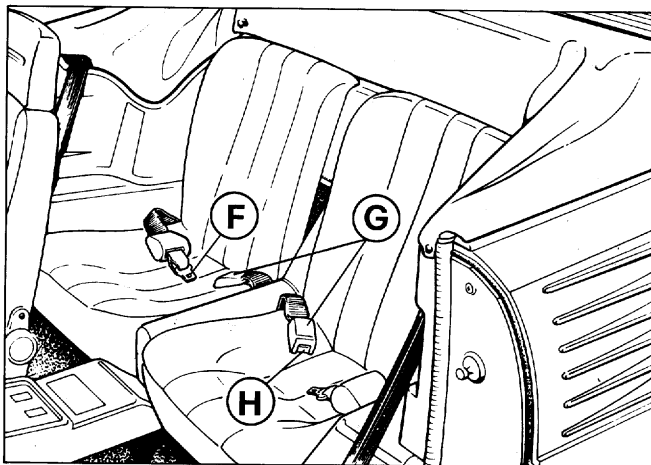
A - Bottone bloccaggio schienale; B - Cinghia ferma bagagli.

(Riferimento pag. 38)

**REAR SAFETY BELTS**

Rear seat belts provided as standard original equipment are of the 2-point type (lap) with retractor (Fig. 94).

In order to fasten belts, after you are properly seated, pull belt from retractor without stopping; if pulling motion is interrupted during ex-

**CINTURE DI SICUREZZA POSTERIORI**

Le cinture per sedili posteriori montate di serie sono del tipo a due punti di attacco con arrotolatore (Fig. 94).

Per indossare le cinture dopo essersi opportunamente seduti, estrarle dall'arrotolatore senza arrestare il movimento.

**94) Rear safety belts****94) Cinture di sicurezza posteriori**

tension of belt, it will be necessary to return the belt to the stowed position to release the stop mechanism.

Make sure webbings are not twisted, then insert tongue F into buckle G until a sharp click is heard.

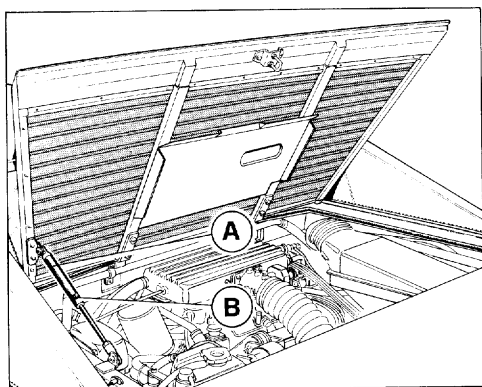
Adjust belt snugly around your hips, not the waist, by allowing excess length to return into retractor. To free yourself from the belt restraint press in the center of button to release buckle H.

(See page 42)

## ENGINE COMPARTMENT

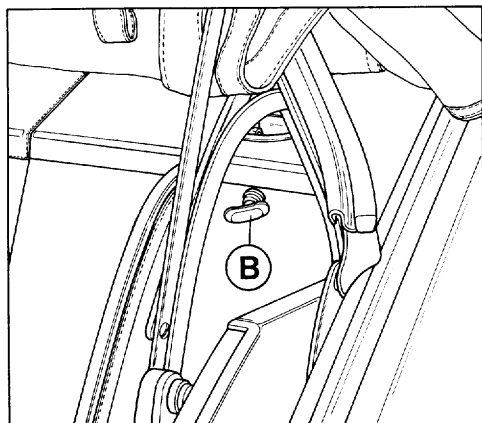
The bonnet is held in the open position by the stay A (fig. 95).

To close press button B.



(See page 44)

## LUGGAGE COMPARTMENT LID EMERGENCY OPENING



Se il movimento di estrazione viene interrotto è necessario riavvolgerle completamente e riprendere la sequenza.

Assicurarsi che le cinture non siano attorcigliate quindi inserire l'estremità F nell'apposito terminale G.

Regolare poi la cintura attorno alle anche recuperando nell'arrotolatore l'eventuale eccesso di lunghezza. Per liberarsi delle cinture premere il bottone H.

(Riferimento pag. 42)

## COFANO MOTORE

Il cofano è tenuto in posizione di apertura dall'asta A fig. 95.

Per la chiusura premere il pulsante B.

95) Engine bonnet

95) Cofano motore

(Riferimento pag. 44)

## APERTURA DI EMERGENZA COFANO VANO BAGAGLI

96) Lever for emergency opening of luggage compartment

96) Levetta di emergenza apertura cofano vano bagagli

Should the electro-magnetic opening system fail, pull the handle B located in the left hand side by the rear seats (Fig. 96).

Nel caso di avaria della normale apertura elettromagnetica tirare la levetta B posta a fianco dei sedili posteriori (lato sinistro) (Fig. 96).

## SOFT TOP

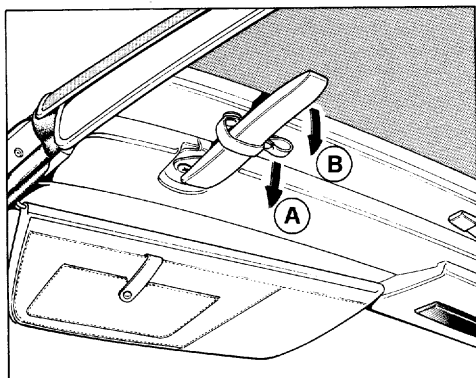
It is recommended not to keep the soft top open for long periods, especially with car still new; this might generate deep folds in the fabric and cause difficulties at the subsequent closing.

### Opening and closing

The above operation must be performed in the following sequences:

#### Opening:

- 1) Lower completely the rear quarter glasses through switches 81 and 82 (Fig. 92). Unlock the electric system by pushing switch 5 in case warning light 12 is illuminated.
- 2) Lower both sunvisors.
- 3) Release the safety stripes A (Fig. 97) holding handles B.
- 4) Release the latches of the soft top by lowering both handles B (Fig. 97).
- 5) Start opening by pushing backwards the lateral pillars C (Fig. 98) in order disengage from their seats the front pins of the soft top.



97) Releasing the soft top

A - Safety stripe; B - Locking handle.

#### 97) Sbloccaggio capote

A - Cinghia di sicurezza; B - Maniglia di sbloccaggio.

## CAPOTE

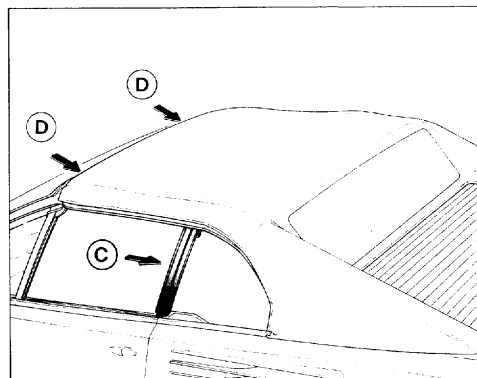
È sconsigliabile tenere la capote aperta per lunghi periodi, soprattutto a vettura nuova. Ciò potrebbe provocare la formazione di pieghe permanenti nel tessuto e rendere difficoltosa la successiva chiusura.

### Apertura e chiusura

Per le operazioni di apertura o chiusura della capote seguire la seguente procedura:

#### Apertura

- 1) Abbassare i vetri laterali posteriori mediante gli interruttori 81 ed 82 di Fig. 92. Nel caso la spia 12 sia accesa premere il pulsante 5 per sbloccare gli alzacristalli.
- 2) Abbassare le alette parasole destra e sinistra.
- 3) Sganciare le cinghiette A per arresto maniglie - (Fig. 97).
- 4) Tirare verso il basso le maniglie B - (Fig. 97) per disimpegnare la capote.
- 5) Iniziare l'apertura della capote esercitando sui montanti laterali C (Fig. 98) una spinta verso la parte posteriore vettura per disimpegnare i centraggi capote dagli appositi scontrini D.



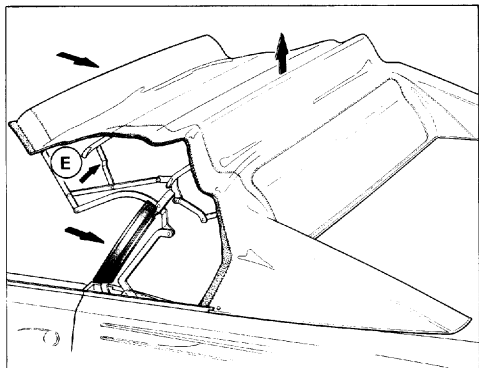
98) Soft top opening

C - Lateral pillar; D - Front pins.

#### 98) Apertura capote

C - Montante laterale; D - Centraggio capote.

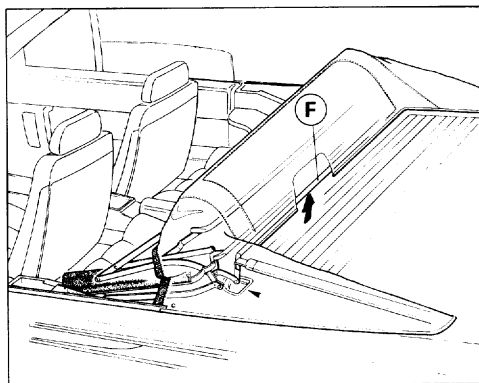
6) While opening, please ensure that the hinged transversal member E is held vertical; it should be kept as high as possible and always behind the front transversal member (Fig. 99).



**Figg. 99 - Soft top opening**  
E - Transversal member

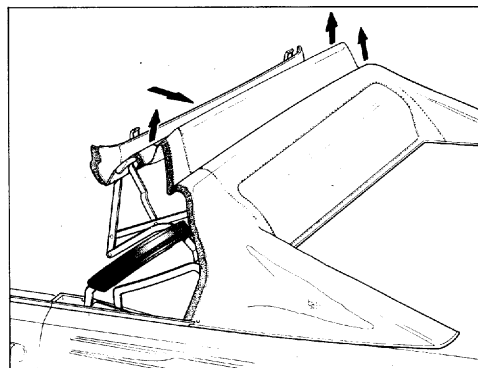
7) While folding the soft top ensure that the rear section remains nicely curved and avoid any sharp bending which might damage the flexible rear window.

8) Should you feel excessive resistance for the complete folding please raise from the inside the rear most transversal member F (Fig. 100) in order to allow the lateral levers to drop properly inside their seats.



**Important:** once folded, the soft top must be covered with the proper cloth sheet G fastened through its buttons H (Fig. 101). This is necessary in order to prevent waving and damaging of the folded soft top when the car is running.

6) Proseguendo nell'apertura capote, avere l'avvertenza di tenere in posizione verticale la traversina mobile, e fare si che questa si trovi sempre il più alta possibile e comunque in posizione posteriore rispetto alla traversa anteriore (Fig. 99).



**Figg. 99 - Apertura capote**  
E - Traversina mobile

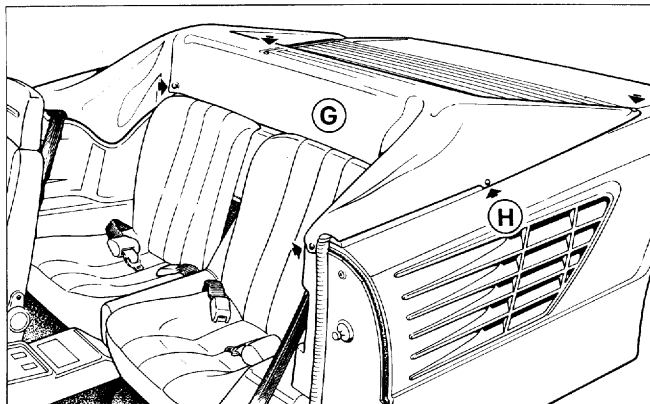
7) Procedere alla piegatura della capote avendo cura che la parte posteriore della tela (sede lunotto) si mantenga il più tesa possibile al fine di evitare dannose pieghe sul plexiglass lunotto.

8) Prima della totale piegatura della tela, nel caso si riscontri resistenza alla completa piegatura della capote, sollevare dalla parte interna l'ultima traversina F (Fig. 100) per permettere ai leveraggi laterali di assestarsi nelle proprie sedi.

**100) Opening the soft top**  
F - Rear cross member

**100) Apertura capote**  
F - Traversa posteriore

**Importante:** dopo la piegatura, la capote deve essere coperta mediante l'apposito telo G fissato con i bottoni H - (Fig. 101). Ciò è indispensabile per evitare che la capote possa sventolare e danneggiarsi durante la marcia.

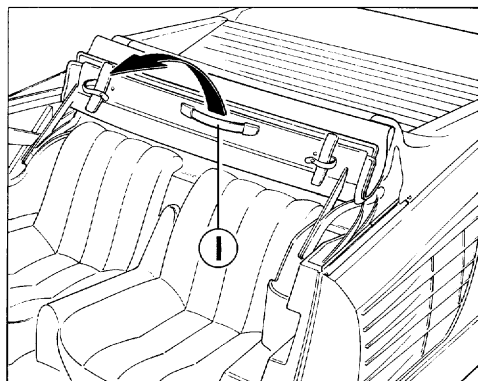


**101) Covering the soft top**  
G - Protection sheet; H - Fastening buttons.

**101) Copertura capote**  
G - Telo di protezione; H - Bottoni fissaggio telo.

### Closing

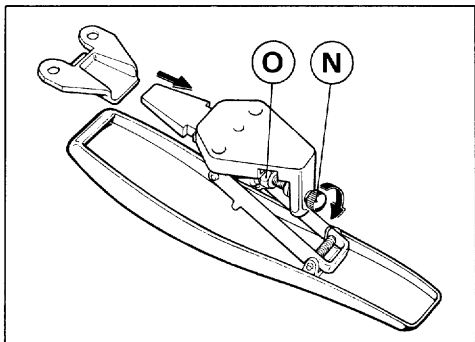
1) Once removed the cover G (Fig. 101), hold the handle I (Fig. 102) and pull toward wind-screen.



**102) Closing the soft top**  
I - Handle

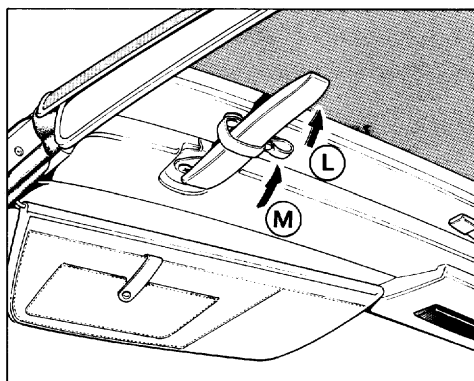
**102) Chiusura capote**  
I - Maniglia chiusura capote

2) Then lock the top by pushing upward, with the palm of your hand, the handles L (Fig. 103). Finally engage the safety straps M around the handles.



### Chiusura

Dopo aver tolto il telo di protezione G (Fig. 101) impugnare la maniglia I (Fig. 102) e tirare verso il parabrezza.



**103) Closing the soft top**  
L - Handle for lock the top; M - Safety belt.

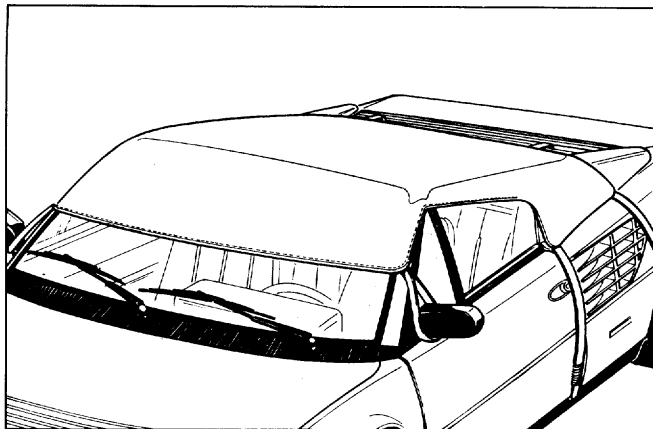
**103) Chiusura capote**  
L - Maniglia bloccaggio capote; M - Cinghia di sicurezza.

2) Provvedere quindi al bloccaggio della capote premendo verso l'alto, con il palmo della mano le maniglie di chiusura L (Fig. 103). Infine agganciare le cinghiette di sicurezza M intorno alle maniglie.

**104) Threaded adjuster (N) with lock nut (O) for tension of soft top.**

**104) Registro filettato (N) con dado di bloccaggio (O) per regolare la tensione della capote.**

While the car is parked, with soft top down, the interior can be covered with the protection sheet supplied with the car and shown in Fig. 105.



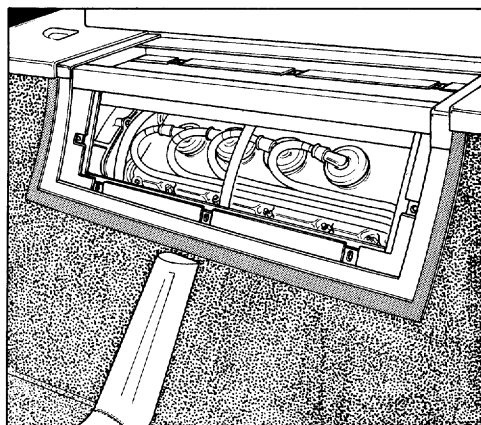
105) Protection cover

105) Protezione abitacolo

#### ACCESS TO FRONT END OF ENGINE COMPARTMENT

For maintenance operations to the front upper end of engine (like spark plugs and valve clearance inspection, etc.) access is possible from the inside of the passenger compartment in the following manner:

- Disengage and tilt forward both seat-backs of rear seats.
- Remove the cover A (Fig. 106).
- Remove panel B (Fig. 106) after removing the screws holding in to the body.

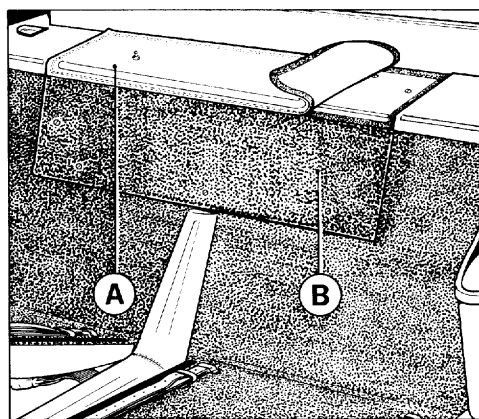


106) Access front end of engine compartment  
A - Cover; B - Panel.

#### ACCESSO ALLA PARTE ANTERIORE MOTORE

Qualora sia necessario eseguire operazioni di manutenzione sulla parte anteriore del motore (controllo gioco valvole, sostituzione candele, etc.) è possibile accedervi dall'interno vettura procedendo nel modo seguente:

- Disimpegnare gli schienali dei sedili posteriori e ribaltarli in avanti.
- Staccare la protezione A (Fig. 106).
- Togliere la paratia B dopo aver svitato le apposite viti.



106) Accesso al motore dall'interno vettura  
A - Protezione; B - Paratia.



(See page 81)

(Riferimento pag. 81)

**HYDRAULIC SHOCK ABSORBERS****AMMORTIZZATORI IDRAULICI**

– Front KONI Type – 82 P 2259  
 – Rear KONI Type – 82 P 2260

– Anteriori tipo KONI – 82 P 2259  
 – Posteriori tipo KONI – 82 P 2260

Type of machine Tipo macchina	Stroke mm. Corsa mm.	R.p.m. Giri/1'	F. Max (da N.)	
			REBOUND ESTENSIONE	COMPRESSION COMPRESSIONE
<b>KONI</b>	<b>75</b>	<b>84</b>	Front Anteriore <b>126 ÷ 154</b>	Front Anteriore <b>73,5 – 83,5</b>
<b>MILETTO</b>	<b>70</b>	<b>90</b>	Rear Posteriore <b>153 ÷ 187</b>	Rear Posteriore <b>73,5 – 83,5</b>

---

COPYRIGHT © **Ferrari**

---

Ferrari specifications and optionals may vary due to specific legal and commercial requirements.

The data in this catalogue are indicative.

The specifications of the car are subject to change, any time, due to technical/commercial reasons by Ferrari.

For any informations apply to the nearest Ferrari concessionary or the importer.

L'allestimento dei modelli Ferrari e i relativi opzionali possono variare per specifiche esigenze di mercato o legali, i dati contenuti in questo catalogo sono forniti a titolo indicativo. Per ragioni di natura tecnica o commerciale, la Ferrari potrà apportare in qualunque momento modifiche ai modelli descritti in questo catalogo.

Per ulteriori informazioni, rivolgersi al più vicino concessionario o alla Ferrari.



**SOCIETÀ PER AZIONI ESERCIZIO FABBRICHE AUTOMOBILI E CORSE**